

# LIEFERPROGRAMM

---

## Waschtische nach Maß



# Inhalt

<b>06</b>	Materialvorteile	<b>48</b>	Orlando-P	<b>86</b>	Preciosa Pro Comfort
<b>08</b>	Wirtschaftlichkeit, Umwelt	<b>50</b>	Orlando-M	<b>88</b>	Privo
<b>10</b>	Modellübersicht	<b>52</b>	Plano60-P	<b>90</b>	Profil
<b>16</b>	Cali70-P	<b>54</b>	Plano60-M	<b>92</b>	Renova
<b>18</b>	Cali70-M	<b>56</b>	Plano70-P	<b>94</b>	Reto
<b>20</b>	Cali100-P	<b>58</b>	Plano70-M	<b>96</b>	Sinus
<b>22</b>	Cali100-M	<b>60</b>	Quebec-P	<b>98</b>	Tangent
<b>24</b>	Lima50-P	<b>62</b>	Quebec-M	<b>100</b>	Trigo
<b>26</b>	Lima50-M	<b>64</b>	Agilo	<b>102</b>	Trigo Comfort
<b>28</b>	Lima70-P	<b>66</b>	Akzent	<b>104</b>	Trigo 600
<b>30</b>	Lima70-M	<b>68</b>	Akzent Comfort	<b>106</b>	Trigo 1200
<b>32</b>	Malibu70-P	<b>70</b>	Dejuna	<b>108</b>	Trigo 1800
<b>34</b>	Malibu70-M	<b>72</b>	Florac	<b>110</b>	Vitalis Pro
<b>36</b>	Malibu100-P	<b>74</b>	Jerico	<b>112</b>	Wetset
<b>38</b>	Malibu100-M	<b>76</b>	Jerico 550	<b>114</b>	Wetset Plus
<b>40</b>	Mesa50-P	<b>78</b>	Manhattan	<b>116</b>	Washtop®
<b>42</b>	Mesa50-M	<b>80</b>	Monaco	<b>120</b>	Fertigteile Desinfektion, Labor, Medizin
<b>44</b>	Mesa70-P	<b>82</b>	Pico	<b>123</b>	Fertigteile Sanitär
<b>46</b>	Mesa70-M	<b>84</b>	Preciosa Pro	<b>127</b>	Technische Eigenschaften



Seit mehr als 35 Jahren sorgt VARICOR® mit seinen maßvariablen Formteilen aus einem Guss für ein individuelles, hochwertiges Ambiente in Objekten im öffentlich-gewerblichen Segment. Die Modellvielfalt stellt ein reiches Spektrum an Gestaltungs-, Verarbeitungs- und Einsatzmöglichkeiten dar.

Einzelwaschtische werden fugenlos, und damit hygienisch und reinigungsfreundlich, zu Reihenanlagen verbunden. Zusätzliche Funktionselemente, wie z. B. Papierabwurf, Kleenexbox, Handtuchhalter oder Griffleisten lassen sich durch die nachträgliche Bearbeitbarkeit des Materials in den Waschplatz integrieren, ohne dass zusätzliche Ausstattungselemente aus anderen Materialien montiert werden müssen.

**VARICOR® – ein wertbeständiger Alleskönner, der nachhaltig in Europa produziert wird!**

## Ihre Vorteile

- Formteile werden im Gießverfahren hergestellt und erfüllen die Vorgaben der CE-Kennzeichnung
- Weitgehend resistent gegenüber Desinfektionsmitteln zur Flächen-/ Händedesinfektion und gebräuchlichen Chemikalien
- Gute antibakterielle Wirksamkeit bei den Standard-Uniweißtönen (ISO 22196); andere Dekore optional
- Antivirale Eigenschaften bei Platten und Formteilen optional
- Werkseigener Formenbau für individuelle Sonderformteile
- VARICOR®-Farbkonfigurator für die Gestaltung und Entwicklung individueller Dekore - egal ob unifarben, mit Granulaturstruktur oder als Aquarelldekor
- Lebensmittelunbedenklich (lanesco)
- Weitgehend hitzebeständig und schwer entflammbar (B1 nach DIN 4102 und B-s1, d0 nach EN 13501)
- Vollwertig reparabel durch farblich angepasste Reparaturmasse
- Äußerst robust und schlagfest (Kugelfalltest mit 450 g schwerer Eisenkugel)
- Einfache, hygienische Reinigung durch fugenlose Übergänge
- Homogenes Material mit hoher Dichte, porenfreier und samtartiger Oberfläche
- Wertbeständig





## Individualität vereint mit Wirtschaftlichkeit

VARICOR® – der zukunftsweisende Mineralwerkstoff aus hochwertigen Naturmineralien und Harzen ist ideal für Waschtisch-Programme im professionellen Einsatz.

VARICOR® erfüllt durch seine Materialhärte nicht nur höchste Anforderungen in puncto Belastbarkeit und Hygiene. Der Mineralwerkstoff setzt auch neue Maßstäbe in der Gestaltung: durch Farbvielfalt, aber auch durch die Möglichkeit, die Anordnung der Becken sowie die Länge der Ablageflächen nahezu frei wählen zu können.

VARICOR® bietet zudem Vorteile in der wirtschaftlichen Nutzung im Objekt: Im Falle einer Beschädigung, z. B. durch Vandalismus, lässt sich der Werkstoff nahezu ohne optische und funktionale Beeinträchtigung ausbessern. Das spart kostenintensive Ersatzinvestitionen.

Darüber hinaus gewährleisten die fugenlosen und dauerhaften Verbindungen minimalen Reinigungsaufwand bei maximaler Hygiene.

## Umwelt und Qualität im Gleichklang

VARICOR® stellt sich den Anforderungen zum Schutz von Umwelt und Gesundheit: vom Ressourcen- und Energieeinsatz über die Herstellung bis hin zur Gebrauchsphase und Entsorgung.

Der Mineralwerkstoff VARICOR® besteht aus hochwertigen Naturmineralien und Harzen, die unter umweltbewussten Maßgaben bezogen werden. Das werkseigene Labor garantiert eine strenge Überwachung der Produktionsabläufe und gibt die einzelnen Produktionen erst nach vollständiger Kontrolle frei.

VARICOR® entspricht zudem in vollem Umfang den hohen Anforderungen der lebensmittelrechtlichen Bewertung.

Der in der Produktion von VARICOR® entstehende Abfall wird teilweise wieder verwendet.

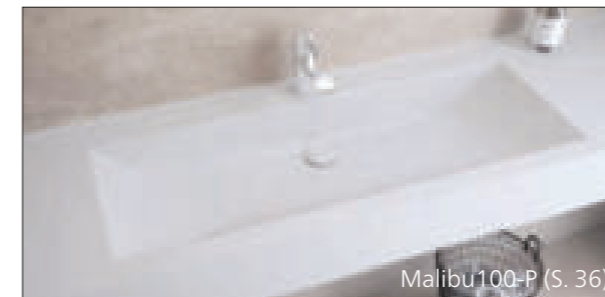
# Maßvariable Formteile aus einem Guss:



Cali70-P (S. 16)



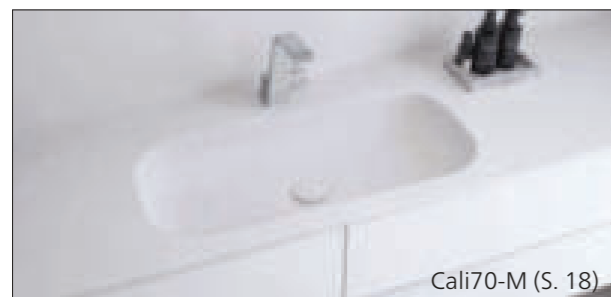
Lima50-M (S. 26)



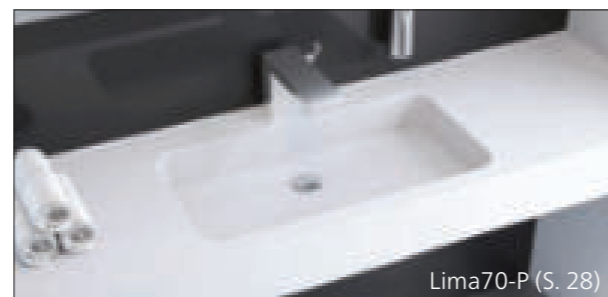
Malibu100-P (S. 36)



Mesa70-M (S. 46)



Cali70-M (S. 18)



Lima70-P (S. 28)



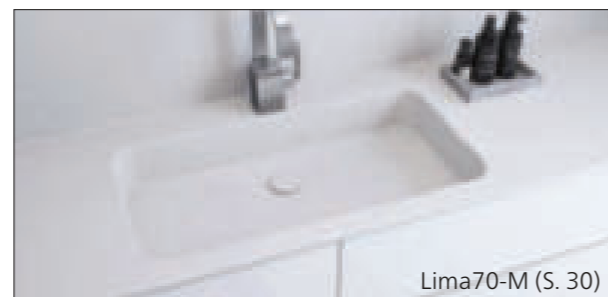
Malibu100-M (S. 38)



Orlando-P (S. 48)



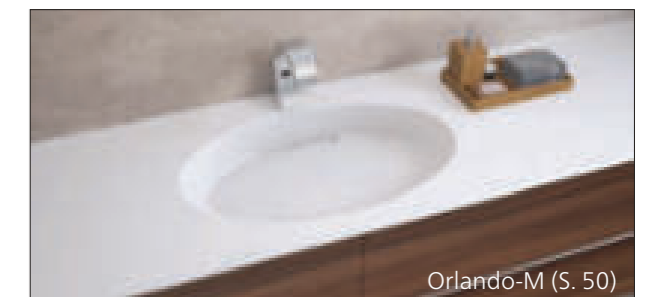
Cali100-P (S. 20)



Lima70-M (S. 30)



Mesa50-P (S. 40)



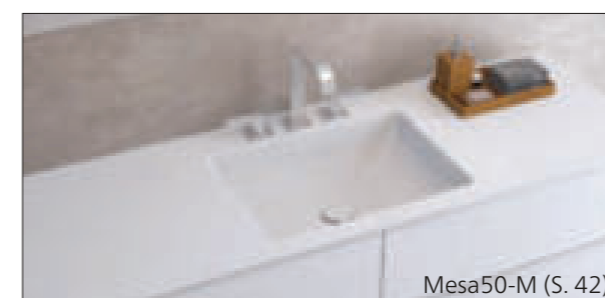
Orlando-M (S. 50)



Cali100-M (S. 22)



Malibu70-P (S. 32)



Mesa50-M (S. 42)



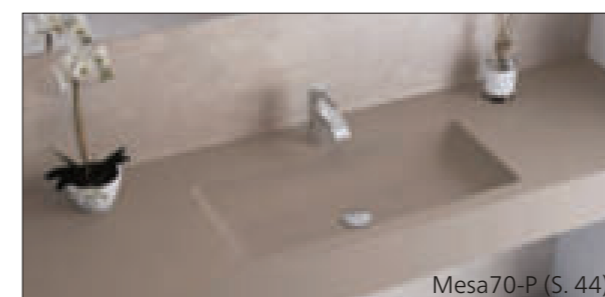
Plano60-P (S. 52)



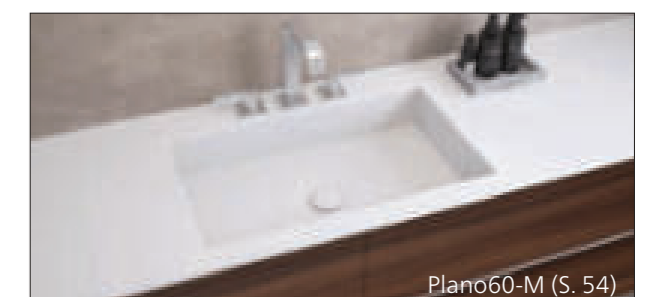
Lima50-P (S. 24)



Malibu70-M (S. 34)



Mesa70-P (S. 44)



Plano60-M (S. 54)

# Maßvariable Formteile aus einem Guss:



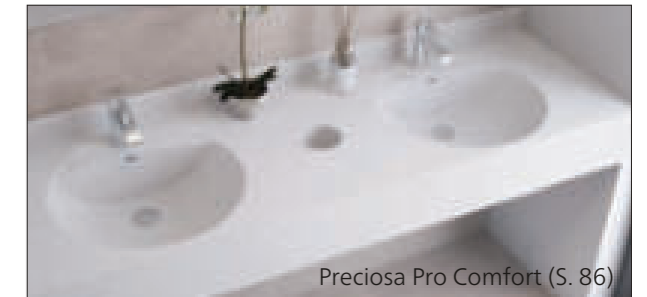
Plano70-P (S. 56)



Akzent (S. 66)



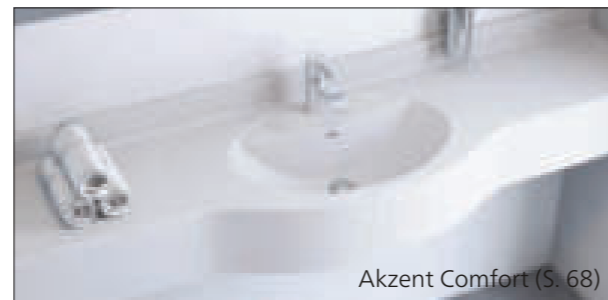
Jerico 550 (S. 76)



Preciosa Pro Comfort (S. 86)



Plano70-M (S. 58)



Akzent Comfort (S. 68)



Manhattan (S. 78)



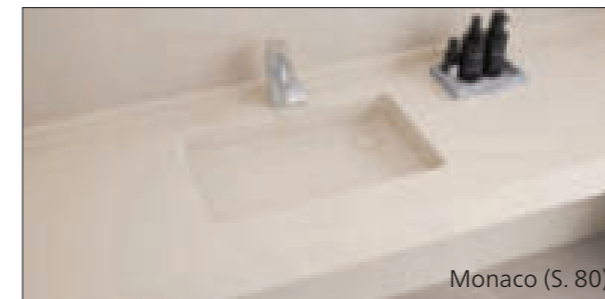
Privo (S. 88)



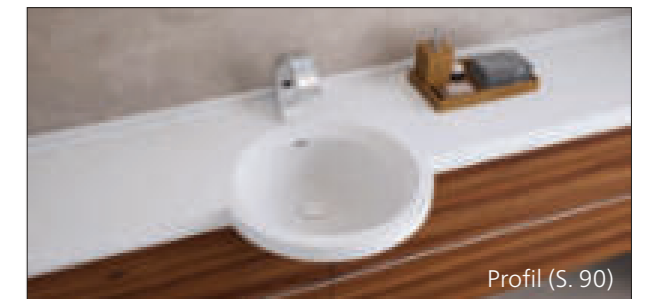
Quebec-P (S. 60)



Dejuna (S. 70)



Monaco (S. 80)



Profil (S. 90)



Quebec-M (S. 62)



Florac (S. 72)



Pico (S. 82)



Renova (S. 92)



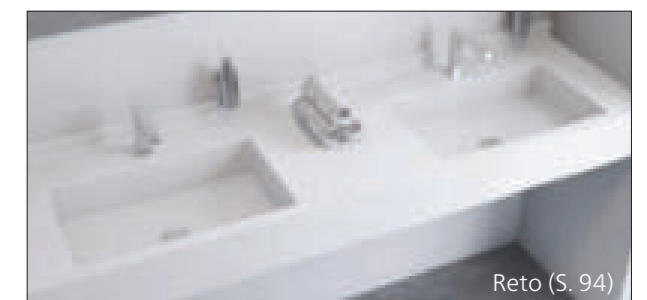
Agilo (S. 64)



Jerico (S. 74)



Preciosa Pro (S. 84)



Reto (S. 94)

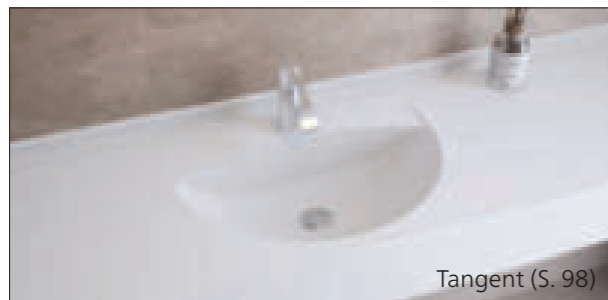
# Maßvariable Formteile aus einem Guss:



Sinus (S. 96)



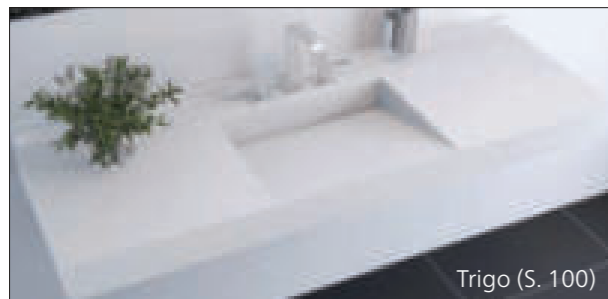
Trigo 1200 (S. 106)



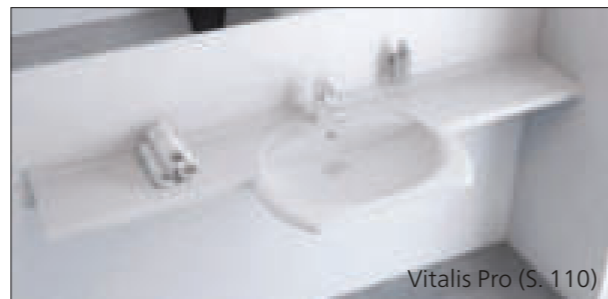
Tangent (S. 98)



Trigo 1800 (S. 108)



Trigo (S. 100)



Vitalis Pro (S. 110)



Trigo Comfort (S. 102)



Wetset (S. 112)



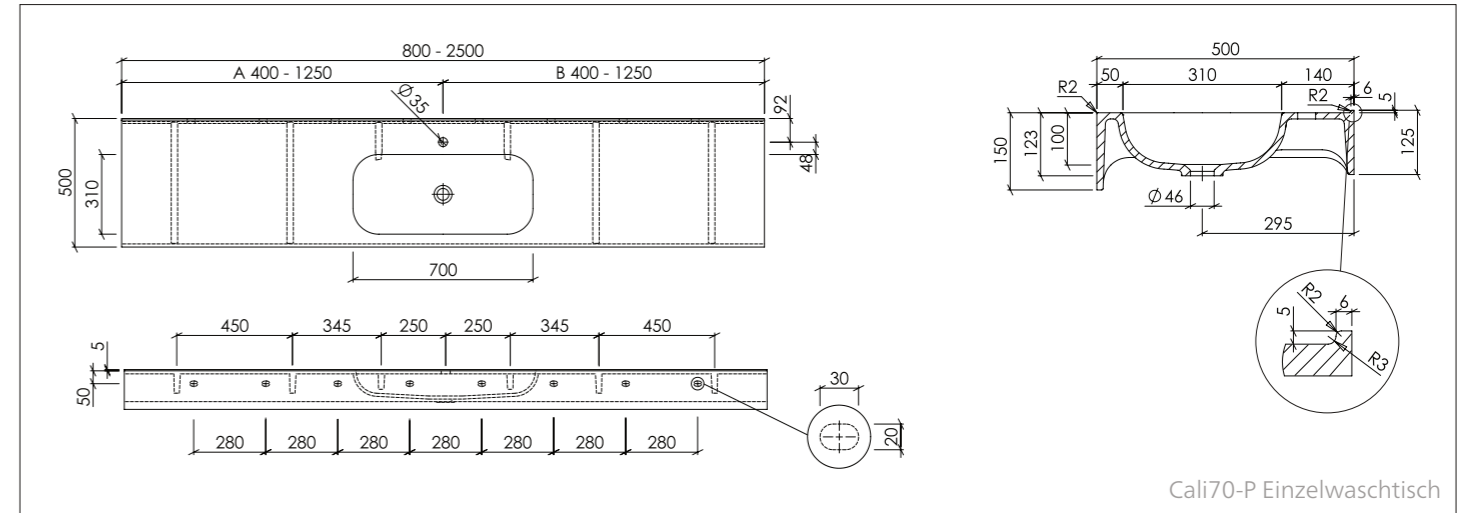
Trigo 600 (S. 104)



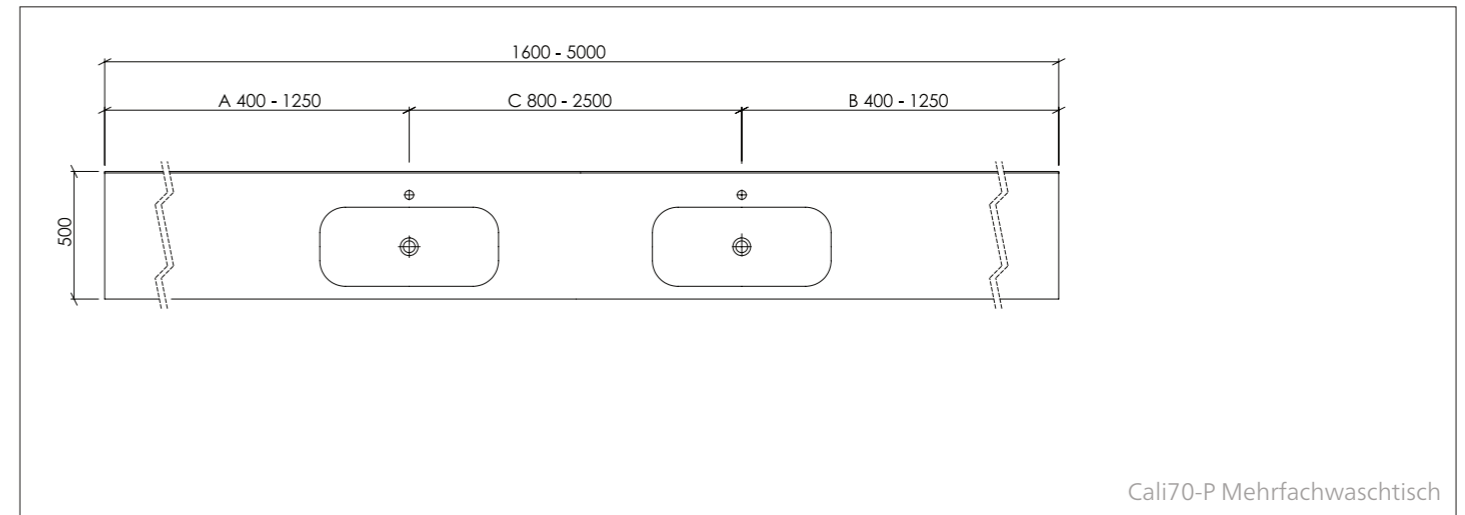
Wetset Plus (S. 114)







Cali70-P Einzelwaschtisch



Cali70-P Mehrfachwaschtisch

VARICOR® MASSVARIABLE FORMTEILE:

## Cali70-P

### HINWEISE:

Einzelwaschtisch in einem Stück nach Maß gegossen, Mehrfachwaschtisch aus mehreren Einzelwaschtischen fugenlos miteinander verklebt und fertig konfektioniert, Materialstärke 12 mm, mit rechteckigem Becken, ohne Überlauf, Hahnlochbohrung optional, Tiefe 500 mm, mit Frontblende 150 mm, mit Wandanschlussprofil 5 mm mit Hohlkehle, mit Rückwand für Stockschraubenbefestigung. Zubehör/Zusatzausstattung optional erhältlich.

Cali70-P entspricht der CE-Kennzeichnung nach DIN EN 14688.

### ZUBEHÖR:

- Permanentablauf mit VARICOR®-Abdeckung (für Becken ohne Überlauf)
- Push-Open mit VARICOR®-Abdeckung (nur in Verbindung mit externem Überlauf)
- Wandauflegewinkel 180 mm bei Nischeneinbau

### ABLAUF:

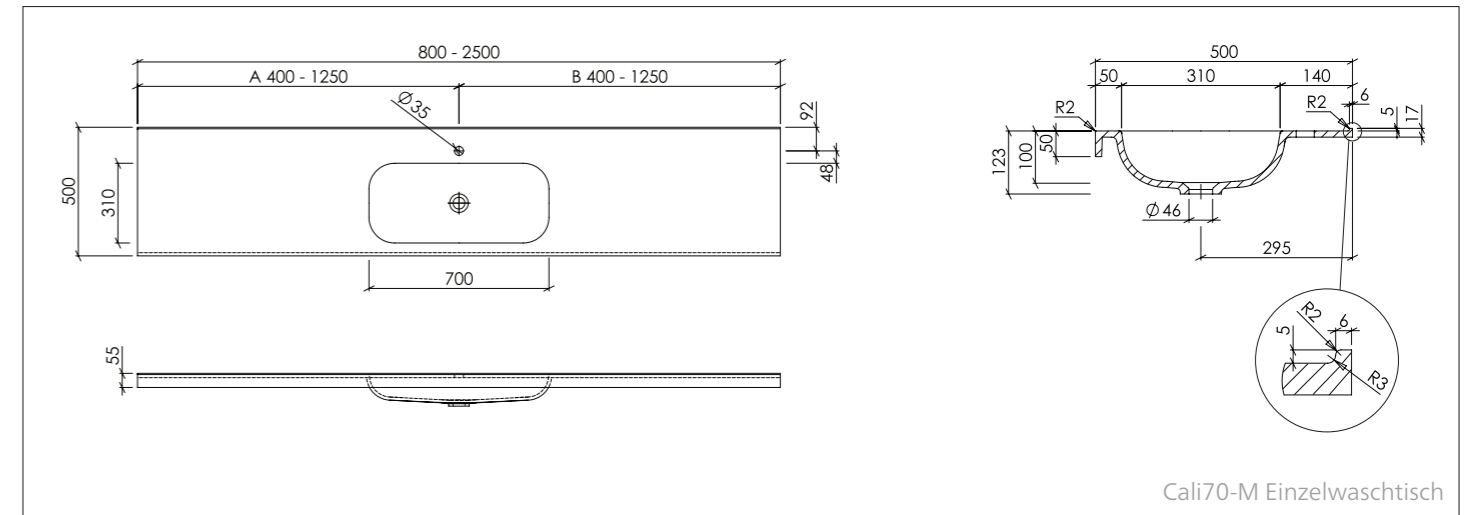
- Standardablauf gemäß DIN EN 31 für Ablaufventile mit 1 ¼"

### ÜBERLAUF:

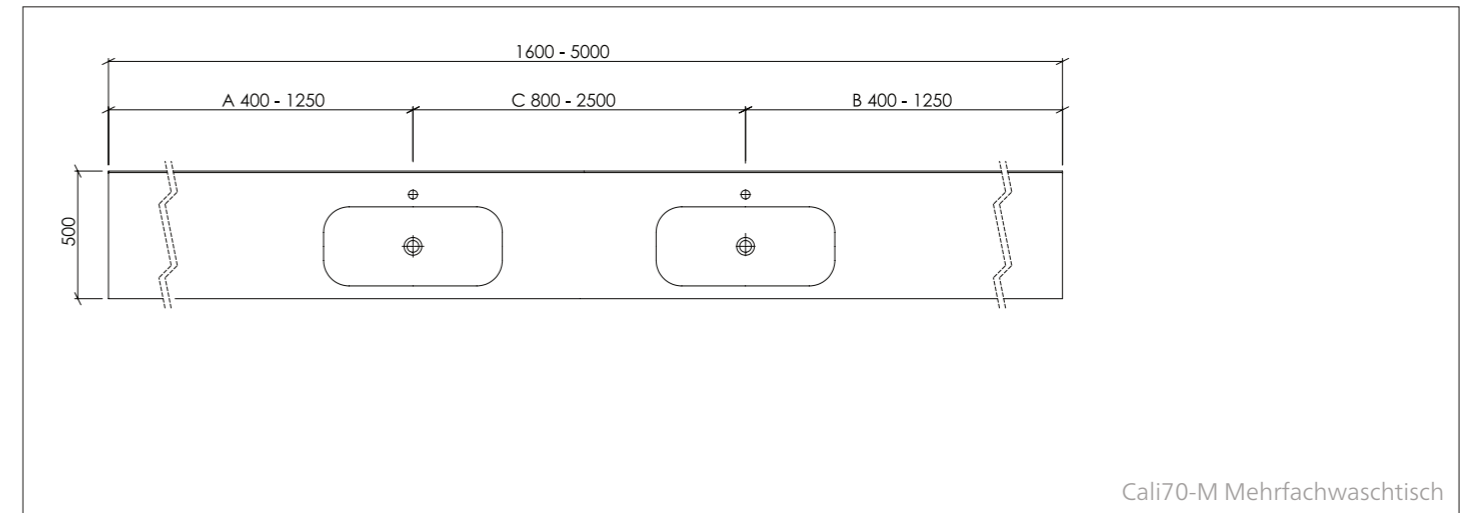
- Als Standard ohne Überlauf
- Optional mit externem Überlauf möglich

### Technische Daten/Befestigung/Zusatzausstattung:

Beckeninnenmaß (L x B x H):	700 x 310 x 100 mm
Tiefe:	500 mm
Materialstärke:	12 mm
Frontblende:	H = 150 mm
Wandanschlussprofil mit Hohlkehle:	H = 5 mm
Länge Einzelwaschtisch:	800 - 2.500 mm
Länge Mehrfachwaschtisch:	ab 1.600 mm
Zusatzausstattung:	- Seitenteil fugenlos verklebt, links und/oder rechts - Funktionsausschnitt, z. B. Handtuchhalter - Papierabwurfrohre (rund oder eckig) fugenlos integriert
Befestigung:	- Stockschrauben (im Lieferumfang enthalten) - bei Nischeneinbau zusätzlich Wandauflegewinkel 180 mm



Cali70-M Einzelwaschtisch



Cali70-M Mehrfachwaschtisch

VARICOR® MASSVARIABLE FORMTEILE:

## Cali70-M

### HINWEISE:

Einzelwaschtisch in einem Stück nach Maß gegossen, Mehrfachwaschtisch aus mehreren Einzelwaschtischen fugenlos miteinander verklebt und fertig konfektioniert, Materialstärke 12 mm, mit rechteckigem Becken, ohne Überlauf, Hahnlochbohrung optional, Tiefe 500 mm, mit Frontblende 50 mm, mit Wandanschlussprofil 5 mm mit Hohlkehle, zur Auflage auf Möbel oder wandhängend. Zubehör/Zusatzausstattung optional erhältlich.

Cali70-M entspricht der CE-Kennzeichnung nach DIN EN 14688.

### ZUBEHÖR:

- Permanentablauf mit VARICOR®-Abdeckung (für Becken ohne Überlauf)
- Push-Open mit VARICOR®-Abdeckung (nur in Verbindung mit externem Überlauf)
- Winkelkonsole 407 mm
- Wandauflegewinkel 480 mm bei Nischeneinbau

### ABLAUF:

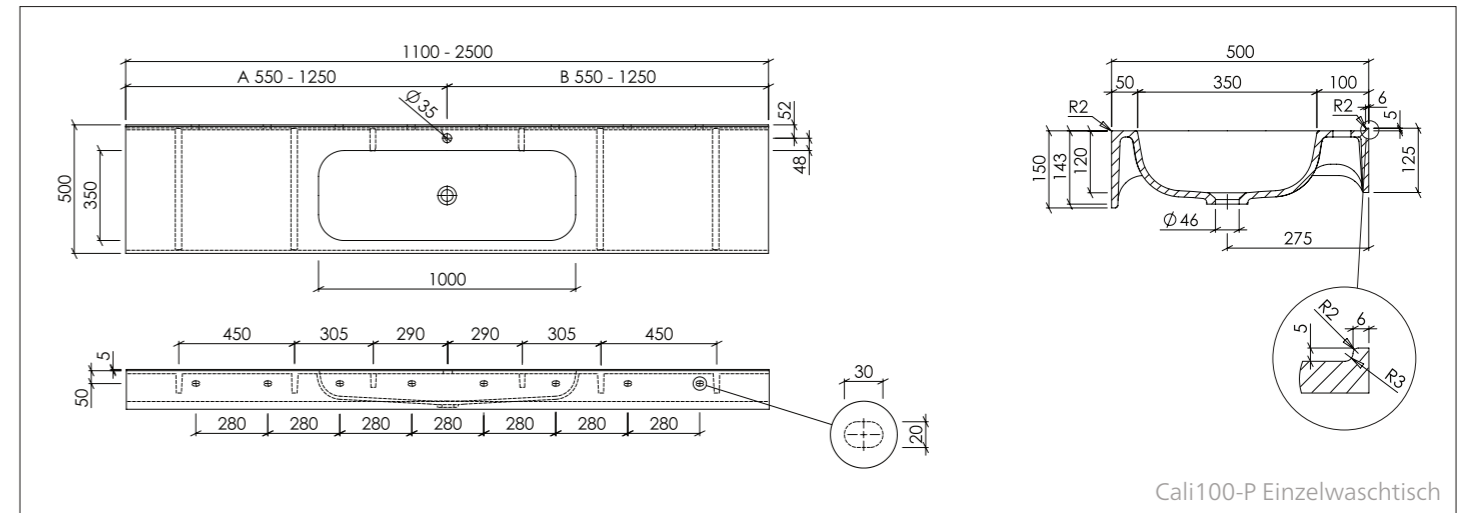
- Standardablauf gemäß DIN EN 31 für Ablaufventile mit 1 ¼"

### ÜBERLAUF:

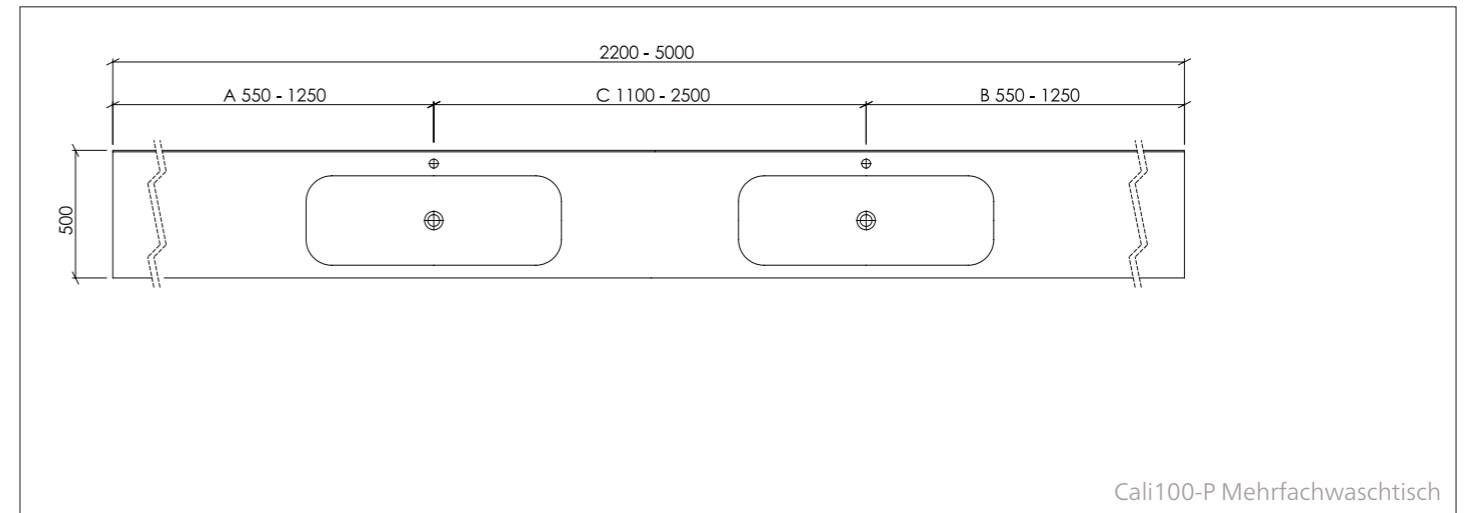
- Als Standard ohne Überlauf
- Optional mit externem Überlauf möglich

### Technische Daten/Befestigung/Zusatzausstattung:

Beckeninnenmaß (L x B x H):	700 x 310 x 100 mm
Tiefe:	500 mm
Materialstärke:	12 mm
Frontblende:	H = 50 mm
Wandanschlussprofil mit Hohlkehle:	H = 5 mm
Länge Einzelwaschtisch:	800 - 2.500 mm
Länge Mehrfachwaschtisch:	ab 1.600 mm
Zusatzausstattung:	- Seitenteil fugenlos verklebt, links und/oder rechts - Papierabwurfrohre (rund oder eckig) fugenlos integriert
Befestigung:	- zur Auflage auf Möbel oder wandhängend - bei Wandmontage: Winkelkonsole 407 mm - bei Nischeneinbau zusätzlich Wandauflegewinkel 480 mm



Cali100-P Einzelwaschtisch



Cali100-P Mehrfachwaschtisch

VARICOR® MASSVARIABLE FORMTEILE:

## Cali100-P

### HINWEISE:

Einzelwaschtisch in einem Stück nach Maß gegossen, Mehrfachwaschtisch aus mehreren Einzelwaschtischen fugenlos miteinander verklebt und fertig konfektioniert, Materialstärke 12 mm, mit rechteckigem Becken, ohne Überlauf, Hahnlochbohrung optional, Tiefe 500 mm, mit Frontblende 150 mm, mit Wandanschlussprofil 5 mm mit Hohlkehle, mit Rückwand für Stockschraubenbefestigung. Zubehör/Zusatzausstattung optional erhältlich.

Cali100-P entspricht der CE-Kennzeichnung nach DIN EN 14688.

### ZUBEHÖR:

- Permanentablauf mit VARICOR®-Abdeckung (für Becken ohne Überlauf)
- Push-Open mit VARICOR®-Abdeckung (nur in Verbindung mit externem Überlauf)
- Wandauflegewinkel 180 mm bei Nischeneinbau

### ABLAUF:

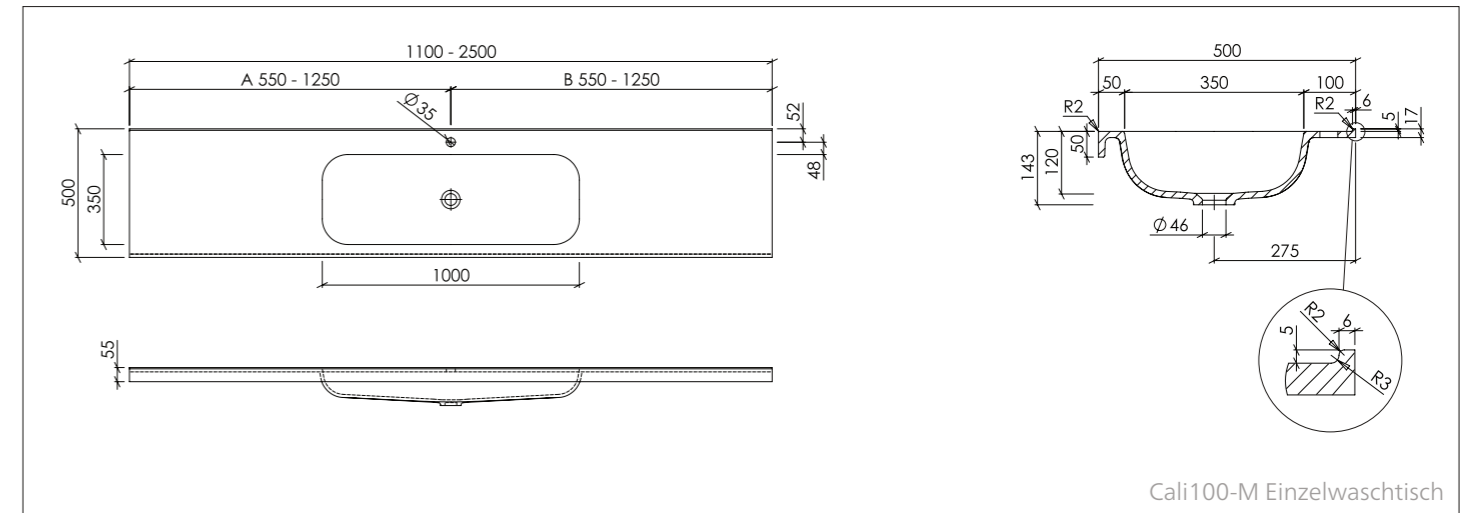
- Standardablauf gemäß DIN EN 31 für Ablaufventile mit 1 1/4"

### ÜBERLAUF:

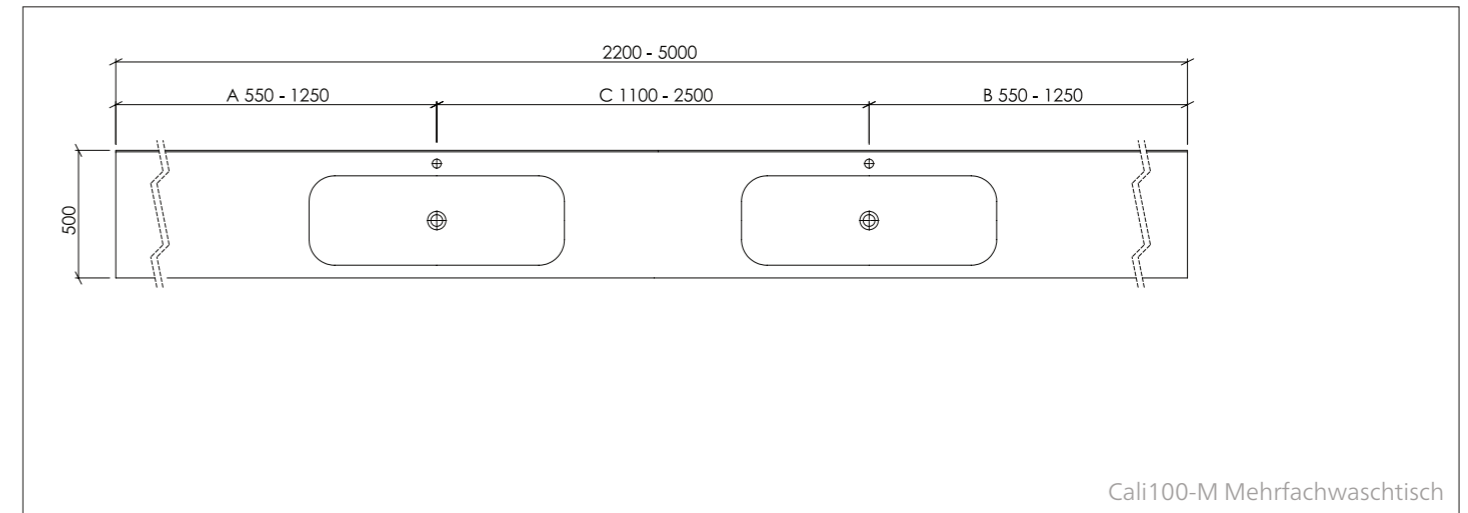
- Als Standard ohne Überlauf
- Optional mit externem Überlauf möglich

### Technische Daten/Befestigung/Zusatzausstattung:

Beckeninnenmaß (L x B x H):	1.000 x 350 x 120 mm
Tiefe:	500 mm
Materialstärke:	12 mm
Frontblende:	H = 150 mm
Wandanschlussprofil mit Hohlkehle:	H = 5 mm
Länge Einzelwaschtisch:	1.100 - 2.500 mm
Länge Mehrfachwaschtisch:	ab 2.200 mm
Zusatzausstattung:	- Seitenteil fugenlos verklebt, links und/oder rechts - Funktionsausschnitt, z. B. Handtuchhalter - Papierabwurfrohre (rund oder eckig) fugenlos integriert
Befestigung:	- Stockschrauben (im Lieferumfang enthalten) - bei Nischeneinbau zusätzlich Wandauflegewinkel 180 mm



Cali100-M Einzelwaschtisch



Cali100-M Mehrfachwaschtisch

VARICOR® MASSVARIABLE FORMTEILE:

## Cali100-M

### HINWEISE:

Einzelwaschtisch in einem Stück nach Maß gegossen, Mehrfachwaschtisch aus mehreren Einzelwaschtischen fugenlos miteinander verklebt und fertig konfektioniert, Materialstärke 12 mm, mit rechteckigem Becken, ohne Überlauf, Hahnlochbohrung optional, Tiefe 500 mm, mit Frontblende 50 mm, mit Wandanschlussprofil 5 mm mit Hohlkehle, zur Auflage auf Möbel oder wandhängend. Zubehör/Zusatzausstattung optional erhältlich.

Cali100-M entspricht der CE-Kennzeichnung nach DIN EN 14688.

### ZUBEHÖR:

- Permanentablauf mit VARICOR®-Abdeckung (für Becken ohne Überlauf)
- Push-Open mit VARICOR®-Abdeckung (nur in Verbindung mit externem Überlauf)
- Winkelkonsole 407 mm
- Wandauflegewinkel 480 mm bei Nischeneinbau

### ABLAUF:

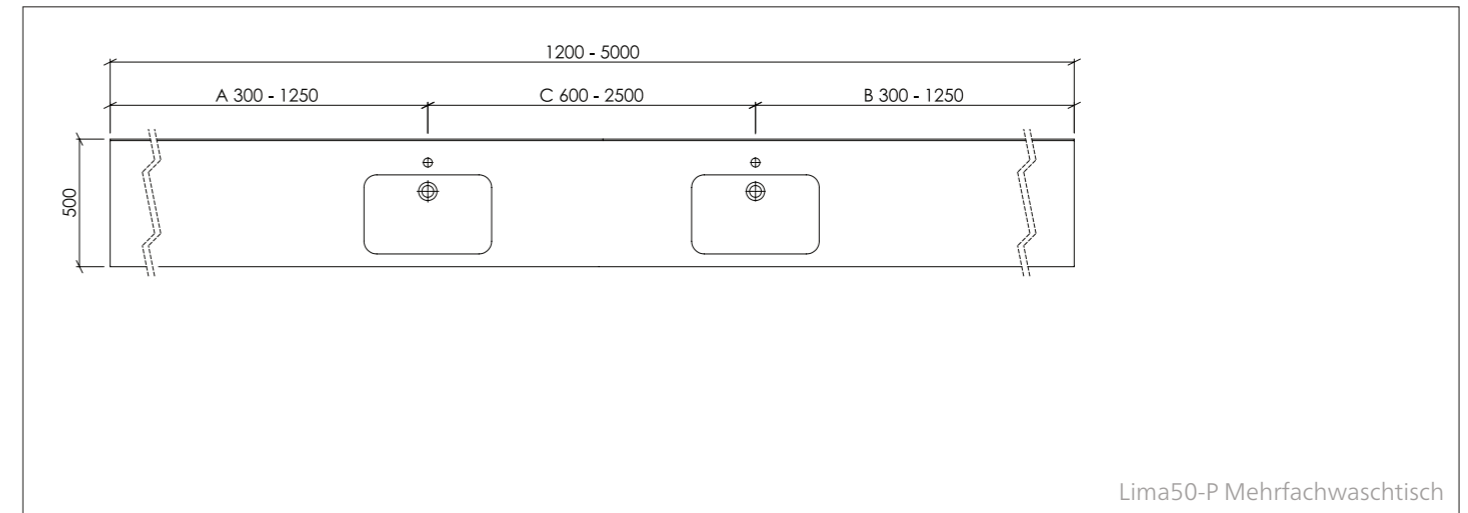
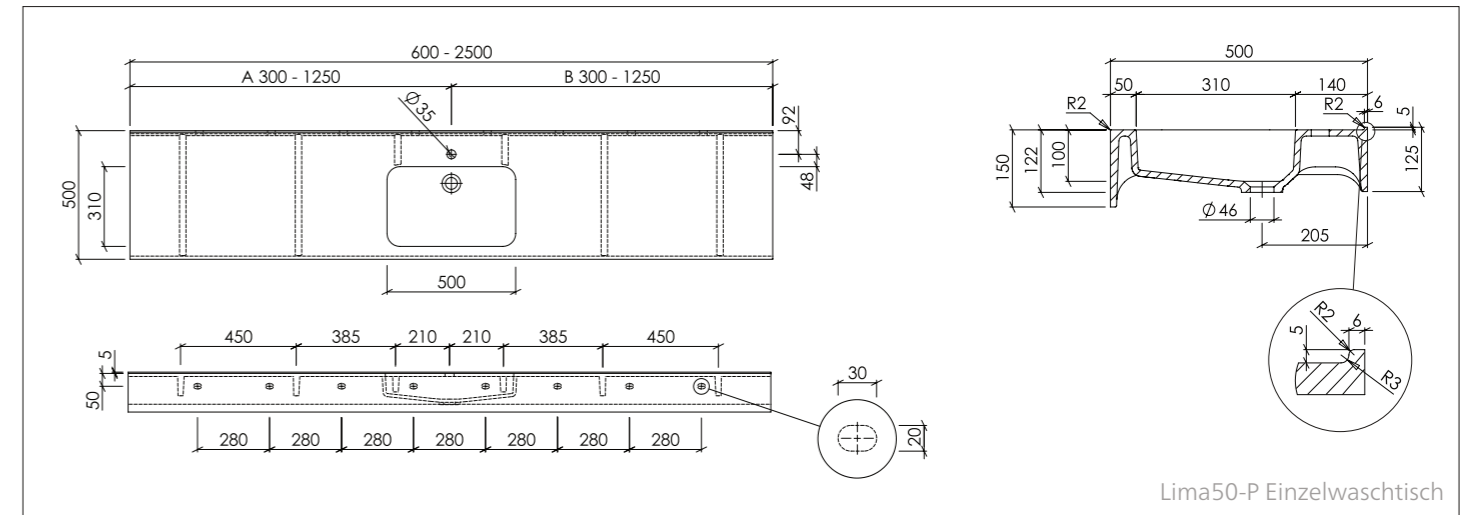
- Standardablauf gemäß DIN EN 31 für Ablaufventile mit 1 ¼"

### ÜBERLAUF:

- Als Standard ohne Überlauf
- Optional mit externem Überlauf möglich

### Technische Daten/Befestigung/Zusatzausstattung:

Beckeninnenmaß (L x B x H)::	1.000 x 350 x 120 mm
Tiefe:	500 mm
Materialstärke:	12 mm
Frontblende:	H = 50 mm
Wandanschlussprofil mit Hohlkehle:	H = 5 mm
Länge Einzelwaschtisch:	1.100 - 2.500 mm
Länge Mehrfachwaschtisch:	ab 2.200 mm
Zusatzausstattung:	- Seitenteil fugenlos verklebt, links und/oder rechts - Papierabwurfrohre (rund oder eckig) fugenlos integriert
Befestigung:	- zur Auflage auf Möbel oder wandhängend - bei Wandmontage: Winkelkonsole 407 mm - bei Nischeneinbau zusätzlich Wandauflegewinkel 480 mm



VARICOR® MASSVARIABLE FORMTEILE:

## Lima50-P

### HINWEISE:

Einzelwaschtisch in einem Stück nach Maß gegossen, Mehrfachwaschtisch aus mehreren Einzelwaschtischen fugenlos miteinander verklebt und fertig konfektioniert, Materialstärke 12 mm, mit rechteckigem Becken, ohne Überlauf, Hahnlochbohrung optional, Tiefe 500 mm, mit Frontblende 150 mm, mit Wandanschlussprofil 5 mm mit Hohlkehle, mit Rückwand für Stockschraubenbefestigung. Zubehör/Zusatzausstattung optional erhältlich.

Lima50-P entspricht der CE-Kennzeichnung nach DIN EN 14688.

### ZUBEHÖR:

- Permanentablauf mit VARICOR®-Abdeckung (für Becken ohne Überlauf)
- Push-Open mit VARICOR®-Abdeckung (nur in Verbindung mit externem Überlauf)
- Wandauflegewinkel 180 mm bei Nischeneinbau

### ABLAUF:

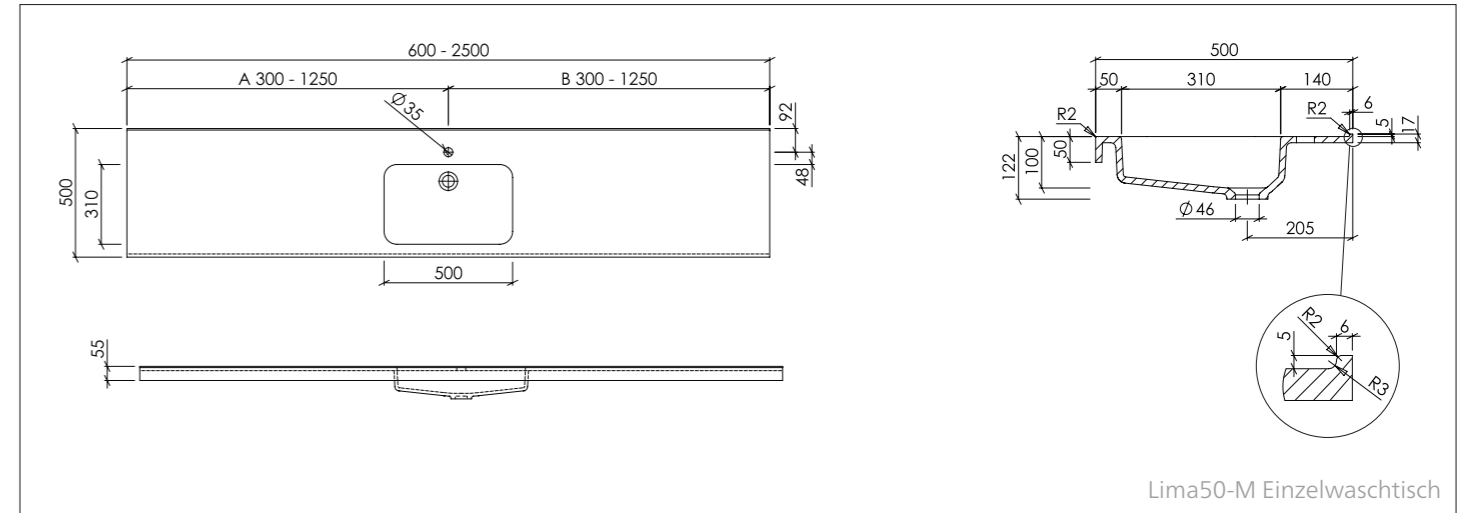
- Standardablauf gemäß DIN EN 31 für Ablaufventile mit 1 ¼"

### ÜBERLAUF:

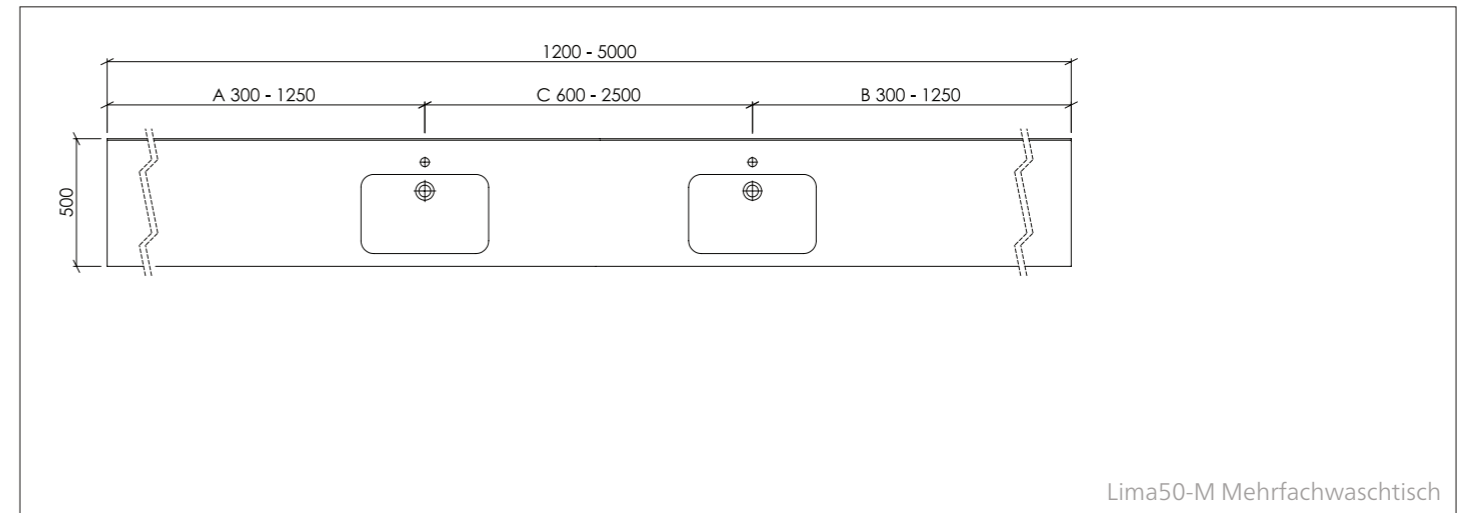
- Als Standard ohne Überlauf
- Optional mit externem Überlauf möglich

### Technische Daten/Befestigung/Zusatzausstattung:

Beckeninnenmaß (L x B x H):	500 x 310 x 100 mm
Tiefe:	500 mm
Materialstärke:	12 mm
Frontblende:	H = 150 mm
Wandanschlussprofil mit Hohlkehle:	H = 5 mm
Länge Einzelwaschtisch:	600 - 2.500 mm
Länge Mehrfachwaschtisch:	ab 1.200 mm
Zusatzausstattung:	- Seitenteil fugenlos verklebt, links und/oder rechts - Funktionsausschnitt, z. B. Handtuchhalter - Papierabwurfrohre (rund oder eckig) fugenlos integriert
Befestigung:	- Stockschrauben (im Lieferumfang enthalten) - bei Nischeneinbau zusätzlich Wandauflegewinkel 180 mm



Lima50-M Einzelwaschtisch



Lima50-M Mehrfachwaschtisch

VARICOR® MASSVARIABLE FORMTEILE:

## Lima50-M

### HINWEISE:

Einzelwaschtisch in einem Stück nach Maß gegossen, Mehrfachwaschtisch aus mehreren Einzelwaschtischen fugenlos miteinander verklebt und fertig konfektioniert, Materialstärke 12 mm, mit rechteckigem Becken, ohne Überlauf, Hahnlochbohrung optional, Tiefe 500 mm, mit Frontblende 50 mm, mit Wandanschlussprofil 5 mm mit Hohlkehle, zur Auflage auf Möbel oder wandhängend. Zubehör/Zusatzausstattung optional erhältlich.

Lima50-M entspricht der CE-Kennzeichnung nach DIN EN 14688.

### ZUBEHÖR:

- Permanentablauf mit VARICOR®-Abdeckung (für Becken ohne Überlauf)
- Push-Open mit VARICOR®-Abdeckung (nur in Verbindung mit externem Überlauf)
- Winkelkonsole 407 mm
- Wandauflegewinkel 480 mm bei Nischeneinbau

### ABLAUF:

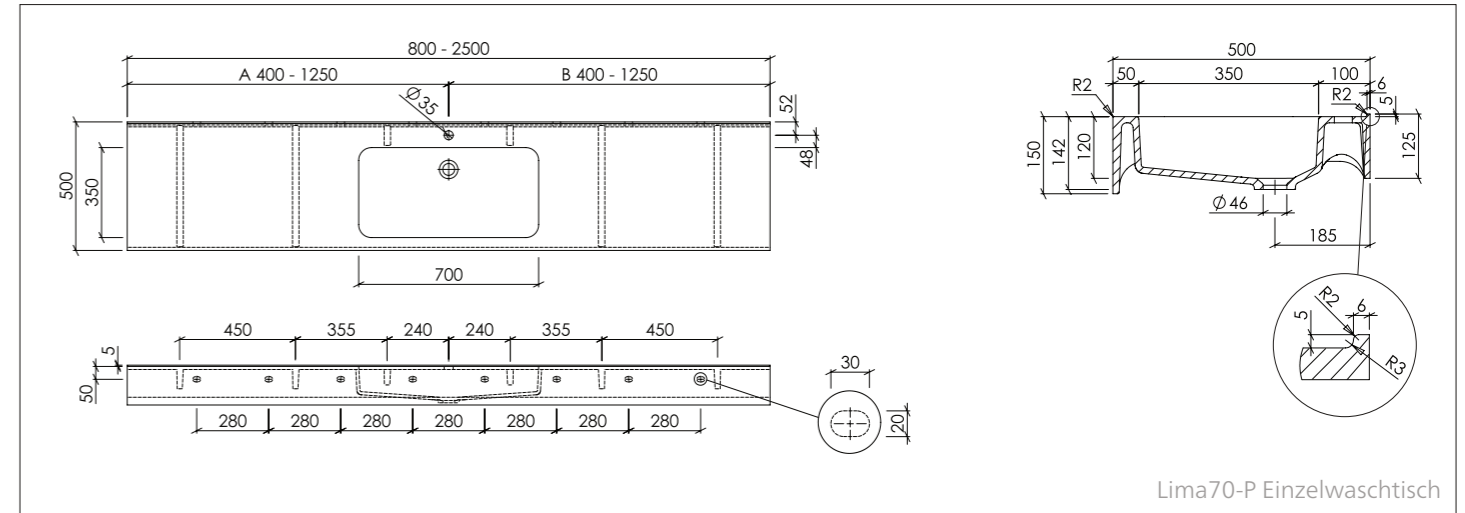
- Standardablauf gemäß DIN EN 31 für Ablaufventile mit 1 1/4"

### ÜBERLAUF:

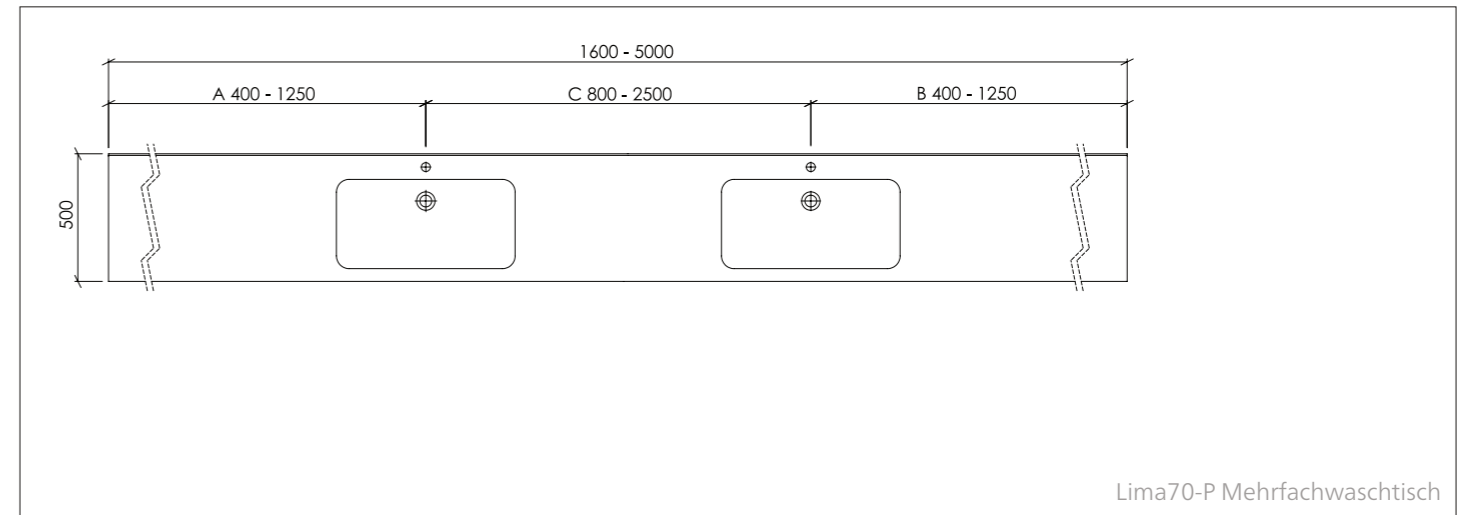
- Als Standard ohne Überlauf
- Optional mit externem Überlauf möglich

### Technische Daten/Befestigung/Zusatzausstattung:

Beckeninnenmaß (L x B x H):	500 x 310 x 100 mm
Tiefe:	500 mm
Materialstärke:	12 mm
Frontblende:	H = 50 mm
Wandanschlussprofil mit Hohlkehle:	H = 5 mm
Länge Einzelwaschtisch:	600 - 2.500 mm
Länge Mehrfachwaschtisch:	ab 1.200 mm
Zusatzausstattung:	- Seitenteil fugenlos verklebt, links und/oder rechts - Papierabwurfrohre (rund oder eckig) fugenlos integriert
Befestigung:	- zur Auflage auf Möbel oder wandhängend - bei Wandmontage: Winkelkonsole 407 mm - bei Nischeneinbau zusätzlich Wandauflegewinkel 480 mm



Lima70-P Einzelwaschtisch



Lima70-P Mehrfachwaschtisch

VARICOR® MASSVARIABLE FORMTEILE:

## Lima70-P

### HINWEISE:

Einzelwaschtisch in einem Stück nach Maß gegossen, Mehrfachwaschtisch aus mehreren Einzelwaschtischen fugenlos miteinander verklebt und fertig konfektioniert, Materialstärke 12 mm, mit rechteckigem Becken, ohne Überlauf, Hahnlochbohrung optional, Tiefe 500 mm, mit Frontblende 150 mm, mit Wandanschlussprofil 5 mm mit Hohlkehle, mit Rückwand für Stockschraubenbefestigung. Zubehör/Zusatzausstattung optional erhältlich.

Lima70-P entspricht der CE-Kennzeichnung nach DIN EN 14688.

### ZUBEHÖR:

- Permanentablauf mit VARICOR®-Abdeckung (für Becken ohne Überlauf)
- Push-Open mit VARICOR®-Abdeckung (nur in Verbindung mit externem Überlauf)
- Wandauflegewinkel 180 mm bei Nischeneinbau

### ABLAUF:

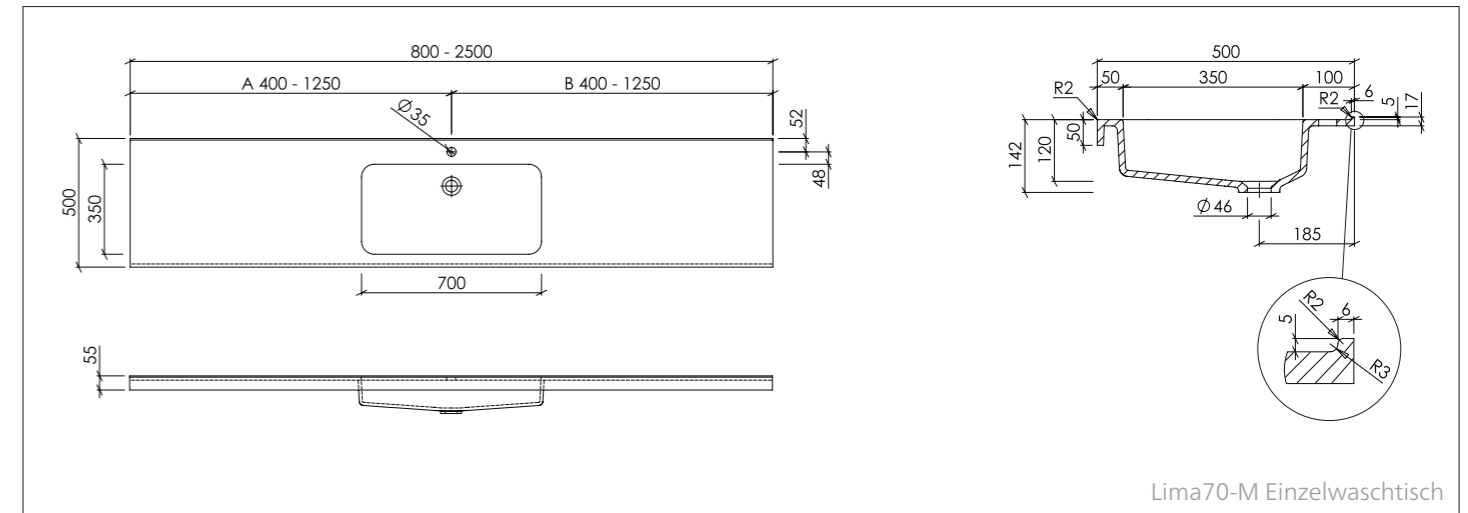
- Standardablauf gemäß DIN EN 31 für Ablaufventile mit 1 ¼"

### ÜBERLAUF:

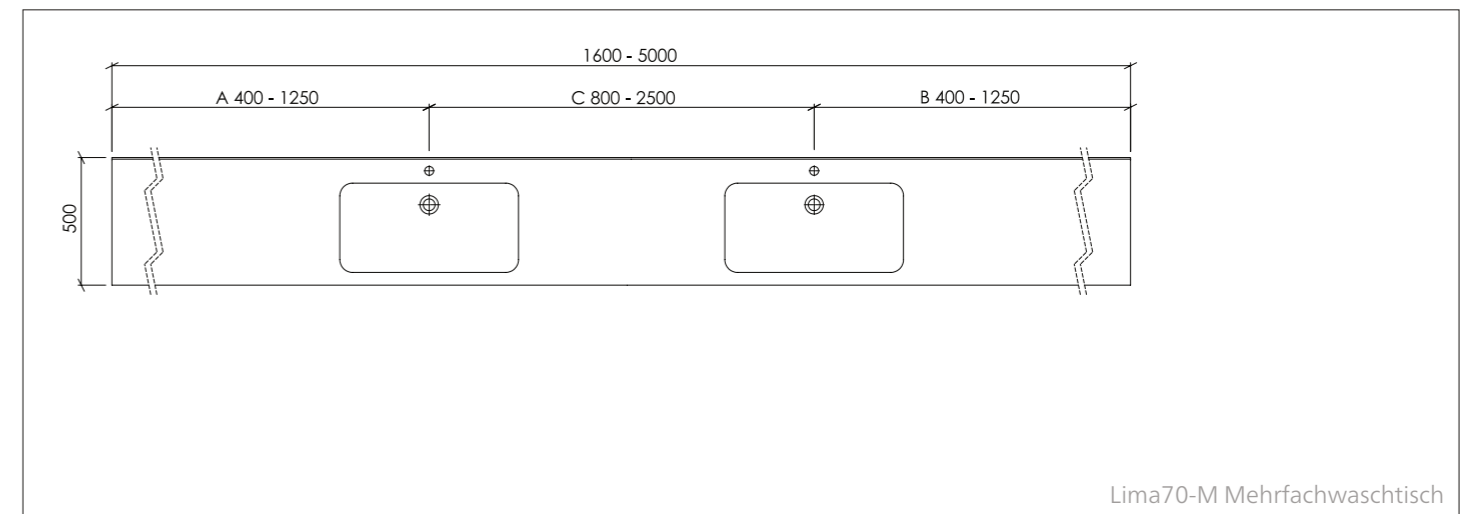
- Als Standard ohne Überlauf
- Optional mit externem Überlauf möglich

### Technische Daten/Befestigung/Zusatzausstattung:

Beckeninnenmaß (L x B x H):	700 x 350 x 120 mm
Tiefe:	500 mm
Materialstärke:	12 mm
Frontblende:	H = 150 mm
Wandanschlussprofil mit Hohlkehle:	H = 5 mm
Länge Einzelwaschtisch:	800 - 2.500 mm
Länge Mehrfachwaschtisch:	ab 1.600 mm
Zusatzausstattung:	- Seitenteil fugenlos verklebt, links und/oder rechts - Funktionsausschnitt, z. B. Handtuchhalter - Papierabwurfrohre (rund oder eckig) fugenlos integriert
Befestigung:	- Stockschrauben (im Lieferumfang enthalten) - bei Nischeneinbau zusätzlich Wandauflegewinkel 180 mm



Lima70-M Einzelwaschtisch



Lima70-M Mehrfachwaschtisch

VARICOR® MASSVARIABLE FORMTEILE:

## Lima70-M

### HINWEISE:

Einzelwaschtisch in einem Stück nach Maß gegossen, Mehrfachwaschtisch aus mehreren Einzelwaschtischen fugenlos miteinander verklebt und fertig konfektioniert, Materialstärke 12 mm, mit rechteckigem Becken, ohne Überlauf, Hahnlochbohrung optional, Tiefe 500 mm, mit Frontblende 50 mm, mit Wandanschlussprofil 5 mm mit Hohlkehle, zur Auflage auf Möbel oder wandhängend. Zubehör/Zusatzausstattung optional erhältlich.

Lima70-M entspricht der CE-Kennzeichnung nach DIN EN 14688.

### ZUBEHÖR:

- Permanentablauf mit VARICOR®-Abdeckung (für Becken ohne Überlauf)
- Push-Open mit VARICOR®-Abdeckung (nur in Verbindung mit externem Überlauf)
- Winkelkonsole 407 mm
- Wandauflegewinkel 480 mm bei Nischeneinbau

### ABLAUF:

- Standardablauf gemäß DIN EN 31 für Ablaufventile mit 1 ¼"

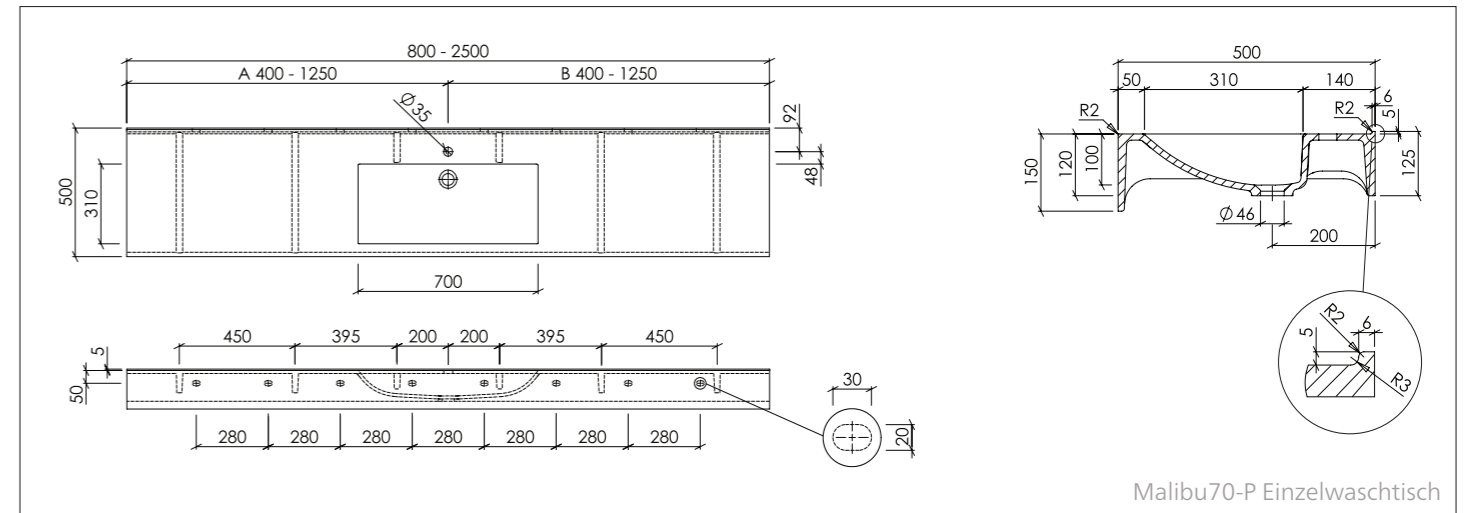
### ÜBERLAUF:

- Als Standard ohne Überlauf
- Optional mit externem Überlauf möglich

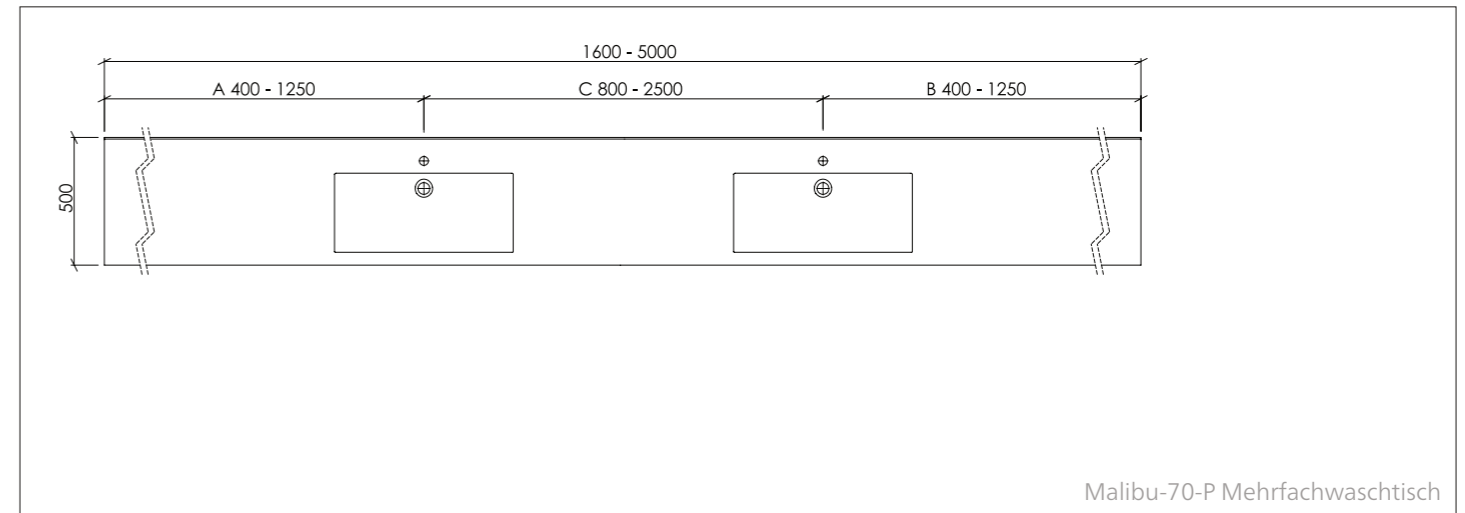
### Technische Daten/Befestigung/Zusatzausstattung:

Beckeninnenmaß (L x B x H):	700 x 350 x 120 mm
Tiefe:	500 mm
Materialstärke:	12 mm
Frontblende:	H = 50 mm
Wandanschlussprofil mit Hohlkehle:	H = 5 mm
Länge Einzelwaschtisch:	800 - 2.500 mm
Länge Mehrfachwaschtisch:	ab 1.600 mm
Zusatzausstattung:	- Seitenteil fugenlos verklebt, links und/oder rechts - Papierabwurfrohre (rund oder eckig) fugenlos integriert
Befestigung:	- zur Auflage auf Möbel oder wandhängend - bei Wandmontage: Winkelkonsole 407 mm - bei Nischeneinbau zusätzlich Wandauflegewinkel 480 mm





Malibu70-P Einzelwaschtisch



Malibu-70-P Mehrfachwaschtisch

VARICOR® MASSVARIABLE FORMTEILE:

## Malibu70-P

### HINWEISE:

Einzelwaschtisch in einem Stück nach Maß gegossen, Mehrfachwaschtisch aus mehreren Einzelwaschtischen fugenlos miteinander verklebt und fertig konfektioniert, Materialstärke 12 mm, mit rechteckigem Becken, ohne Überlauf, Hahnlochbohrung optional, Tiefe 500 mm, mit Frontblende 150 mm, mit Wandanschlussprofil 5 mm mit Hohlkehle, mit Rückwand für Stockschraubenbefestigung. Zubehör/Zusatzausstattung optional erhältlich.

Malibu70-P entspricht der CE-Kennzeichnung nach DIN EN 14688.

### ZUBEHÖR:

- Permanentablauf mit VARICOR®-Abdeckung (für Becken ohne Überlauf)
- Push-Open mit VARICOR®-Abdeckung (nur in Verbindung mit externem Überlauf)
- Wandauflegewinkel 180 mm bei Nischeneinbau

### ABLAUF:

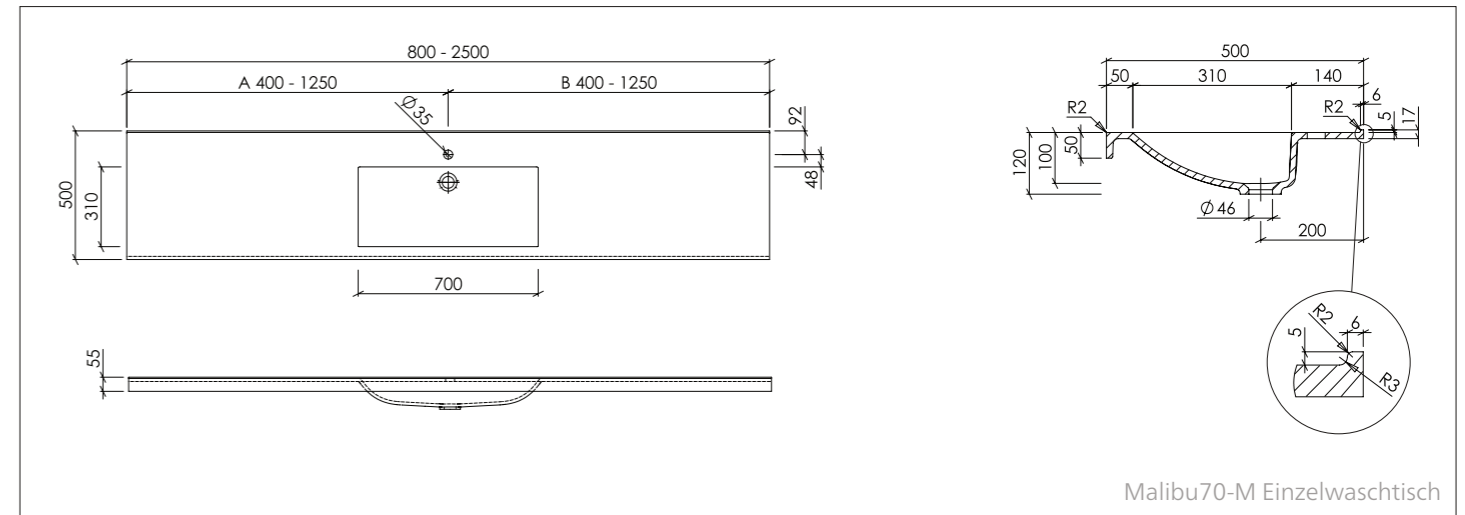
- Standardablauf gemäß DIN EN 31 für Ablaufventile mit 1 ¼"

### ÜBERLAUF:

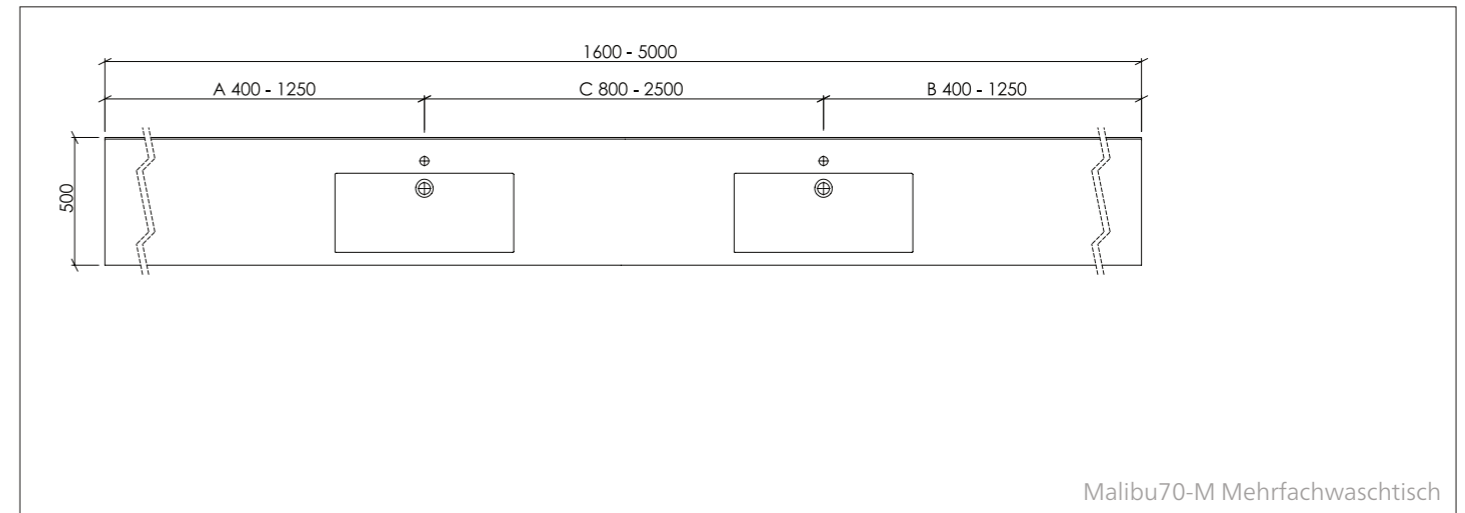
- Als Standard ohne Überlauf
- Optional mit externem Überlauf möglich

### Technische Daten/Befestigung/Zusatzausstattung:

Beckeninnenmaß (L x B x H):	700 x 310 x 100 mm
Tiefe:	500 mm
Materialstärke:	12 mm
Frontblende:	H = 150 mm
Wandanschlussprofil mit Hohlkehle:	H = 5 mm
Länge Einzelwaschtisch:	800 - 2.500 mm
Länge Mehrfachwaschtisch:	ab 1.600 mm
Zusatzausstattung:	- Seitenteil fugenlos verklebt, links und/oder rechts - Funktionsausschnitt, z. B. Handtuchhalter - Papierabwurfrohre (rund oder eckig) fugenlos integriert
Befestigung:	- Stockschrauben (im Lieferumfang enthalten) - bei Nischeneinbau zusätzlich Wandauflegewinkel 180 mm



Malibu70-M Einzelwaschtisch



Malibu70-M Mehrfachwaschtisch

VARICOR® MASSVARIABLE FORMTEILE:

## Malibu70-M

### HINWEISE:

Einzelwaschtisch in einem Stück nach Maß gegossen, Mehrfachwaschtisch aus mehreren Einzelwaschtischen fugenlos miteinander verklebt und fertig konfektioniert, Materialstärke 12 mm, mit rechteckigem Becken, ohne Überlauf, Hahnlochbohrung optional, Tiefe 500 mm, mit Frontblende 50 mm, mit Wandanschlussprofil 5 mm mit Hohlkehle, zur Auflage auf Möbel oder wandhängend. Zubehör/Zusatzausstattung optional erhältlich.

Malibu70-M entspricht der CE-Kennzeichnung nach DIN EN 14688.

### ZUBEHÖR:

- Permanentablauf mit VARICOR®-Abdeckung (für Becken ohne Überlauf)
- Push-Open mit VARICOR®-Abdeckung (nur in Verbindung mit externem Überlauf)
- Winkelkonsole 407 mm
- Wandauflegewinkel 480 mm bei Nischeneinbau

### ABLAUF:

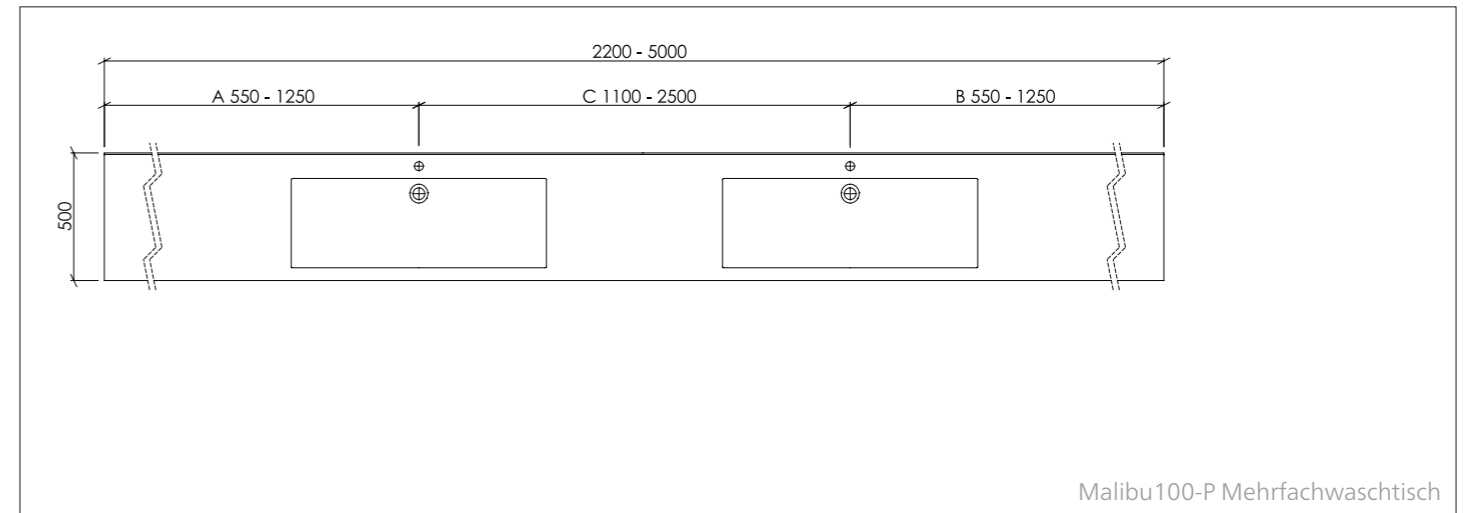
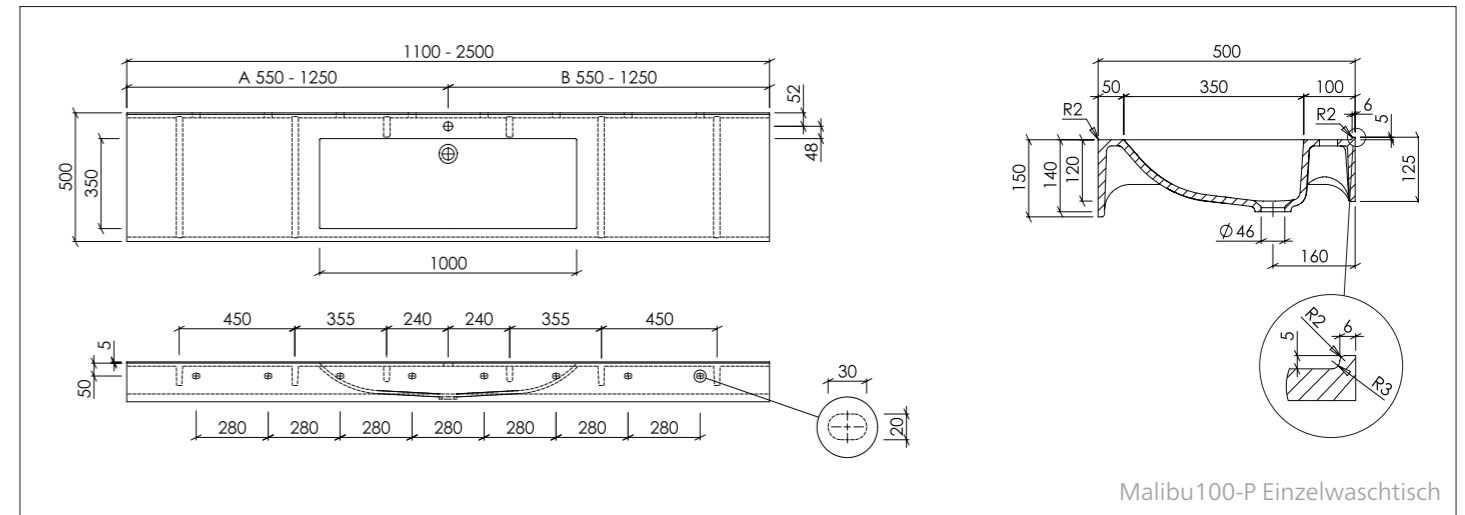
- Standardablauf gemäß DIN EN 31 für Ablaufventile mit 1 1/4"

### ÜBERLAUF:

- Als Standard ohne Überlauf
- Optional mit externem Überlauf möglich

### Technische Daten/Befestigung/Zusatzausstattung:

Beckeninnenmaß (L x B x H):	700 x 310 x 100 mm
Tiefe:	500 mm
Materialstärke:	12 mm
Frontblende:	H = 50 mm
Wandanschlussprofil mit Hohlkehle:	H = 5 mm
Länge Einzelwaschtisch:	800 - 2.500 mm
Länge Mehrfachwaschtisch:	ab 1.600 mm
Zusatzausstattung:	- Seitenteil fugenlos verklebt, links und/oder rechts - Papierabwurfrohre (rund oder eckig) fugenlos integriert
Befestigung:	- zur Auflage auf Möbel oder wandhängend - bei Wandmontage: Winkelkonsole 407 mm - bei Nischeneinbau zusätzlich Wandauflegewinkel 480 mm



VARICOR® MASSVARIABLE FORMTEILE:

## Malibu100-P

### HINWEISE:

Einzelwaschtisch in einem Stück nach Maß gegossen, Mehrfachwaschtisch aus mehreren Einzelwaschtischen fugenlos miteinander verklebt und fertig konfektioniert, Materialstärke 12 mm, mit rechteckigem Becken, ohne Überlauf, Hahnlochbohrung optional, Tiefe 500 mm, mit Frontblende 150 mm, mit Wandanschlussprofil 5 mm mit Hohlkehle, mit Rückwand für Stockschraubenbefestigung. Zubehör/Zusatzausstattung optional erhältlich.

Malibu100-P entspricht der CE-Kennzeichnung nach DIN EN 14688.

### ZUBEHÖR:

- Permanentablauf mit VARICOR®-Abdeckung (für Becken ohne Überlauf)
- Push-Open mit VARICOR®-Abdeckung (nur in Verbindung mit externem Überlauf)
- Wandauflegewinkel 180 mm bei Nischeneinbau

### ABLAUF:

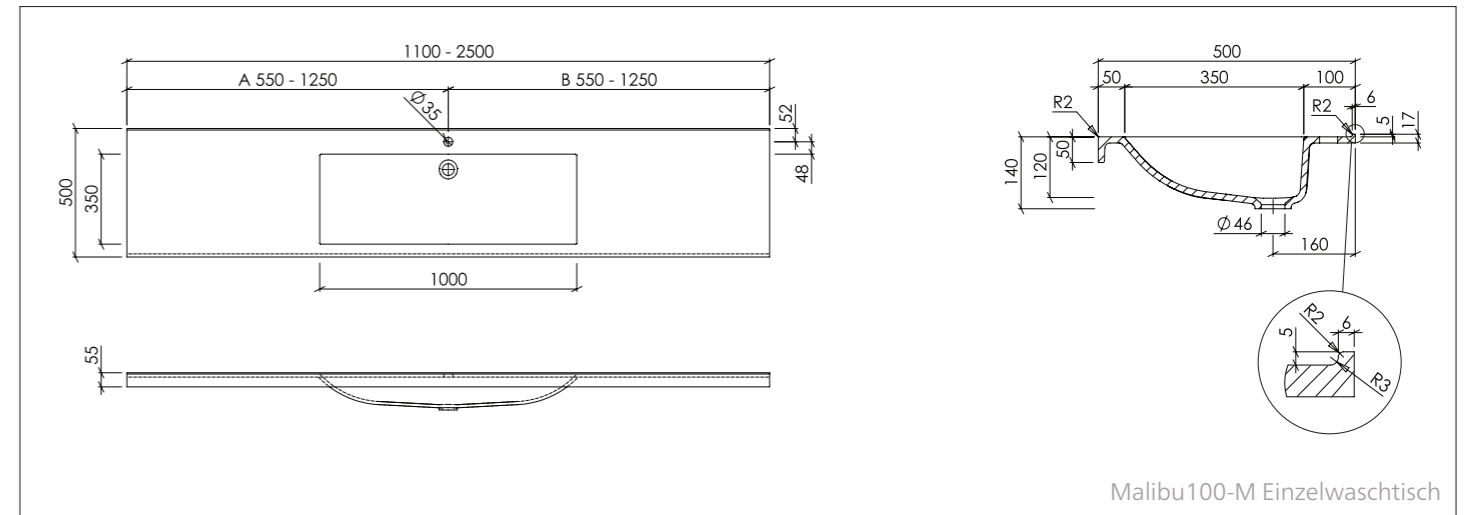
- Standardablauf gemäß DIN EN 31 für Ablaufventile mit 1 ¼"

### ÜBERLAUF:

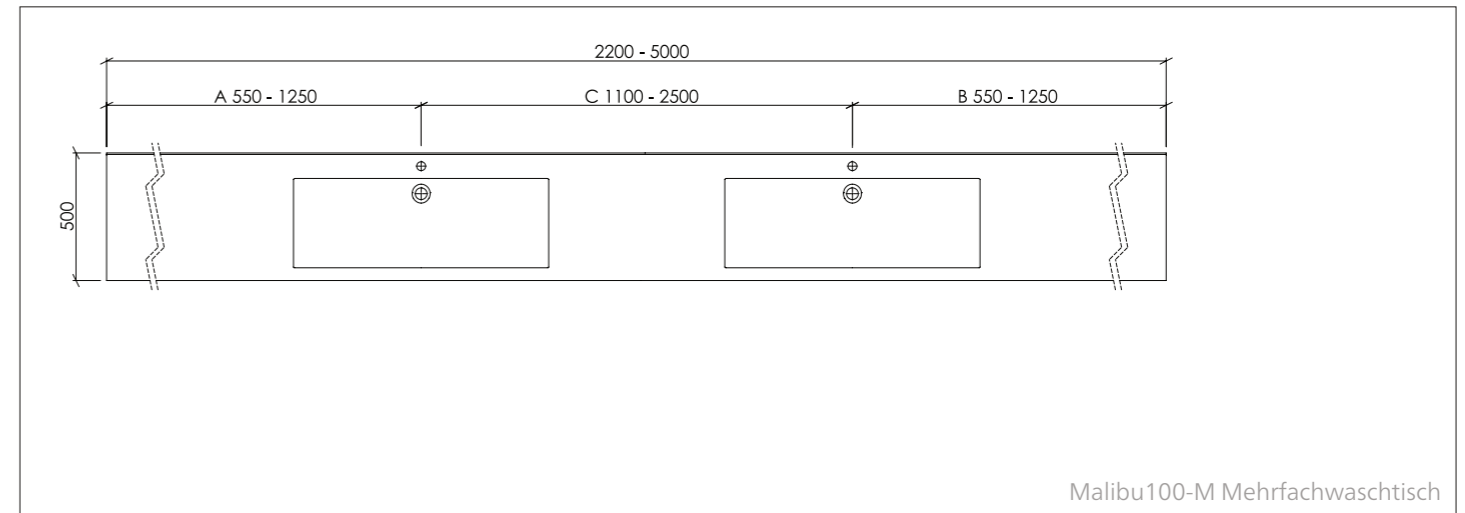
- Als Standard ohne Überlauf
- Optional mit externem Überlauf möglich

### Technische Daten/Befestigung/Zusatzausstattung:

Beckeninnenmaß (L x B x H):	1.000 x 350 x 120 mm
Tiefe:	500 mm
Materialstärke:	12 mm
Frontblende:	H = 150 mm
Wandanschlussprofil mit Hohlkehle:	H = 5 mm
Länge Einzelwaschtisch:	1.100 - 2.500 mm
Länge Mehrfachwaschtisch:	ab 2.200 mm
Zusatzausstattung:	- Seitenteil fugenlos verklebt, links und/oder rechts - Funktionsausschnitt, z. B. Handtuchhalter - Papierabwurfrohre (rund oder eckig) fugenlos integriert
Befestigung:	- Stockschrauben (im Lieferumfang enthalten) - bei Nischeneinbau zusätzlich Wandauflegewinkel 180 mm



Malibu100-M Einzelwaschtisch



Malibu100-M Mehrfachwaschtisch

VARICOR® MASSVARIABLE FORMTEILE:

## Malibu100-M

### HINWEISE:

Einzelwaschtisch in einem Stück nach Maß gegossen, Mehrfachwaschtisch aus mehreren Einzelwaschtischen fugenlos miteinander verklebt und fertig konfektioniert, Materialstärke 12 mm, mit rechteckigem Becken, ohne Überlauf, Hahnlochbohrung optional, Tiefe 500 mm, mit Frontblende 50 mm, mit Wandanschlussprofil 5 mm mit Hohlkehle, zur Auflage auf Möbel oder wandhängend. Zubehör/Zusatzausstattung optional erhältlich.

Malibu100-M entspricht der CE-Kennzeichnung nach DIN EN 14688.

### ZUBEHÖR:

- Permanentablauf mit VARICOR®-Abdeckung (für Becken ohne Überlauf)
- Push-Open mit VARICOR®-Abdeckung (nur in Verbindung mit externem Überlauf)
- Winkelkonsole 407 mm
- Wandauflegewinkel 480 mm bei Nischeneinbau

### ABLAUF:

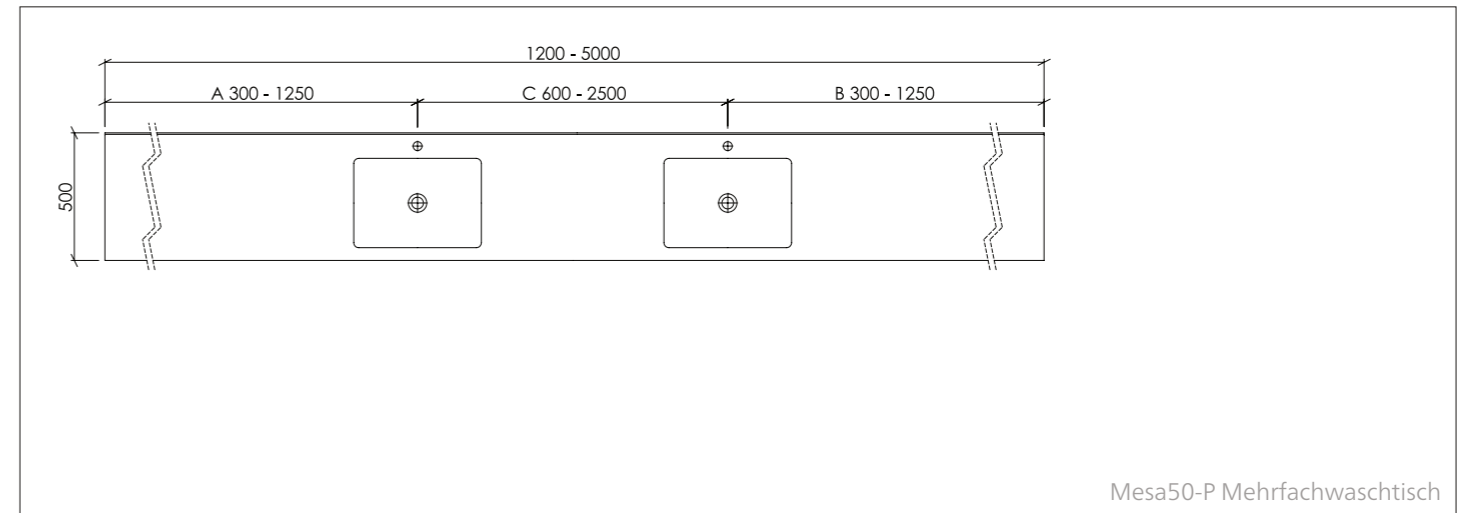
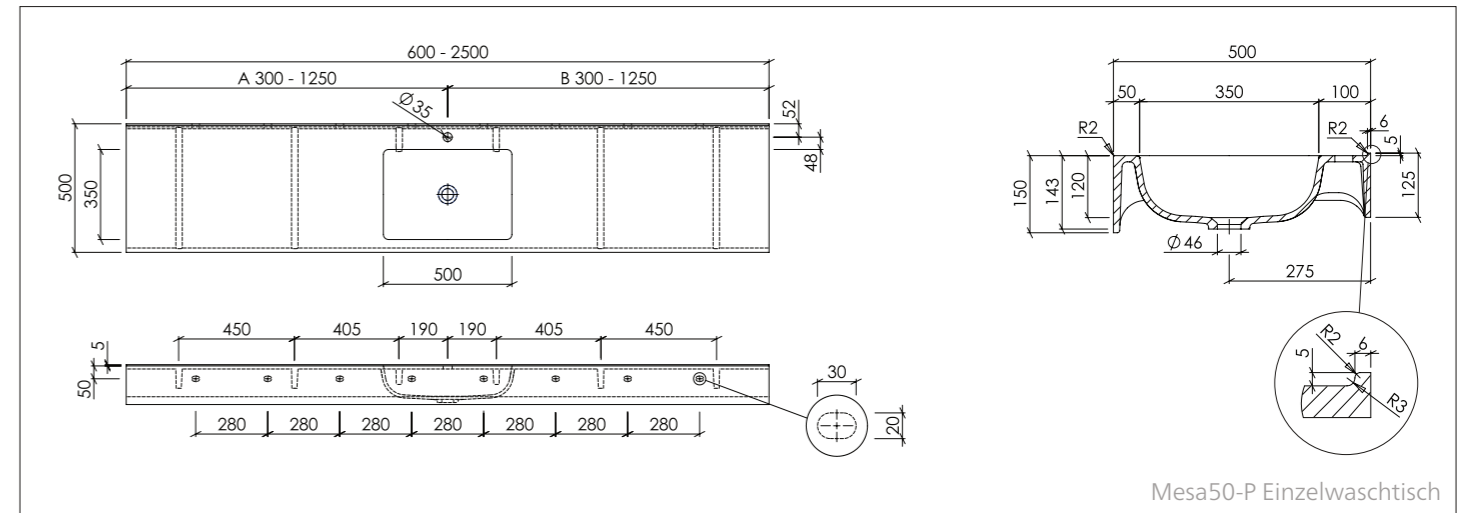
- Standardablauf gemäß DIN EN 31 für Ablaufventile mit 1 1/4"

### ÜBERLAUF:

- Als Standard ohne Überlauf
- Optional mit externem Überlauf möglich

### Technische Daten/Befestigung/Zusatzausstattung:

Beckeninnenmaß (L x B x H):	1.000 x 350 x 120 mm
Tiefe:	500 mm
Materialstärke:	12 mm
Frontblende:	H = 50 mm
Wandanschlussprofil mit Hohlkehle:	H = 5 mm
Länge Einzelwaschtisch:	1.100 - 2.500 mm
Länge Mehrfachwaschtisch:	ab 2.200 mm
Zusatzausstattung:	- Seitenteil fugenlos verklebt, links und/oder rechts - Papierabwurfrohre (rund oder eckig) fugenlos integriert
Befestigung:	- zur Auflage auf Möbel oder wandhängend - bei Wandmontage: Winkelkonsole 407 mm - bei Nischeneinbau zusätzlich Wandauflegewinkel 480 mm



VARICOR® MASSVARIABLE FORMTEILE:

## Mesa50-P

### HINWEISE:

Einzelwaschtisch in einem Stück nach Maß gegossen, Mehrfachwaschtisch aus mehreren Einzelwaschtischen fugenlos miteinander verklebt und fertig konfektioniert, Materialstärke 12 mm, mit rechteckigem Becken, ohne Überlauf, Hahnlochbohrung optional, Tiefe 500 mm, mit Frontblende 150 mm, mit Wandanschlussprofil 5 mm mit Hohlkehle, mit Rückwand für Stockschraubenbefestigung. Zubehör/Zusatzausstattung optional erhältlich.

Mesa50-P entspricht der CE-Kennzeichnung nach DIN EN 14688.

### ZUBEHÖR:

- Permanentablauf mit VARICOR®-Abdeckung (für Becken ohne Überlauf)
- Push-Open mit VARICOR®-Abdeckung (nur in Verbindung mit externem Überlauf)
- Wandauflegewinkel 180 mm bei Nischeneinbau

### ABLAUF:

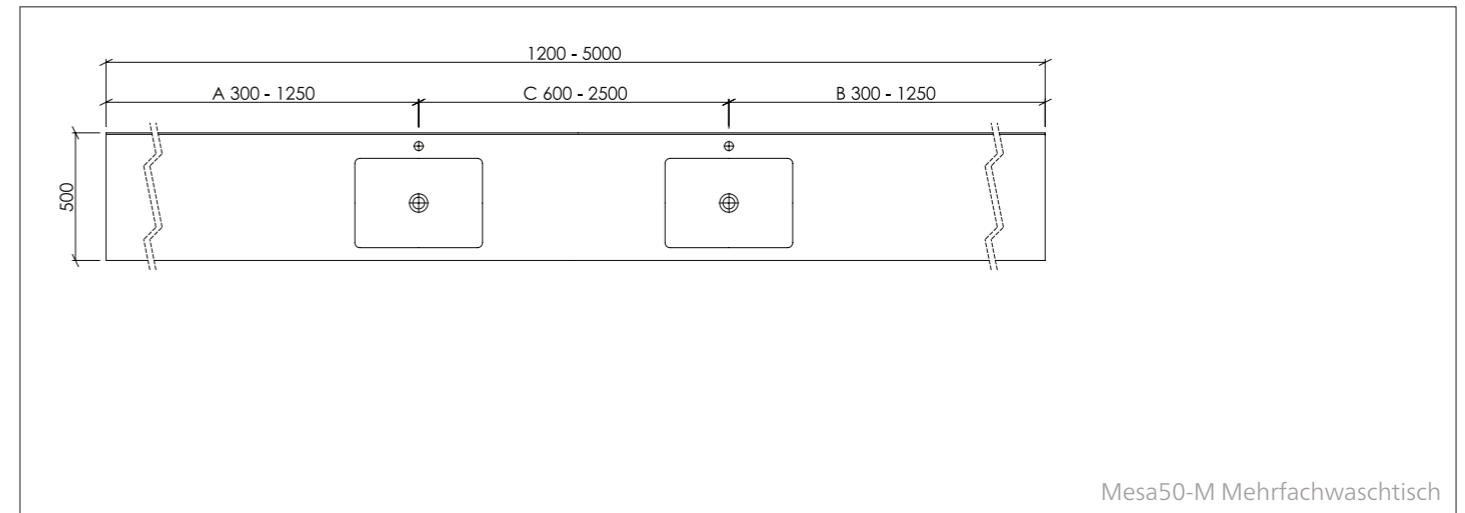
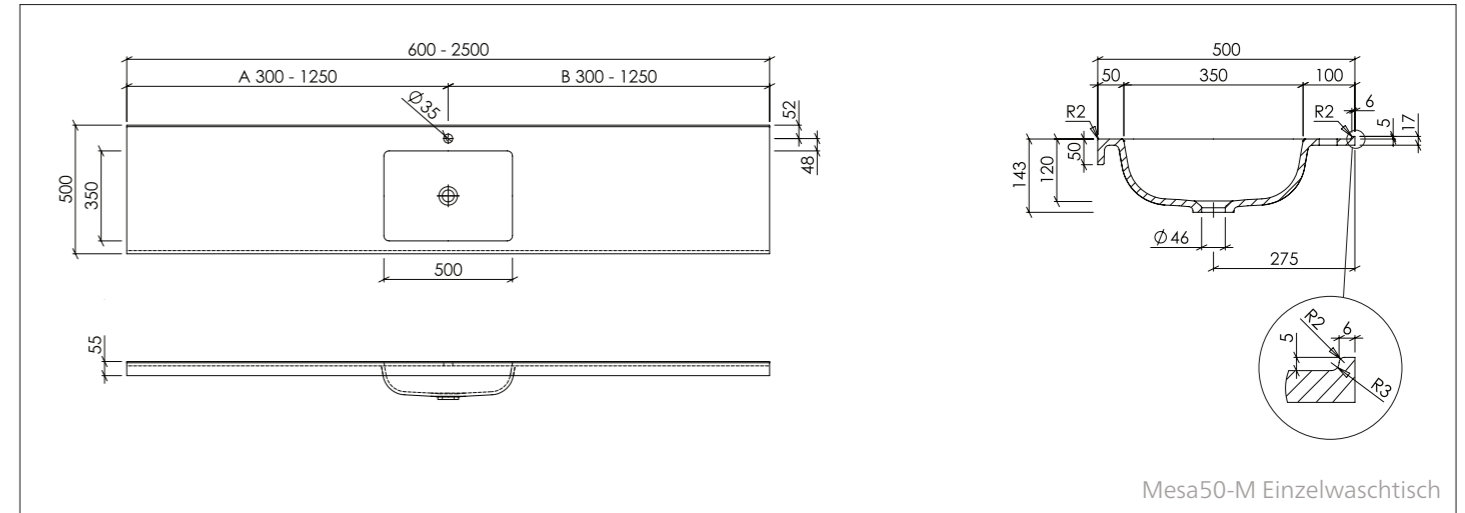
- Standardablauf gemäß DIN EN 31 für Ablaufventile mit 1 ¼"

### ÜBERLAUF:

- Als Standard ohne Überlauf
- Optional mit externem Überlauf möglich

### Technische Daten/Befestigung/Zusatzausstattung:

Beckeninnenmaß (L x B x H):	500 x 350 x 120 mm
Tiefe:	500 mm
Materialstärke:	12 mm
Frontblende:	H = 150 mm
Wandanschlussprofil mit Hohlkehle:	H = 5 mm
Länge Einzelwaschtisch:	600 - 2.500 mm
Länge Mehrfachwaschtisch:	ab 1.200 mm
Zusatzausstattung:	- Seitenteil fugenlos verklebt, links und/oder rechts - Funktionsausschnitt, z. B. Handtuchhalter - Papierabwurfrohre (rund oder eckig) fugenlos integriert
Befestigung:	- Stockschrauben (im Lieferumfang enthalten) - bei Nischeneinbau zusätzlich Wandauflegewinkel 180 mm



VARICOR® MASSVARIABLE FORMTEILE:

## Mesa50-M

### HINWEISE:

Einzelwaschtisch in einem Stück nach Maß gegossen, Mehrfachwaschtisch aus mehreren Einzelwaschtischen fugenlos miteinander verklebt und fertig konfektioniert, Materialstärke 12 mm, mit rechteckigem Becken, ohne Überlauf, Hahnlochbohrung optional, Tiefe 500 mm, mit Frontblende 50 mm, mit Wandanschlussprofil 5 mm mit Hohlkehle, zur Auflage auf Möbel oder wandhängend. Zubehör/Zusatzausstattung optional erhältlich.

Mesa50-M entspricht der CE-Kennzeichnung nach DIN EN 14688.

### ZUBEHÖR:

- Permanentablauf mit VARICOR®-Abdeckung (für Becken ohne Überlauf)
- Push-Open mit VARICOR®-Abdeckung (nur in Verbindung mit externem Überlauf)
- Winkelkonsole 407 mm
- Wandauflegewinkel 480 mm bei Nischeneinbau

### ABLAUF:

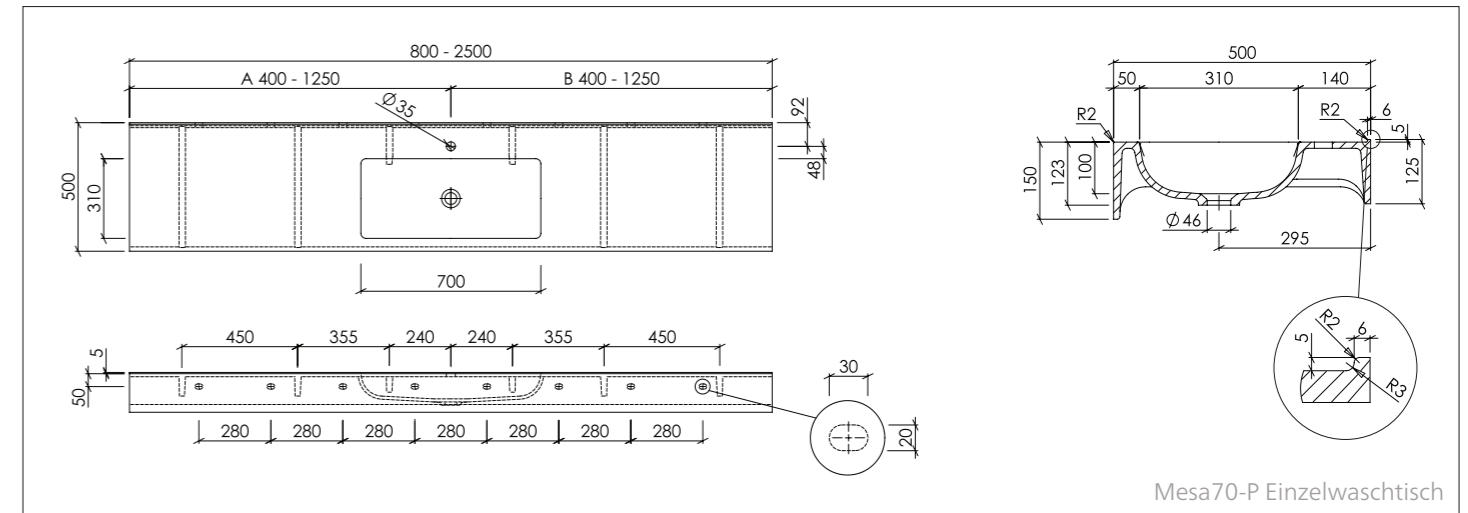
- Standardablauf gemäß DIN EN 31 für Ablaufventile mit 1 1/4"

### ÜBERLAUF:

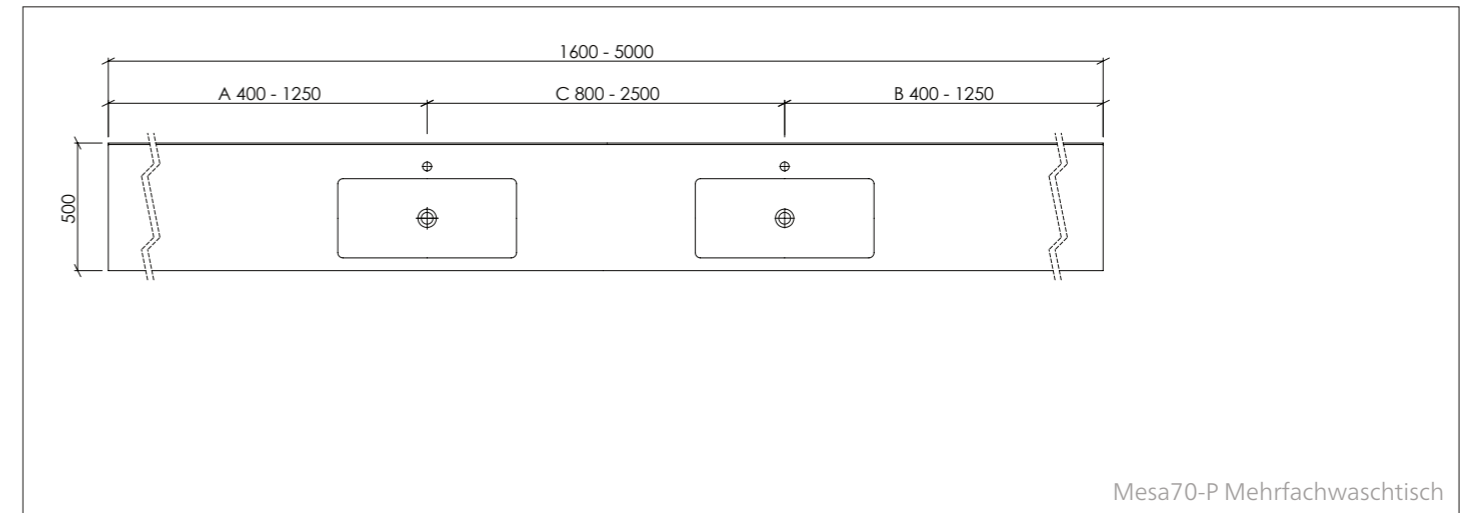
- Als Standard ohne Überlauf
- Optional mit externem Überlauf möglich

### Technische Daten/Befestigung/Zusatzausstattung:

Beckeninnenmaß (L x B x H):	500 x 350 x 120 mm
Tiefe:	500 mm
Materialstärke:	12 mm
Frontblende:	H = 50 mm
Wandanschlussprofil mit Hohlkehle:	H = 5 mm
Länge Einzelwaschtisch:	600 - 2.500 mm
Länge Mehrfachwaschtisch:	ab 1.200 mm
Zusatzausstattung:	- Seitenteil fugenlos verklebt, links und/oder rechts - Papierabwurfrohre (rund oder eckig) fugenlos integriert
Befestigung:	- zur Auflage auf Möbel oder wandhängend - bei Wandmontage: Winkelkonsole 407 mm - bei Nischeneinbau zusätzlich Wandauflegewinkel 480 mm



Mesa70-P Einzelwaschtisch



Mesa70-P Mehrfachwaschtisch

VARICOR® MASSVARIABLE FORMTEILE:

## Mesa70-P

### HINWEISE:

Einzelwaschtisch in einem Stück nach Maß gegossen, Mehrfachwaschtisch aus mehreren Einzelwaschtischen fugenlos miteinander verklebt und fertig konfektioniert, Materialstärke 12 mm, mit rechteckigem Becken, ohne Überlauf, Hahnlochbohrung optional, Tiefe 500 mm, mit Frontblende 150 mm, mit Wandanschlussprofil 5 mm mit Hohlkehle, mit Rückwand für Stockschraubenbefestigung. Zubehör/Zusatzausstattung optional erhältlich.

Mesa70-P entspricht der CE-Kennzeichnung nach DIN EN 14688.

### ZUBEHÖR:

- Permanentablauf mit VARICOR®-Abdeckung (für Becken ohne Überlauf)
- Push-Open mit VARICOR®-Abdeckung (nur in Verbindung mit externem Überlauf)
- Wandauflegewinkel 180 mm bei Nischeneinbau

### ABLAUF:

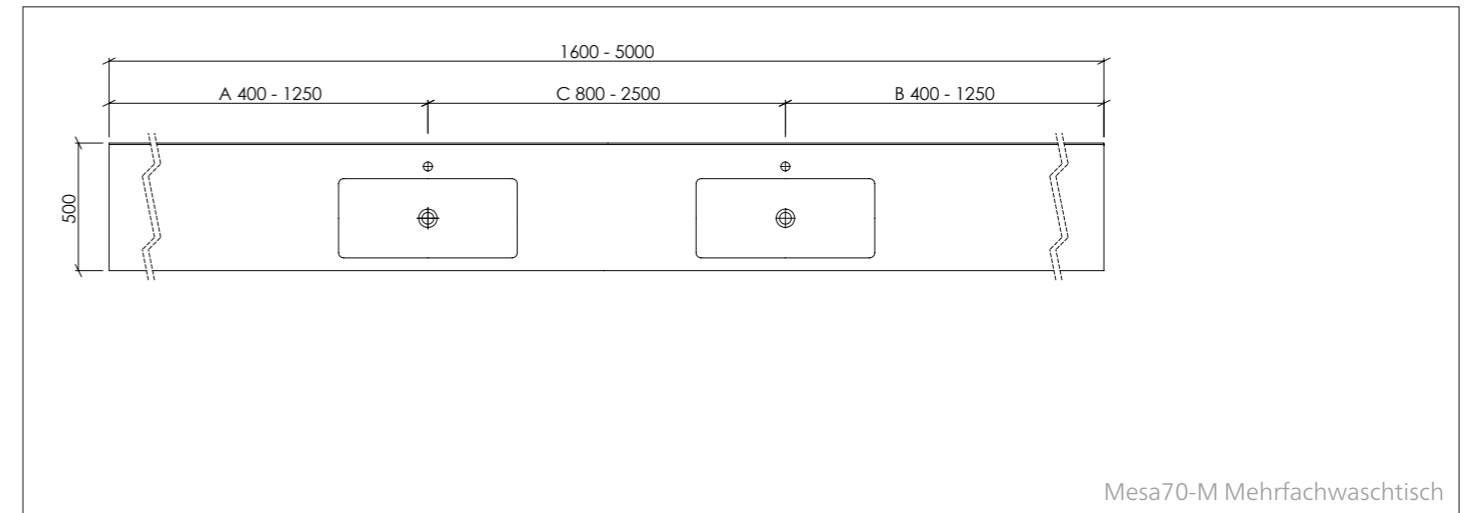
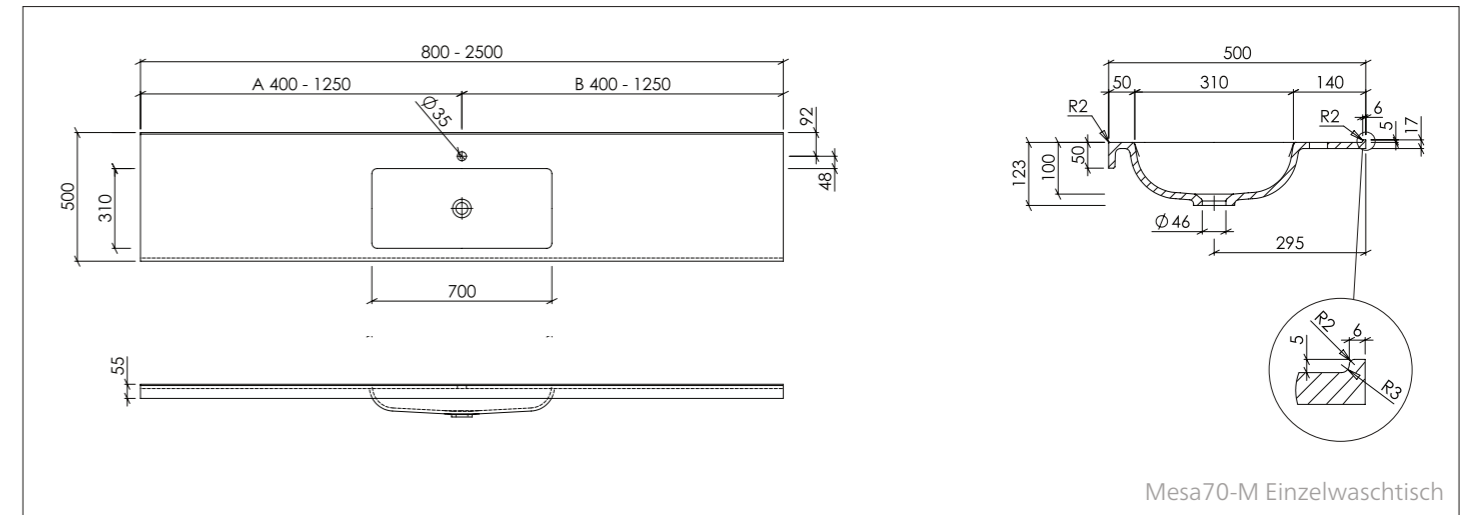
- Standardablauf gemäß DIN EN 31 für Ablaufventile mit 1 ¼"

### ÜBERLAUF:

- Als Standard ohne Überlauf
- Optional mit externem Überlauf möglich

### Technische Daten/Befestigung/Zusatzausstattung:

Beckeninnenmaß (L x B x H):	700 x 310 x 100 mm
Tiefe:	500 mm
Materialstärke:	12 mm
Frontblende:	H = 150 mm
Wandanschlussprofil mit Hohlkehle:	H = 5 mm
Länge Einzelwaschtisch:	800 - 2.500 mm
Länge Mehrfachwaschtisch:	ab 1.600 mm
Zusatzausstattung:	- Seitenteil fugenlos verklebt, links und/oder rechts - Funktionsausschnitt, z. B. Handtuchhalter - Papierabwurfrohre (rund oder eckig) fugenlos integriert
Befestigung:	- Stockschrauben (im Lieferumfang enthalten) - bei Nischeneinbau zusätzlich Wandauflegewinkel 180 mm



VARICOR® MASSVARIABLE FORMTEILE:

## Mesa70-M

### HINWEISE:

Einzelwaschtisch in einem Stück nach Maß gegossen, Mehrfachwaschtisch aus mehreren Einzelwaschtischen fugenlos miteinander verklebt und fertig konfektioniert, Materialstärke 12 mm, mit rechteckigem Becken, ohne Überlauf, Hahnlochbohrung optional, Tiefe 500 mm, mit Frontblende 50 mm, mit Wandanschlussprofil 5 mm mit Hohlkehle, zur Auflage auf Möbel oder wandhängend. Zubehör/Zusatzausstattung optional erhältlich.

Mesa70-M entspricht der CE-Kennzeichnung nach DIN EN 14688.

### ZUBEHÖR:

- Permanentablauf mit VARICOR®-Abdeckung (für Becken ohne Überlauf)
- Push-Open mit VARICOR®-Abdeckung (nur in Verbindung mit externem Überlauf)
- Winkelkonsole 407 mm
- Wandauflegewinkel 480 mm bei Nischeneinbau

### ABLAUF:

- Standardablauf gemäß DIN EN 31 für Ablaufventile mit 1 ¼"

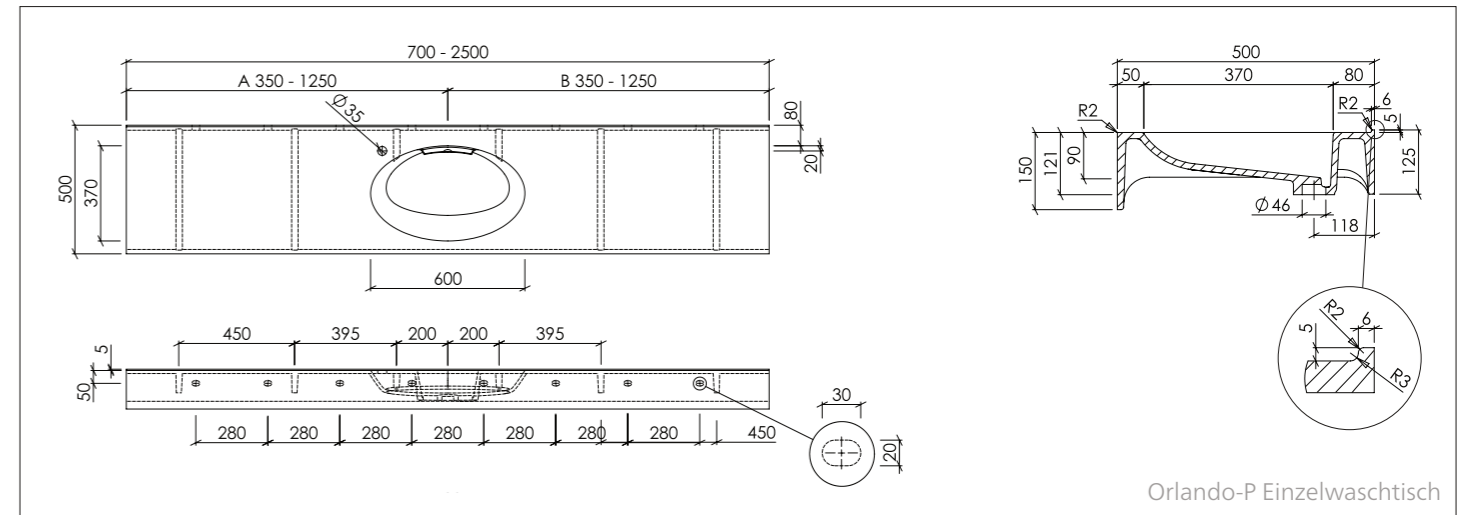
### ÜBERLAUF:

- Als Standard ohne Überlauf
- Optional mit externem Überlauf möglich

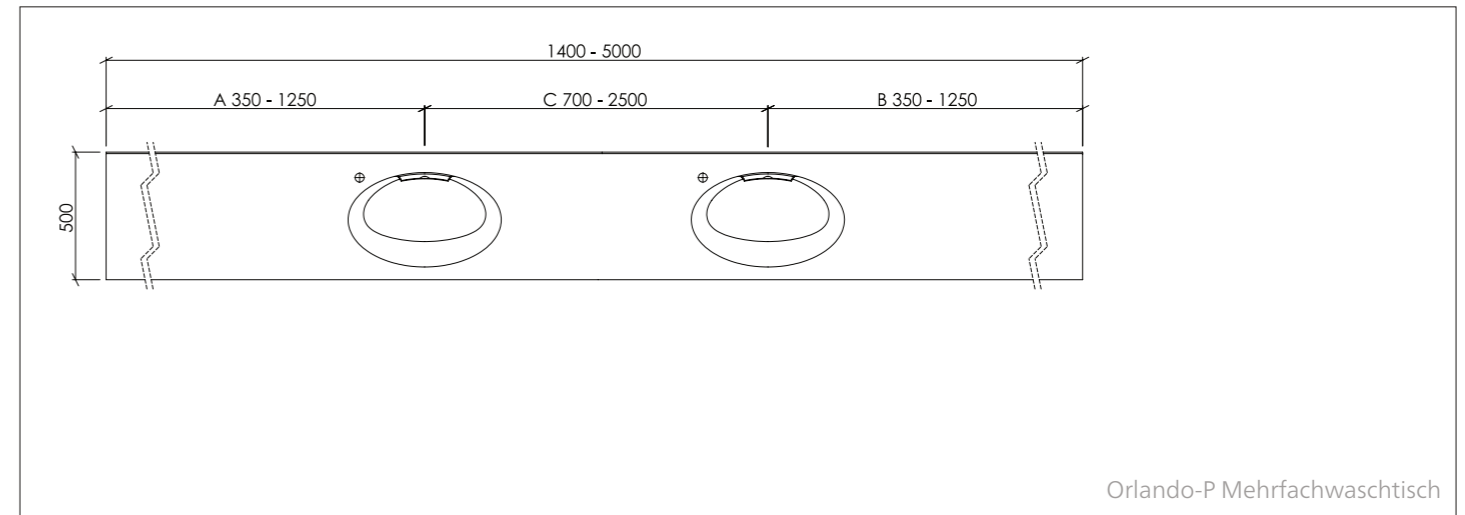
### Technische Daten/Befestigung/Zusatzausstattung:

Beckeninnenmaß (L x B x H):	700 x 310 x 100 mm
Tiefe:	500 mm
Materialstärke:	12 mm
Frontblende:	H = 50 mm
Wandanschlussprofil mit Hohlkehle:	H = 5 mm
Länge Einzelwaschtisch:	800 - 2.500 mm
Länge Mehrfachwaschtisch:	ab 1.600 mm
Zusatzausstattung:	- Seitenteil fugenlos verklebt, links und/oder rechts - Papierabwurfrohre (rund oder eckig) fugenlos integriert
Befestigung:	- zur Auflage auf Möbel oder wandhängend - bei Wandmontage: Winkelkonsole 407 mm - bei Nischeneinbau zusätzlich Wandauflegewinkel 480 mm





Orlando-P Einzelwaschtisch



Orlando-P Mehrfachwaschtisch

VARICOR® MASSVARIABLE FORMTEILE:

## Orlando-P

### HINWEISE:

Einzelwaschtisch in einem Stück nach Maß gegossen, Mehrfachwaschtisch aus mehreren Einzelwaschtischen fugenlos miteinander verklebt und fertig konfektioniert, Materialstärke 12 mm, mit ovalem Becken mit Schlitzablauf, ohne Überlauf, Hahnlochbohrung optional, Tiefe 500 mm, mit Frontblende 150 mm, mit Wandanschlussprofil 5 mm mit Hohlkehle, mit Rückwand für Stockschraubenbefestigung. Zubehör/Zusatzausstattung optional erhältlich.

Orlando-P entspricht der CE-Kennzeichnung nach DIN EN 14688.

### ZUBEHÖR:

- Wandauflegewinkel 180 mm bei Nischeneinbau

### ABLAUF:

- Anschlussstück für Siphon im Lieferumfang enthalten

### ÜBERLAUF:

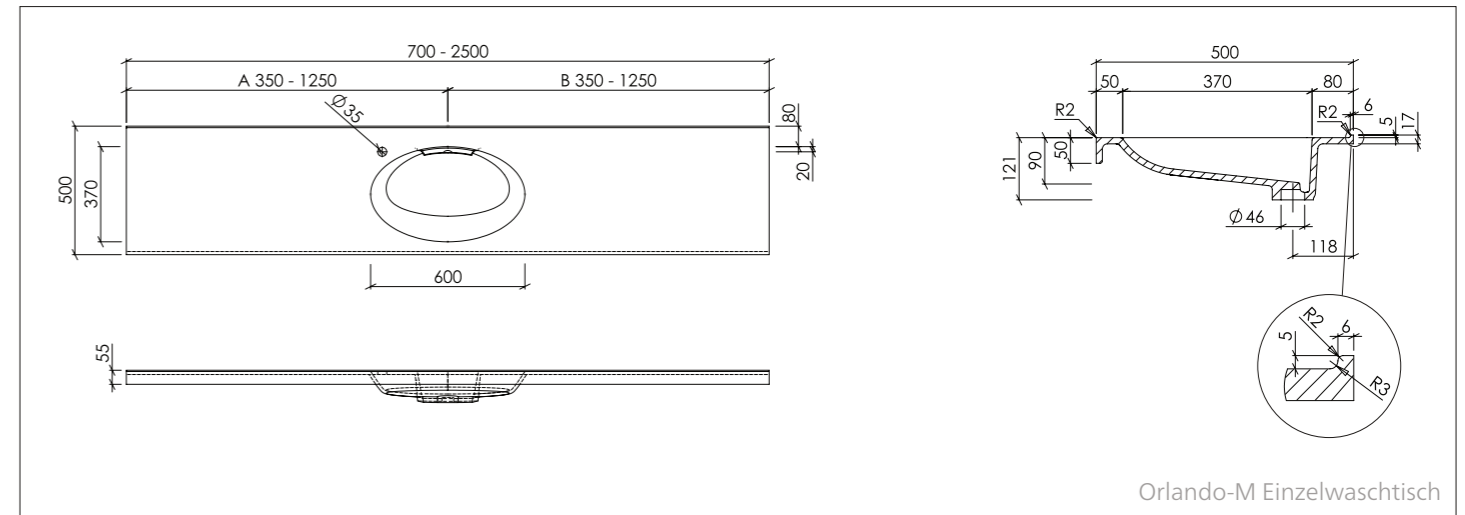
- Als Standard ohne Überlauf

### Technische Daten/Befestigung/Zusatzausstattung:

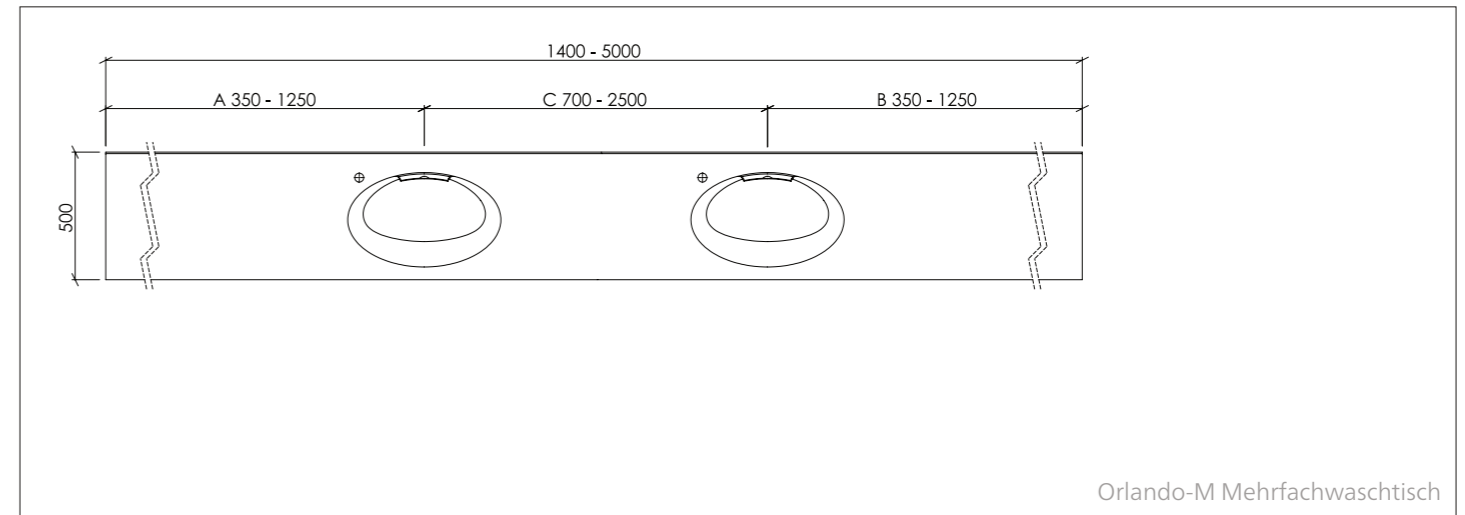


Anschlussstück für Siphon inkl.

Beckeninnenmaß (L x B x H):	600 x 370 x 90 mm
Tiefe:	500 mm
Materialstärke:	12 mm
Frontblende:	H = 150 mm
Wandanschlussprofil mit Hohlkehle:	H = 5 mm
Länge Einzelwaschtisch:	700 - 2.500 mm
Länge Mehrfachwaschtisch:	ab 1.400 mm
Zusatzausstattung:	- Seitenteil fugenlos verklebt, links und/oder rechts - Funktionsausschnitt, z. B. Handtuchhalter - Papierabwurfrohre (rund oder eckig) fugenlos integriert
Befestigung:	- Stockschrauben (im Lieferumfang enthalten) - bei Nischeneinbau zusätzlich Wandauflegewinkel 180 mm



Orlando-M Einzelwaschtisch



Orlando-M Mehrfachwaschtisch

VARICOR® MASSVARIABLE FORMTEILE:

## Orlando-M

### HINWEISE:

Einzelwaschtisch in einem Stück nach Maß gegossen, Mehrfachwaschtisch aus mehreren Einzelwaschtischen fugenlos miteinander verklebt und fertig konfektioniert, unterfahrbar, Materialstärke 12 mm, mit ovalem Becken mit Schlitzablauf, ohne Überlauf, Hahnlochbohrung optional, Tiefe 500 mm, mit Frontblende 50 mm, mit Wandanschlussprofil 5 mm mit Hohlkehle, zur Auflage auf Möbel oder wandhängend. Zubehör/Zusatzausstattung optional erhältlich.



Orlando-M ist unterfahrbar und entspricht der CE-Kennzeichnung nach DIN EN 14688.

### ZUBEHÖR:

- Winkelkonsole 407 mm
- Wandauflegewinkel 480 mm bei Nischeneinbau

### ABLAUF:

- Anschlussstück für Siphon im Lieferumfang enthalten

### ÜBERLAUF:

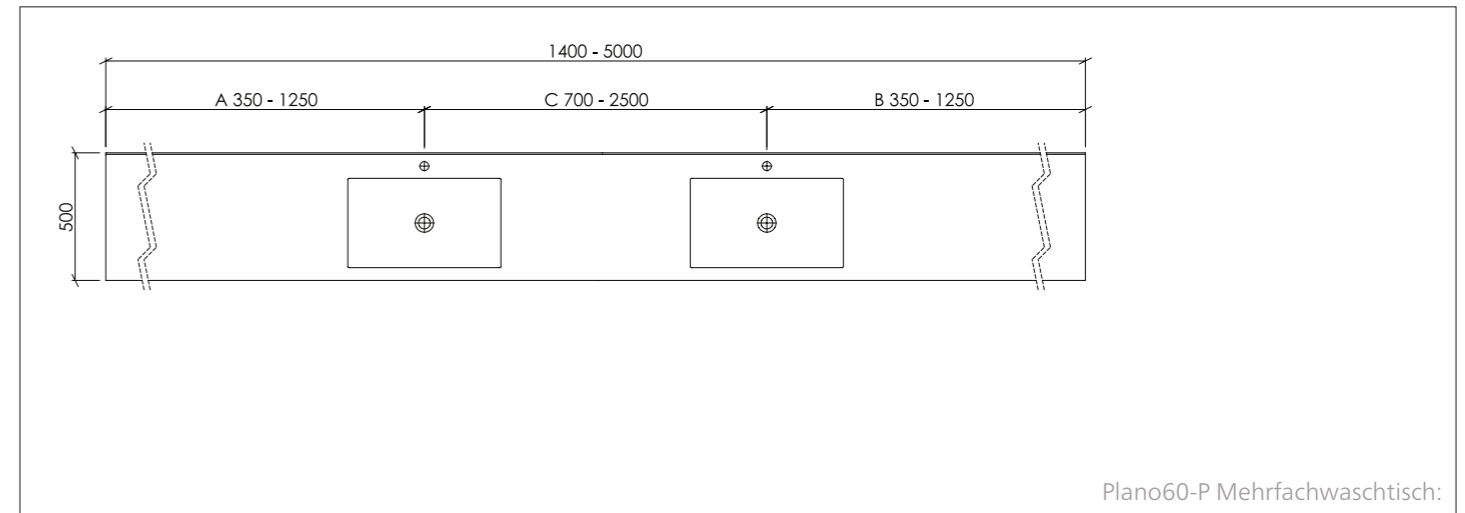
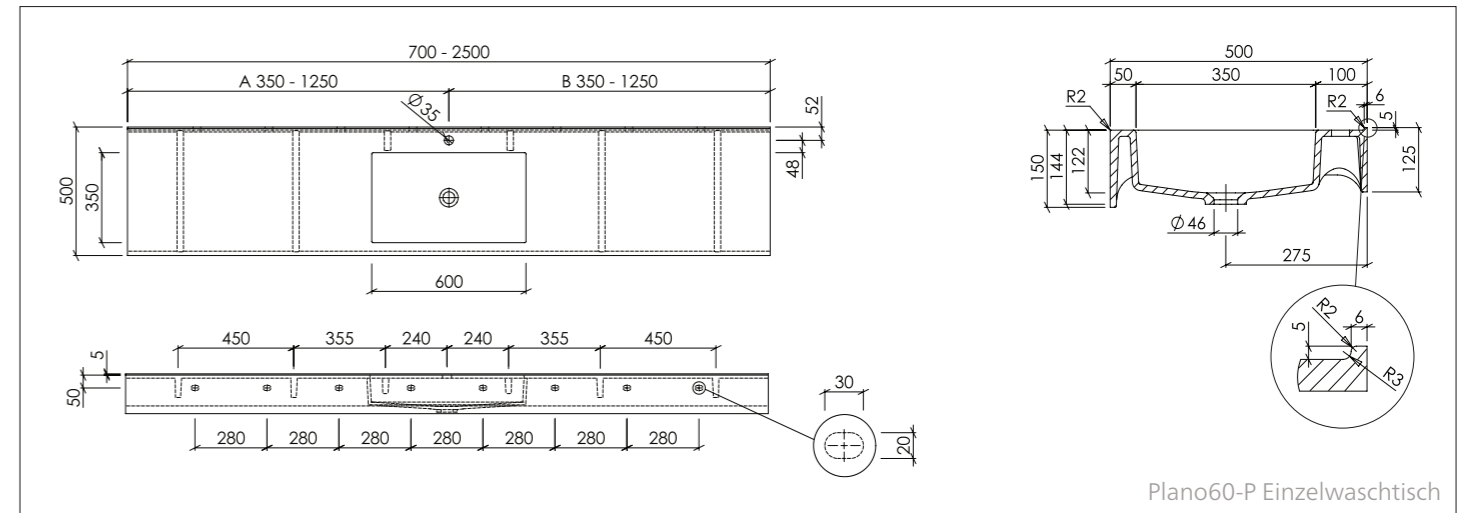
- Als Standard ohne Überlauf

### Technische Daten/Befestigung/Zusatzausstattung:



Anschlussstück für Siphon inkl.

Beckeninnenmaß (L x B x H):	600 x 370 x 90 mm
Tiefe:	500 mm
Materialstärke:	12 mm
Frontblende:	H = 50 mm
Wandanschlussprofil mit Hohlkehle:	H = 5 mm
Länge Einzelwaschtisch:	700 - 2.500 mm
Länge Mehrfachwaschtisch:	ab 1.400 mm
Zusatzausstattung:	- Seitenteil fugenlos verklebt, links und/oder rechts - Papierabwurfrohre (rund oder eckig) fugenlos integriert
Befestigung:	- zur Auflage auf Möbel oder wandhängend - bei Wandmontage: Winkelkonsole 407 mm - bei Nischeneinbau zusätzlich Wandauflegewinkel 480 mm



VARICOR® MASSVARIABLE FORMTEILE:

## Plano60-P

### HINWEISE:

Einzelwaschtisch in einem Stück nach Maß gegossen, Mehrfachwaschtisch aus mehreren Einzelwaschtischen fugenlos miteinander verklebt und fertig konfektioniert, Materialstärke 12 mm, mit rechteckigem Becken, ohne Überlauf, Hahnlochbohrung optional, Tiefe 500 mm, mit Frontblende 150 mm, mit Wandanschlussprofil 5 mm mit Hohlkehle, mit Rückwand für Stockschraubenbefestigung. Zubehör/Zusatzausstattung optional erhältlich.

Plano60-P entspricht der CE-Kennzeichnung nach DIN EN 14688.

### ZUBEHÖR:

- Permanentablauf mit VARICOR®-Abdeckung (für Becken ohne Überlauf)
- Push-Open mit VARICOR®-Abdeckung (nur in Verbindung mit externem Überlauf)
- Wandauflegewinkel 180 mm bei Nischeneinbau

### ABLAUF:

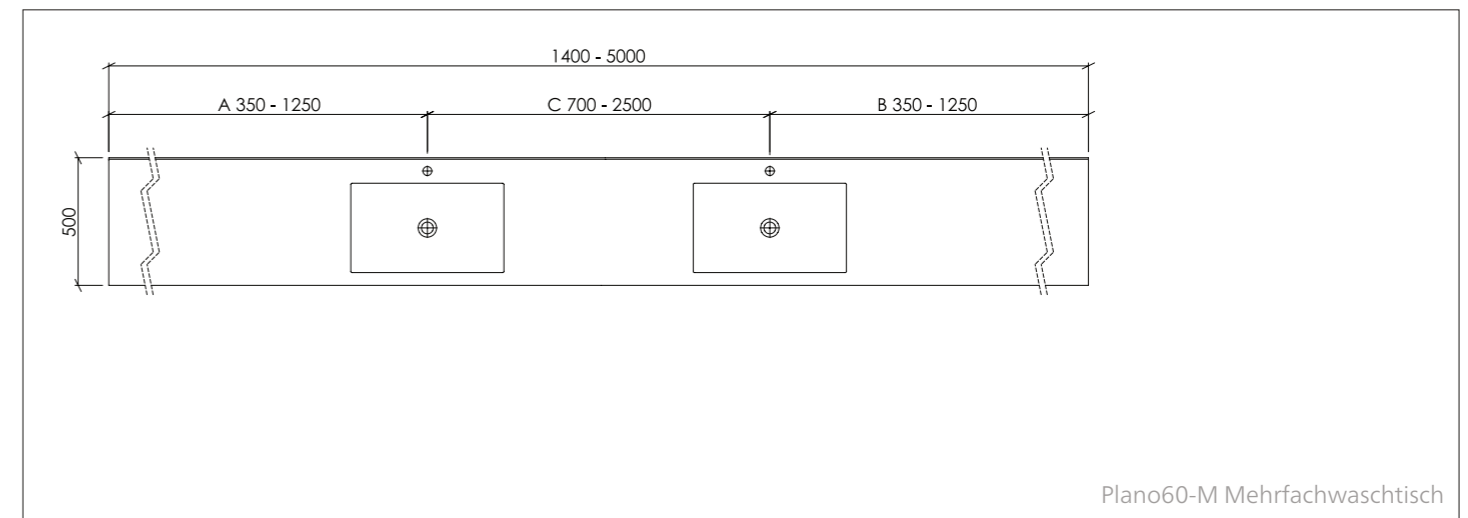
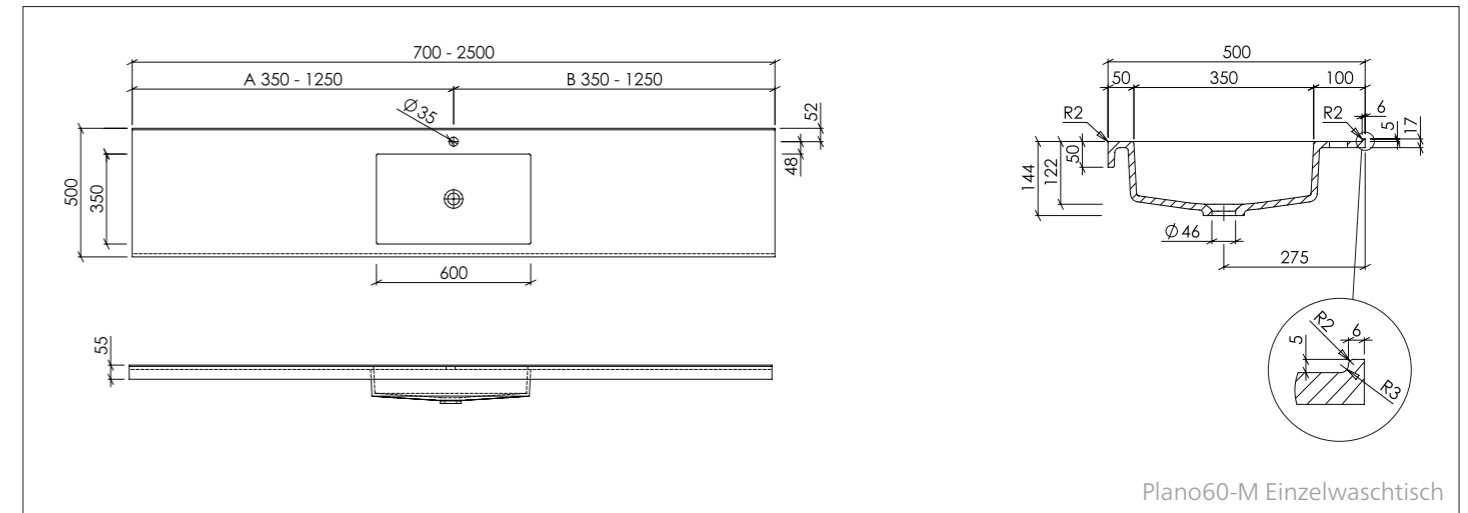
- Standardablauf gemäß DIN EN 31 für Ablaufventile mit 1 ¼"

### ÜBERLAUF:

- Als Standard ohne Überlauf
- Optional mit externem Überlauf möglich

### Technische Daten/Befestigung/Zusatzausstattung:

Beckeninnenmaß (L x B x H):	600 x 350 x 122 mm
Tiefe:	500 mm
Materialstärke:	12 mm
Frontblende:	H = 150 mm
Wandanschlussprofil mit Hohlkehle:	H = 5 mm
Länge Einzelwaschtisch:	700 - 2.500 mm
Länge Mehrfachwaschtisch:	ab 1.400 mm
Zusatzausstattung:	- Seitenteil fugenlos verklebt, links und/oder rechts - Funktionsausschnitt, z. B. Handtuchhalter - Papierabwurfrohre (rund oder eckig) fugenlos integriert
Befestigung:	- Stockschrauben (im Lieferumfang enthalten) - bei Nischeneinbau zusätzlich Wandauflegewinkel 180 mm



VARICOR® MASSVARIABLE FORMTEILE:

## Plano60-M

### HINWEISE:

Einzelwaschtisch in einem Stück nach Maß gegossen, Mehrfachwaschtisch aus mehreren Einzelwaschtischen fugenlos miteinander verklebt und fertig konfektioniert, Materialstärke 12 mm, mit rechteckigem Becken, ohne Überlauf, Hahnlochbohrung optional, Tiefe 500 mm, mit Frontblende 50 mm, mit Wandanschlussprofil 5 mm mit Hohlkehle, zur Auflage auf Möbel oder wandhängend. Zubehör/Zusatzausstattung optional erhältlich.

Plano60-M entspricht der CE-Kennzeichnung nach DIN EN 14688.

### ZUBEHÖR:

- Permanentablauf mit VARICOR®-Abdeckung (für Becken ohne Überlauf)
- Push-Open mit VARICOR®-Abdeckung (nur in Verbindung mit externem Überlauf)
- Winkelkonsole 407 mm
- Wandauflegewinkel 480 mm bei Nischeneinbau

### ABLAUF:

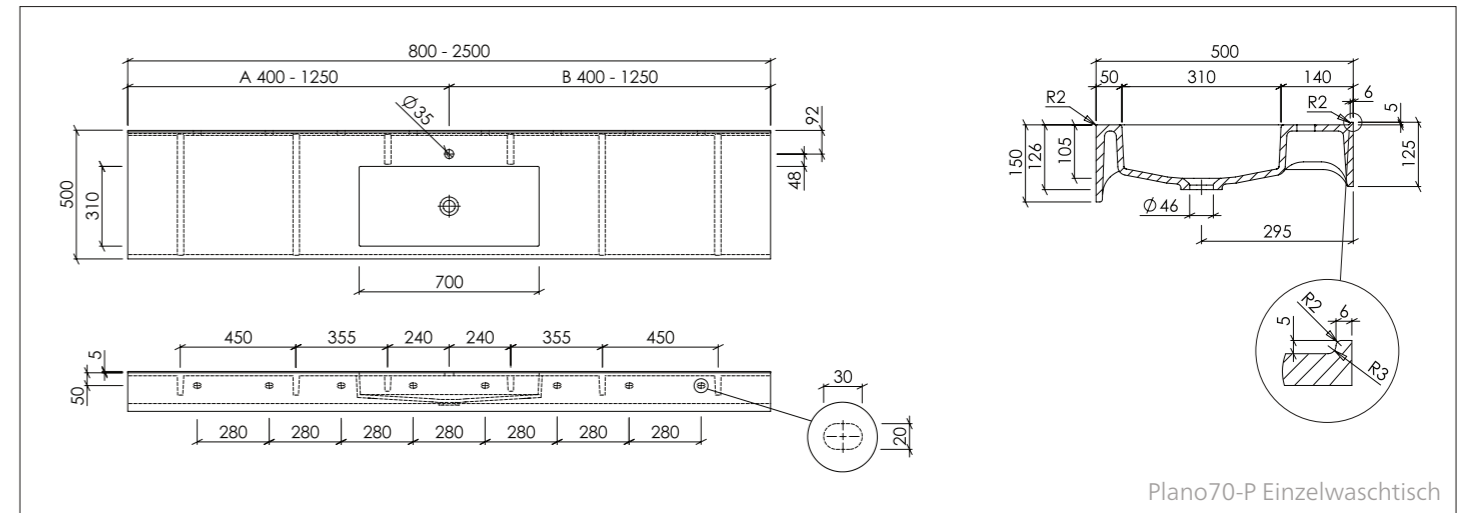
- Standardablauf gemäß DIN EN 31 für Ablaufventile mit 1 ¼"

### ÜBERLAUF:

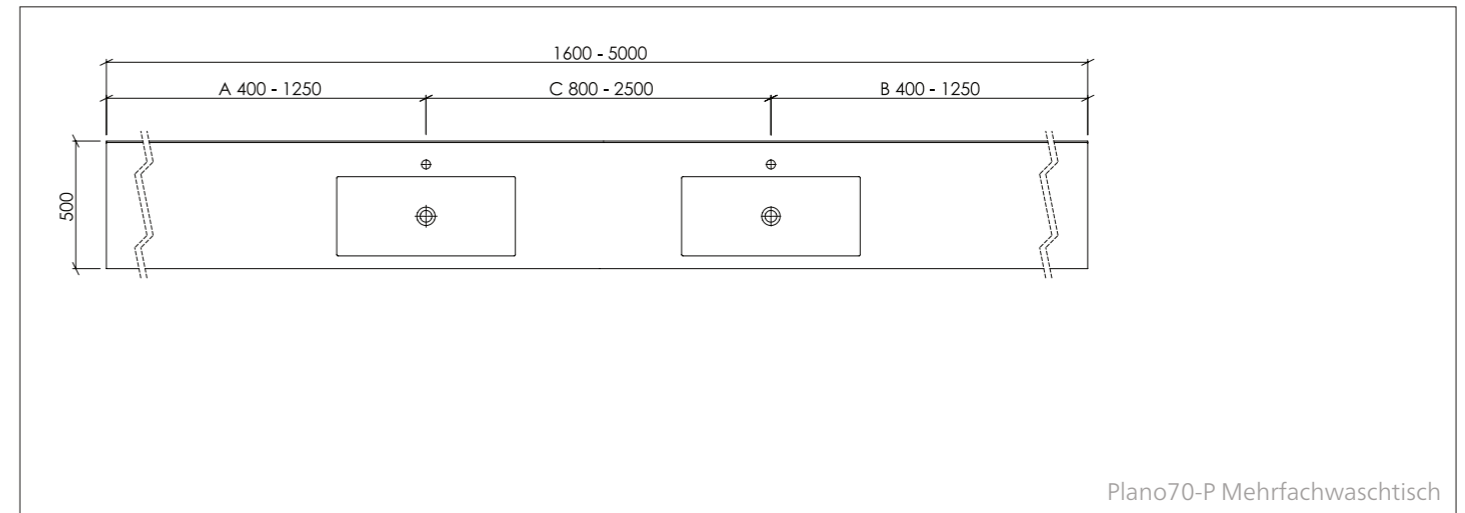
- Als Standard ohne Überlauf
- Optional mit externem Überlauf möglich

### Technische Daten/Befestigung/Zusatzausstattung:

Beckeninnenmaß (L x B x H):	600 x 350 x 122 mm
Tiefe:	500 mm
Materialstärke:	12 mm
Frontblende:	H = 50 mm
Wandanschlussprofil mit Hohlkehle:	H = 5 mm
Länge Einzelwaschtisch:	700 - 2.500 mm
Länge Mehrfachwaschtisch:	ab 1.400 mm
Zusatzausstattung:	- Seitenteil fugenlos verklebt, links und/oder rechts - Papierabwurfrohre (rund oder eckig) fugenlos integriert
Befestigung:	- zur Auflage auf Möbel oder wandhängend - bei Wandmontage: Winkelkonsole 407 mm - bei Nischeneinbau zusätzlich Wandauflegewinkel 480 mm



Plano70-P Einzelwaschtisch



Plano70-P Mehrfachwaschtisch

VARICOR® MASSVARIABLE FORMTEILE:

## Plano70-P

### HINWEISE:

Einzelwaschtisch in einem Stück nach Maß gegossen, Mehrfachwaschtisch aus mehreren Einzelwaschtischen fugenlos miteinander verklebt und fertig konfektioniert, Materialstärke 12 mm, mit rechteckigem Becken, ohne Überlauf, Hahnlochbohrung optional, Tiefe 500 mm, mit Frontblende 150 mm, mit Wandanschlussprofil 5 mm mit Hohlkehle, mit Rückwand für Stockschraubenbefestigung. Zubehör/Zusatzausstattung optional erhältlich.

Plano70-P entspricht der CE-Kennzeichnung nach DIN EN 14688.

### ZUBEHÖR:

- Permanentablauf mit VARICOR®-Abdeckung (für Becken ohne Überlauf)
- Push-Open mit VARICOR®-Abdeckung (nur in Verbindung mit externem Überlauf)
- Wandauflegewinkel 180 mm bei Nischeneinbau

### ABLAUF:

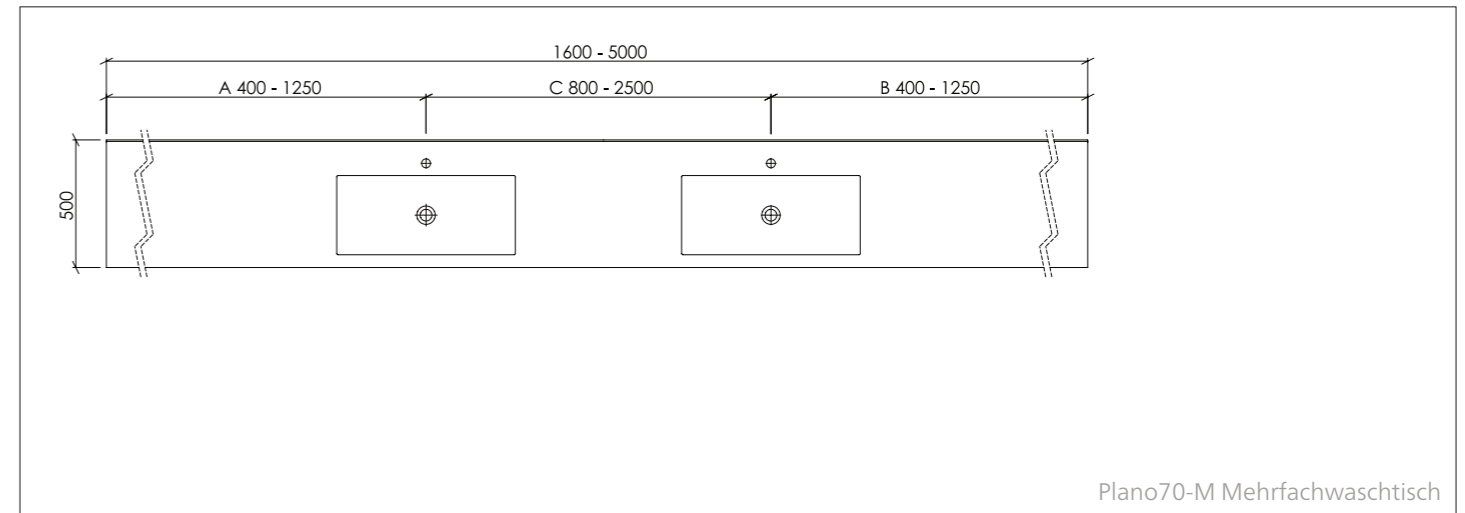
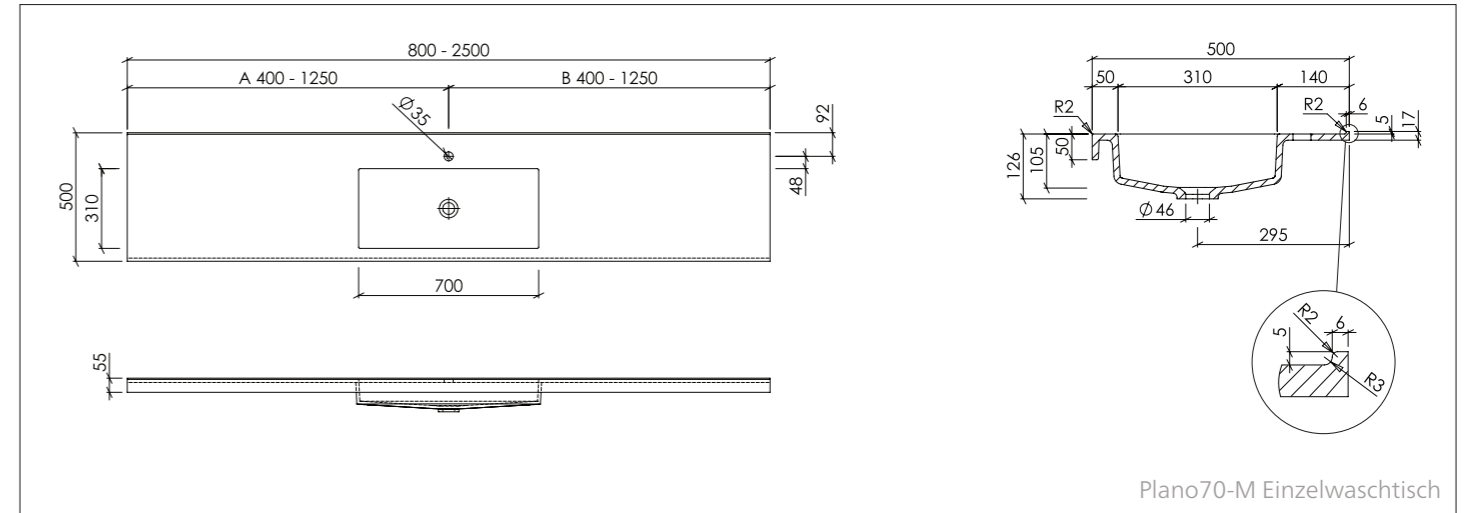
- Standardablauf gemäß DIN EN 31 für Ablaufventile mit 1 ¼"

### ÜBERLAUF:

- Als Standard ohne Überlauf
- Optional mit externem Überlauf möglich

### Technische Daten/Befestigung/Zusatzausstattung:

Beckeninnenmaß (L x B x H):	700 x 310 x 105 mm
Tiefe:	500 mm
Materialstärke:	12 mm
Frontblende:	H = 150 mm
Wandanschlussprofil mit Hohlkehle:	H = 5 mm
Länge Einzelwaschtisch:	800 - 2.500 mm
Länge Mehrfachwaschtisch:	ab 1.600 mm
Zusatzausstattung:	- Seitenteil fugenlos verklebt, links und/oder rechts - Funktionsausschnitt, z. B. Handtuchhalter - Papierabwurfrohre (rund oder eckig) fugenlos integriert
Befestigung:	- Stockschrauben (im Lieferumfang enthalten) - bei Nischeneinbau zusätzlich Wandauflegewinkel 180 mm



VARICOR® MASSVARIABLE FORMTEILE:

## Plano70-M

### HINWEISE:

Einzelwaschtisch in einem Stück nach Maß gegossen, Mehrfachwaschtisch aus mehreren Einzelwaschtischen fugenlos miteinander verklebt und fertig konfektioniert, Materialstärke 12 mm, mit rechteckigem Becken, ohne Überlauf, Hahnlochbohrung optional, Tiefe 500 mm, mit Frontblende 50 mm, mit Wandanschlussprofil 5 mm mit Hohlkehle, zur Auflage auf Möbel oder wandhängend. Zubehör/Zusatzausstattung optional erhältlich.

Plano70-M entspricht der CE-Kennzeichnung nach DIN EN 14688.

### ZUBEHÖR:

- Permanentablauf mit VARICOR®-Abdeckung (für Becken ohne Überlauf)
- Push-Open mit VARICOR®-Abdeckung (nur in Verbindung mit externem Überlauf)
- Winkelkonsole 407 mm
- Wandauflegewinkel 480 mm bei Nischeneinbau

### ABLAUF:

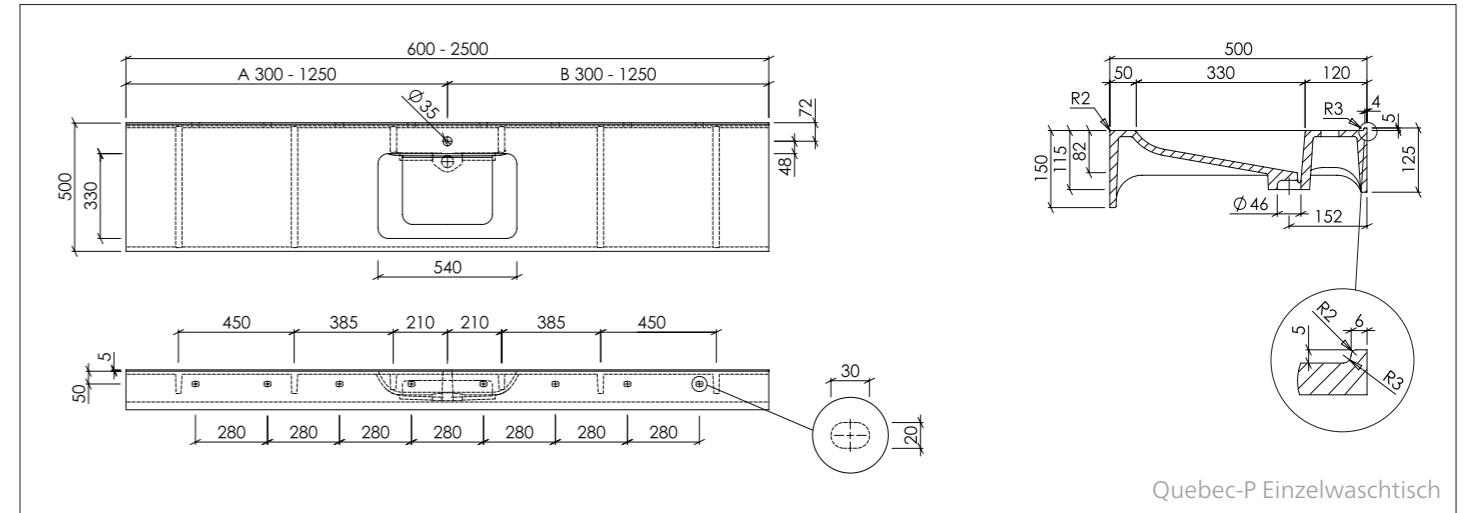
- Standardablauf gemäß DIN EN 31 für Ablaufventile mit 1 ¼"

### ÜBERLAUF:

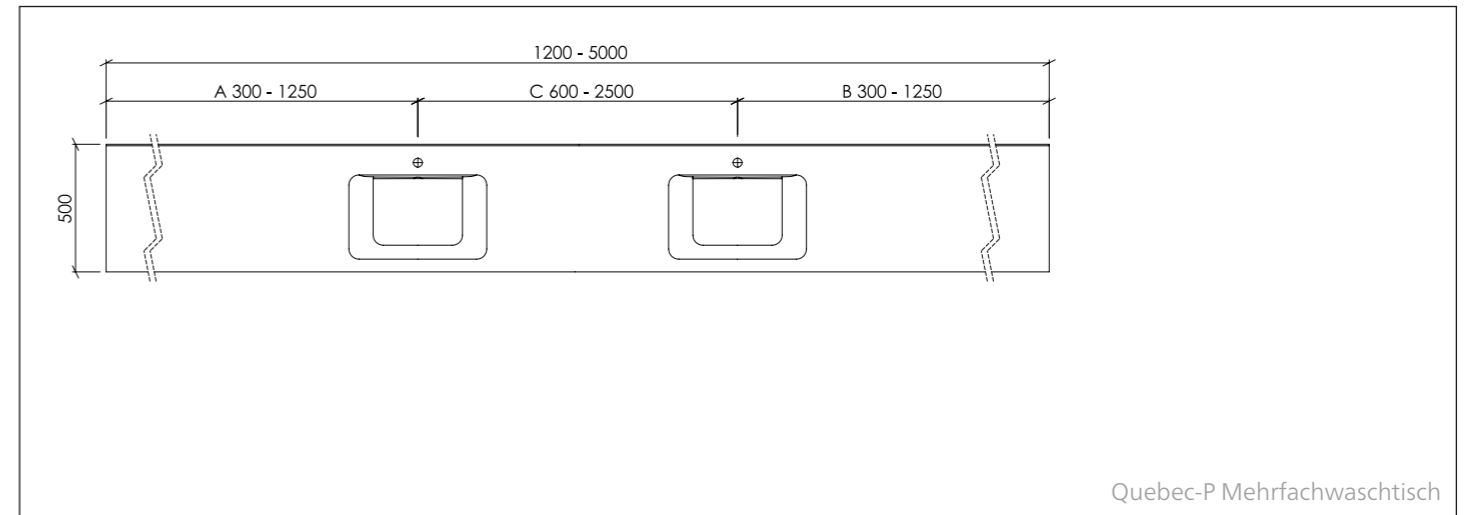
- Als Standard ohne Überlauf
- Optional mit externem Überlauf möglich

### Technische Daten/Befestigung/Zusatzausstattung:

Beckeninnenmaß (L x B x H):	700 x 310 x 105 mm
Tiefe:	500 mm
Materialstärke:	12 mm
Frontblende:	H = 50 mm
Wandanschlussprofil mit Hohlkehle:	H = 5 mm
Länge Einzelwaschtisch:	800 - 2.500 mm
Länge Mehrfachwaschtisch:	ab 1.600 mm
Zusatzausstattung:	- Seitenteil fugenlos verklebt, links und/oder rechts - Papierabwurfrohre (rund oder eckig) fugenlos integriert
Befestigung:	- zur Auflage auf Möbel oder wandhängend - bei Wandmontage: Winkelkonsole 407 mm - bei Nischeneinbau zusätzlich Wandauflegewinkel 480 mm



Quebec-P Einzelwaschtisch



Quebec-P Mehrfachwaschtisch

VARICOR® MASSVARIABLE FORMTEILE:

## Quebec-P

### HINWEISE:

Einzelwaschtisch in einem Stück nach Maß gegossen, Mehrfachwaschtisch aus mehreren Einzelwaschtischen fugenlos miteinander verklebt und fertig konfektioniert, Materialstärke 12 mm, mit rechteckigem Becken, mit Schlitzablauf, ohne Überlauf, Hahnlochbohrung optional, Tiefe 500 mm, mit Frontblende 150 mm, mit Wandanschlussprofil 5 mm mit Hohlkehle, mit Rückwand für Stockschraubenbefestigung. Zubehör/ Zusatzausstattung optional erhältlich.

Quebec-P entspricht der CE-Kennzeichnung nach DIN EN 14688.

### ZUBEHÖR:

- Wandauflegewinkel 180 mm bei Nischeneinbau

### ABLAUF:

- Anschlussstück für Siphon im Lieferumfang enthalten

### ÜBERLAUF:

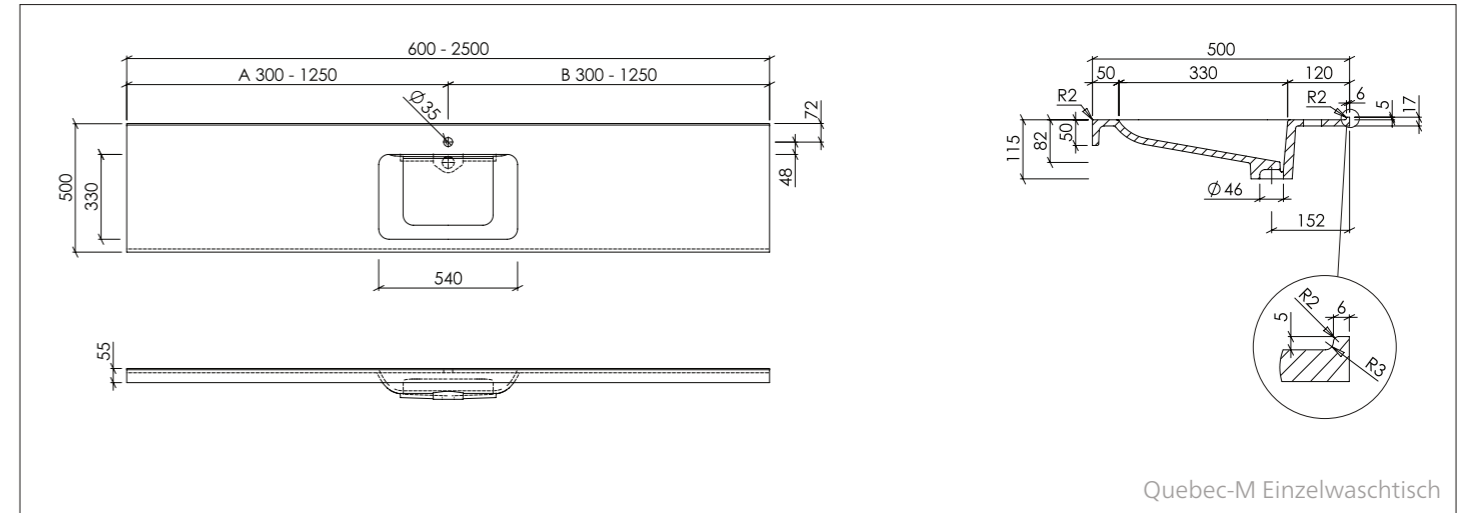
- Als Standard ohne Überlauf

### Technische Daten/Befestigung/Zusatzausstattung:

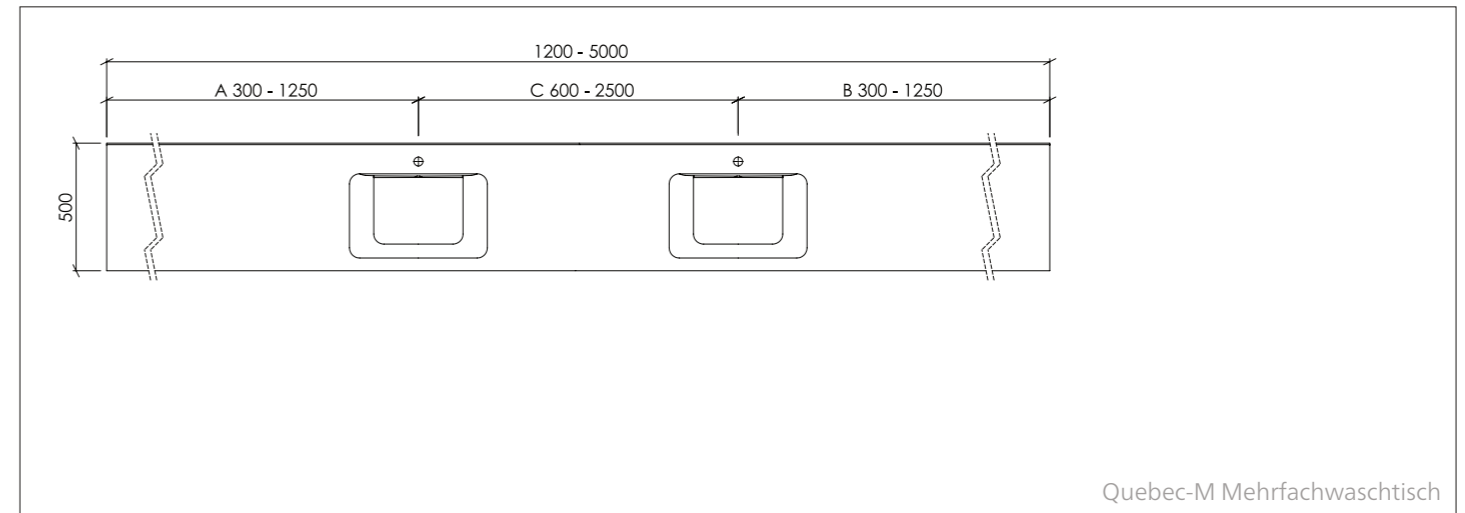
Beckeninnenmaß (L x B x H):	540 x 330 x 82 mm
Tiefe:	500 mm
Materialstärke:	12 mm
Frontblende:	H = 150 mm
Wandanschlussprofil mit Hohlkehle:	H = 5 mm
Länge Einzelwaschtisch:	600 - 2.500 mm
Länge Mehrfachwaschtisch:	ab 1.200 mm
Zusatzausstattung:	- Seitenteil fugenlos verklebt, links und/oder rechts - Funktionsausschnitt, z. B. Handtuchhalter - Papierabwurfrohre (rund oder eckig) fugenlos integriert
Befestigung:	- Stockschrauben (im Lieferumfang enthalten) - bei Nischeneinbau zusätzlich Wandauflegewinkel 180 mm



Anschlussstück für Siphon inkl.



Quebec-M Einzelwaschtisch



Quebec-M Mehrfachwaschtisch

VARICOR® MASSVARIABLE FORMTEILE:

## Quebec-M

### HINWEISE:

Einzelwaschtisch in einem Stück nach Maß gegossen, Mehrfachwaschtisch aus mehreren Einzelwaschtischen fugenlos miteinander verklebt und fertig konfektioniert, Materialstärke 12 mm, mit rechteckigem Becken, mit Schlitzablauf, ohne Überlauf, Hahnlochbohrung optional, Tiefe 500 mm, mit Frontblende 50 mm, mit Wandanschlussprofil 5 mm mit Hohlkehle, zur Auflage auf Möbel oder wandhängend. Zubehör/Zusatzausstattung optional erhältlich.

Quebec-M entspricht der CE-Kennzeichnung nach DIN EN 14688.

### ZUBEHÖR:

- Winkelkonsole 407 mm
- Wandauflegewinkel 480 mm bei Nischeneinbau

### ABLAUF:

- Anschlussstück für Siphon im Lieferumfang enthalten

### ÜBERLAUF:

- Als Standard ohne Überlauf

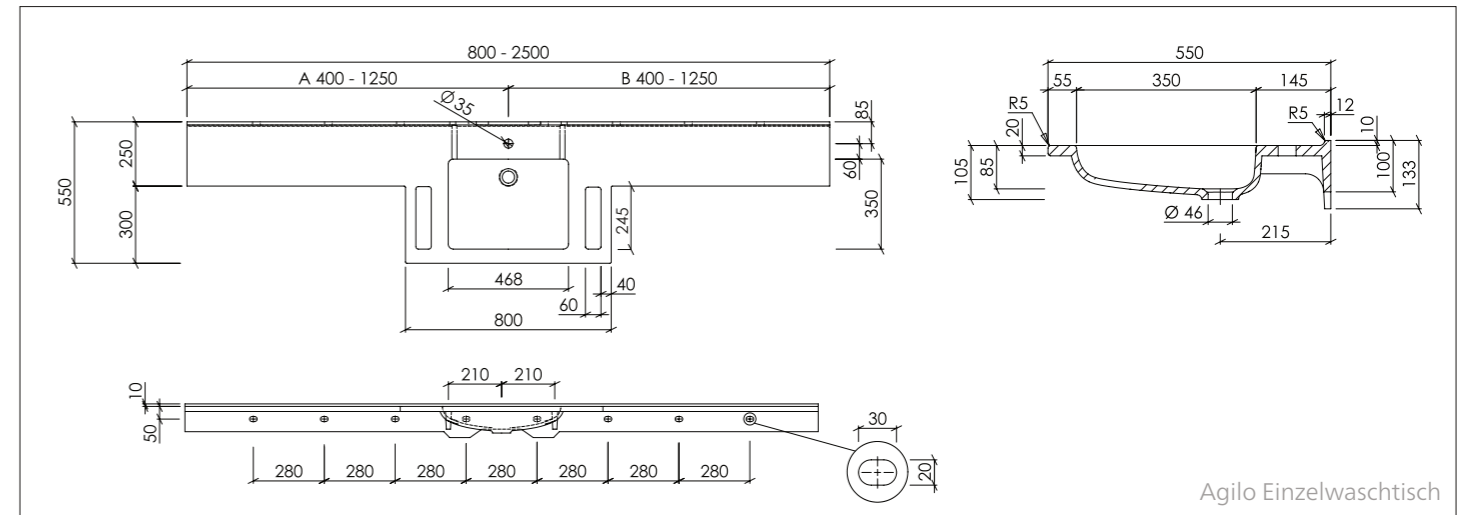
### Technische Daten/Befestigung/Zusatzausstattung:

Beckeninnenmaß (L x B x H):	540 x 330 x 82 mm
Tiefe:	500 mm
Materialstärke:	12 mm
Frontblende:	H = 50 mm
Wandanschlussprofil mit Hohlkehle:	H = 5 mm
Länge Einzelwaschtisch:	600 - 2.500 mm
Länge Mehrfachwaschtisch:	ab 1.200 mm
Zusatzausstattung:	- Seitenteil fugenlos verklebt, links und/oder rechts - Papierabwurfrohre (rund oder eckig) fugenlos integriert
Befestigung:	- zur Auflage auf Möbel oder wandhängend - bei Wandmontage: Winkelkonsole 407 mm - bei Nischeneinbau zusätzlich Wandauflegewinkel 480 mm

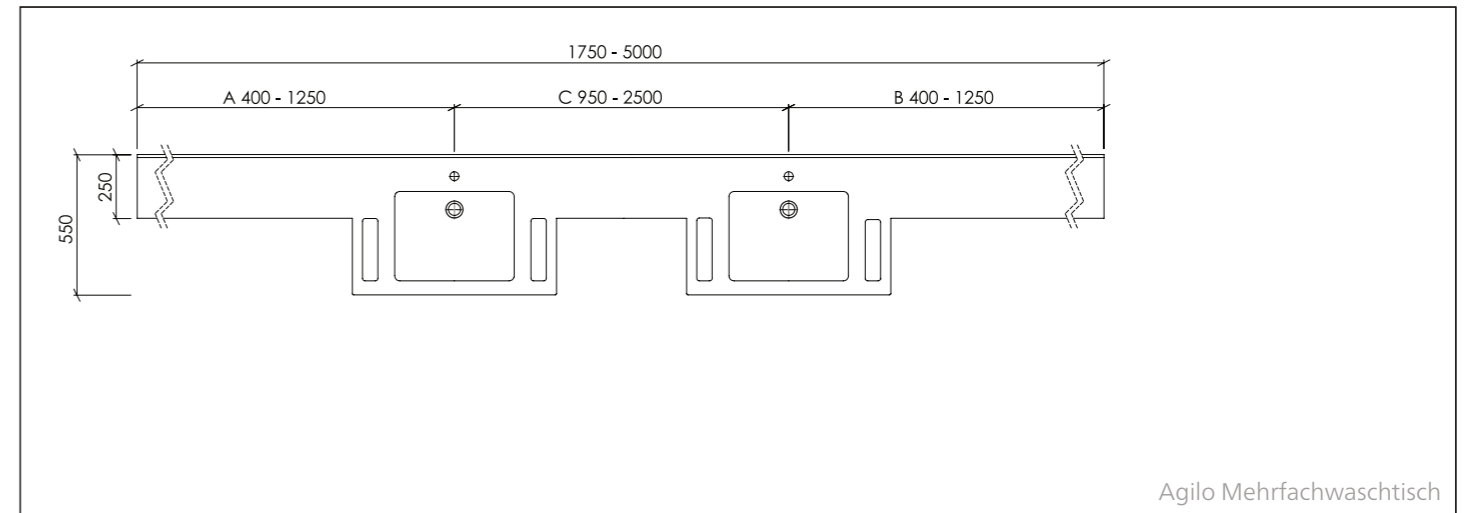


Anschlussstück für Siphon inkl.





Agilo Einzelwaschtisch



Agilo Mehrfachwaschtisch

VARICOR® MASSVARIABLE FORMTEILE:

## Agilo

### HINWEISE:

Einzelwaschtisch in einem Stück nach Maß gegossen, Mehrfachwaschtisch aus mehreren Einzelwaschtischen fugenlos miteinander verklebt und fertig konfektioniert, unterfahrbar, Materialstärke 12 mm, im Ablagebereich 20 mm, mit vorgezogenem rechteckigem Becken, ohne Überlauf, Hahnlochbohrung optional, Tiefe 550/250 mm, mit Wandanschlussprofil 10 mm mit Hohlkehle, mit Rückwand für Stockschraubenbefestigung. Zubehör/ Zusatzausstattung optional erhältlich.



Agilo entspricht der CE-Kennzeichnung nach DIN EN 14688 und erfüllt die Anforderungen der Barrierefreiheit gemäß DIN 18040.

### ZUBEHÖR:

- Permanentablauf mit VARICOR®-Abdeckung (für Becken ohne Überlauf)
- Wandauflegewinkel 180 mm bei Nischeneinbau

### ABLAUF:

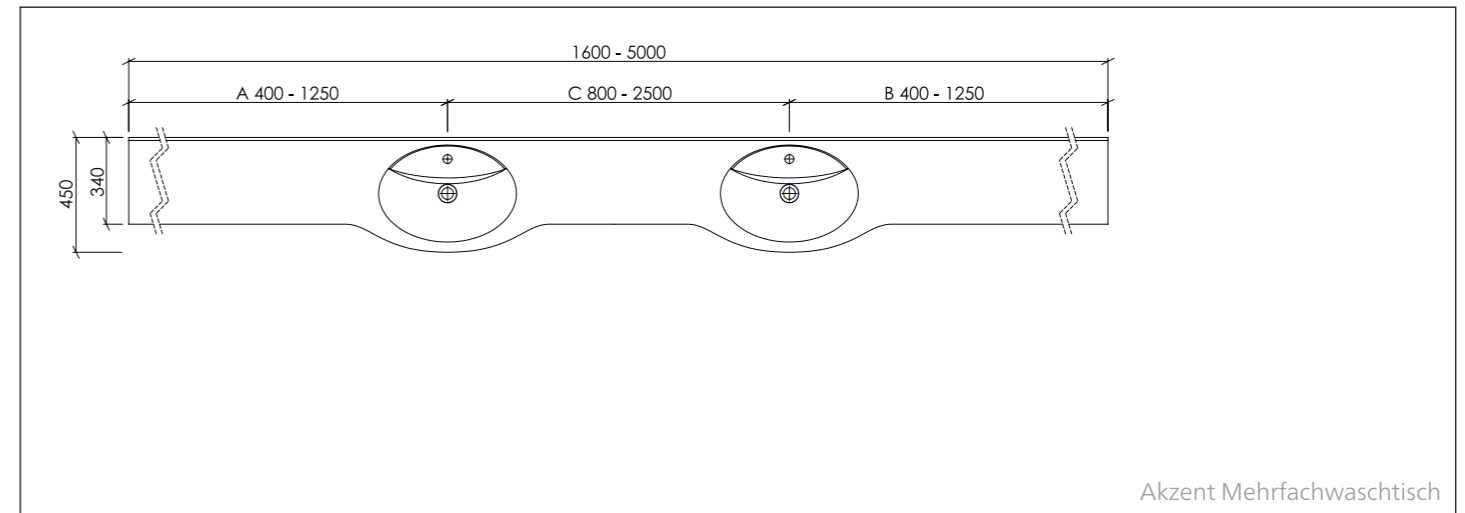
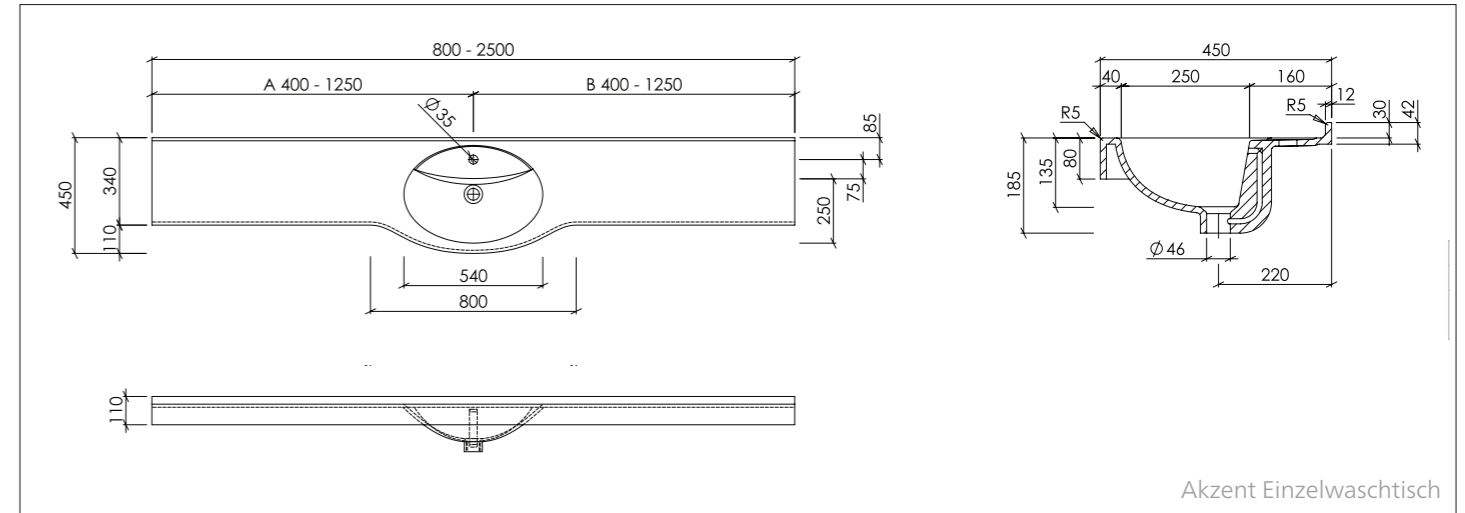
- Standardablauf gemäß DIN EN 31 für Ablaufventile mit 1 1/4"

### ÜBERLAUF:

- Als Standard ohne Überlauf

### Technische Daten/Befestigung/Zusatzausstattung:

Beckeninnenmaß (L x B x H):	468 x 350 x 85 mm
Tiefe (Beckenmitte/Ablage):	550/250 mm
Materialstärke:	12 mm, im Ablagebereich 20 mm
Wandanschlussprofil mit Hohlkehle:	H = 10 mm
Länge Einzelwaschtisch:	800 - 2.500 mm
Länge Mehrfachwaschtisch:	ab 1.750 mm
Zusatzausstattung:	- Multifunktionsausschnitt rechts und/oder links (Haltegriff) 245 x 60 mm
Befestigung:	- Stockschrauben (im Lieferumfang enthalten) - bei Nischeneinbau zusätzlich Wandauflegewinkel 180 mm



VARICOR® MASSVARIABLE FORMTEILE:

## Akzent

### HINWEISE:

Einzelwaschtisch in einem Stück nach Maß gegossen, Mehrfachwaschtisch aus mehreren Einzelwaschtischen fugenlos miteinander verklebt und fertig konfektioniert, Materialstärke 12 mm, mit vorgezogenem ovalem Becken, mit oder ohne Überlauf, mit leicht nach unten abgesetzter Hahnbank, Hahnlochbohrung optional, Tiefe 450/340 mm, mit Frontblende 80 mm, mit Wandanschlussprofil 30 mm mit Hohlkehle. Zubehör/Zusatzausstattung optional erhältlich.

Akzent entspricht der CE-Kennzeichnung nach DIN EN 14688.

### ZUBEHÖR:

- Permanentablauf mit VARICOR®-Abdeckung (für Becken ohne Überlauf)
- Push-Open mit VARICOR®-Abdeckung (für Becken mit Überlauf)
- Winkelkonsole 310 mm
- Wandauflegewinkel 180 mm bei Nischeneinbau

### ABLAUF:

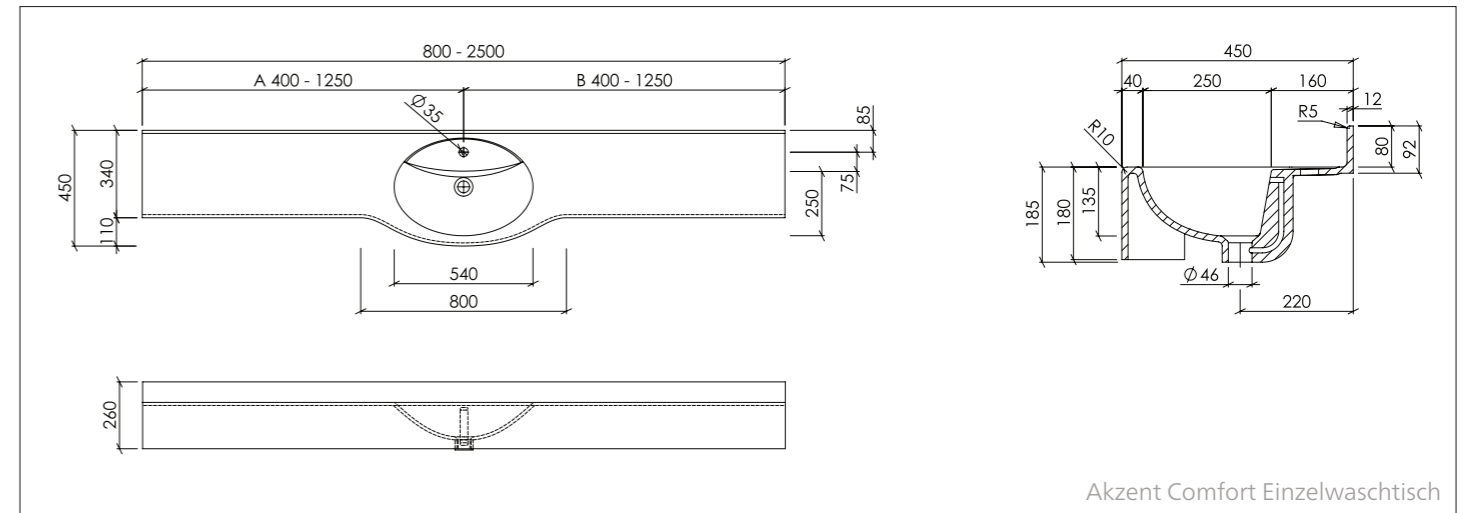
- Standardablauf gemäß DIN EN 31 für Ablaufventile mit 1 ¼"

### ÜBERLAUF:

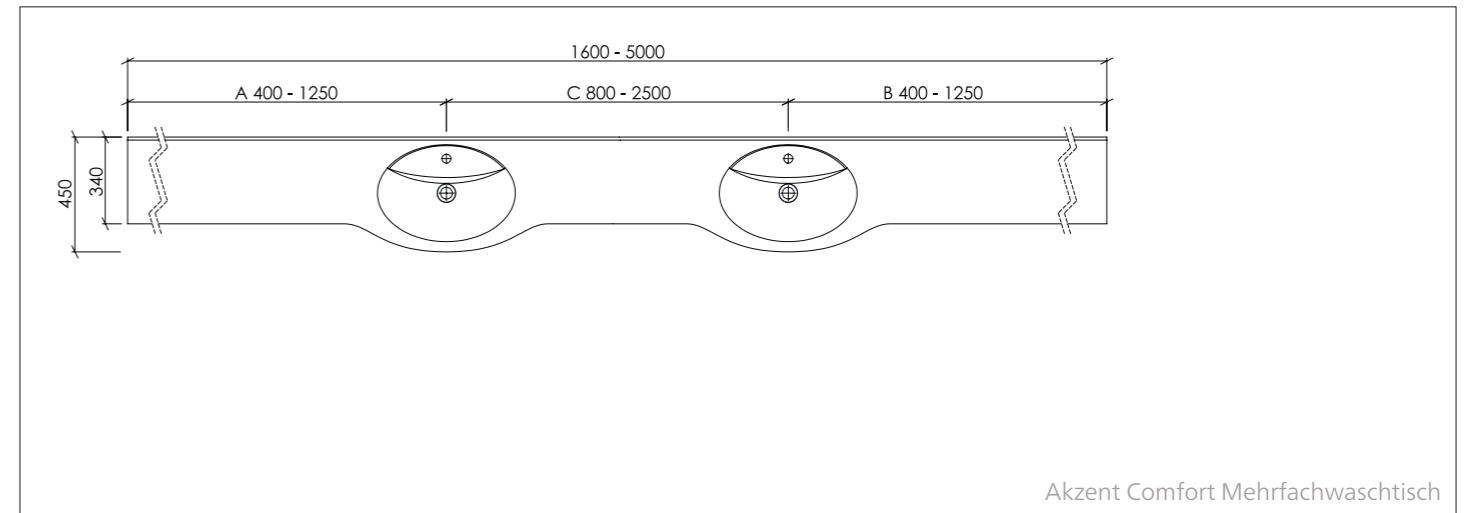
- Als Standard mit Überlauf
- Optional ohne Überlauf möglich

### Technische Daten/Befestigung/Zusatzausstattung:

Beckeninnenmaß (L x B x H):	540 x 398 x 135 mm
Tiefe (Beckenmitte/Ablage):	450/340 mm
Materialstärke:	12 mm
Frontblende:	H = 80 mm
Wandanschlussprofil mit Hohlkehle:	H = 30 mm
Länge Einzelwaschtisch:	800 - 2.500 mm
Länge Mehrfachwaschtisch:	ab 1.600 mm
Zusatzausstattung:	- Seitenteil fugenlos verklebt, links und/oder rechts - Papierabwurfrohre (rund oder eckig) fugenlos integriert
Befestigung:	- Winkelkonsole 310 mm - bei Nischeneinbau zusätzlich Wandauflegewinkel 180 mm



Akzent Comfort Einzelwaschtisch



Akzent Comfort Mehrfachwaschtisch

VARICOR® MASSVARIABLE FORMTEILE:

## Akzent Comfort

### HINWEISE:

Einzelwaschtisch in einem Stück nach Maß gegossen, Mehrfachwaschtisch aus mehreren Einzelwaschtischen fugenlos miteinander verklebt und fertig konfektioniert, Materialstärke 12 mm, mit vorgezogenem ovalem Becken, mit oder ohne Überlauf, mit leicht nach unten abgesetzter Hahnbank, Hahnlochbohrung optional, Tiefe 450/340 mm, mit Frontblende 180 mm, mit Wandanschlussprofil 80 mm mit Hohlkehle. Zubehör/Zusatzausstattung optional erhältlich.

Akzent Comfort entspricht der CE-Kennzeichnung nach DIN EN 14688.

### ZUBEHÖR:

- Permanentablauf mit VARICOR®-Abdeckung (für Becken ohne Überlauf)
- Push-Open mit VARICOR®-Abdeckung (für Becken mit Überlauf)
- Winkelkonsole 310 mm
- Wandauflegewinkel 180 mm bei Nischeneinbau

### ABLAUF:

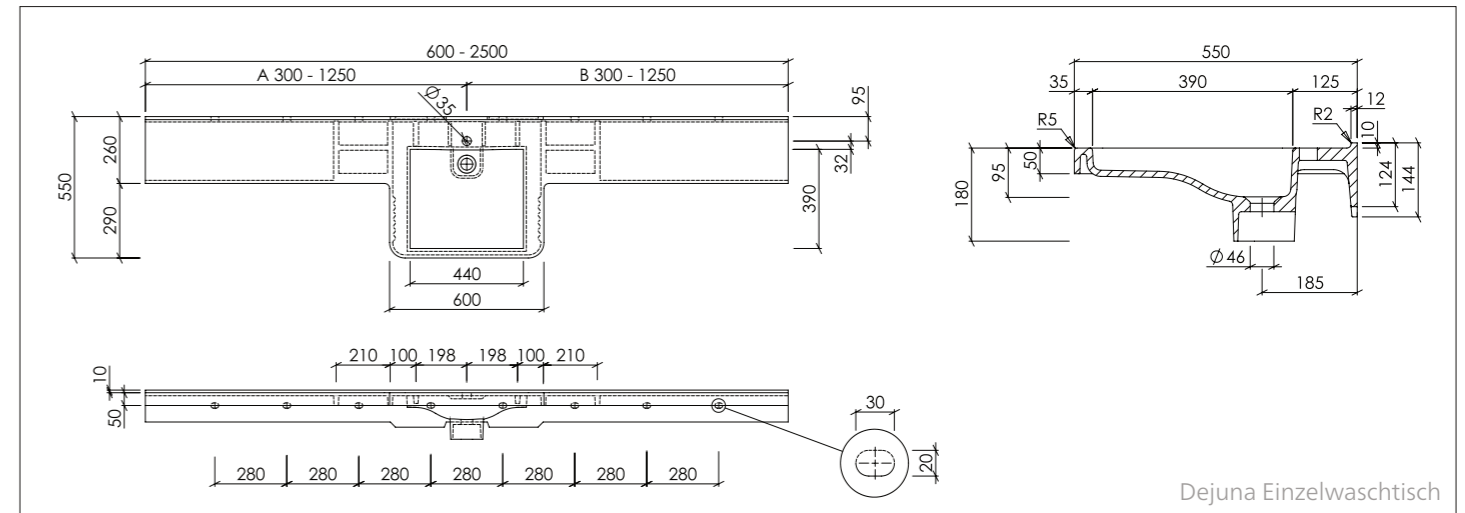
- Standardablauf gemäß DIN EN 31 für Ablaufventile mit 1 ¼"

### ÜBERLAUF:

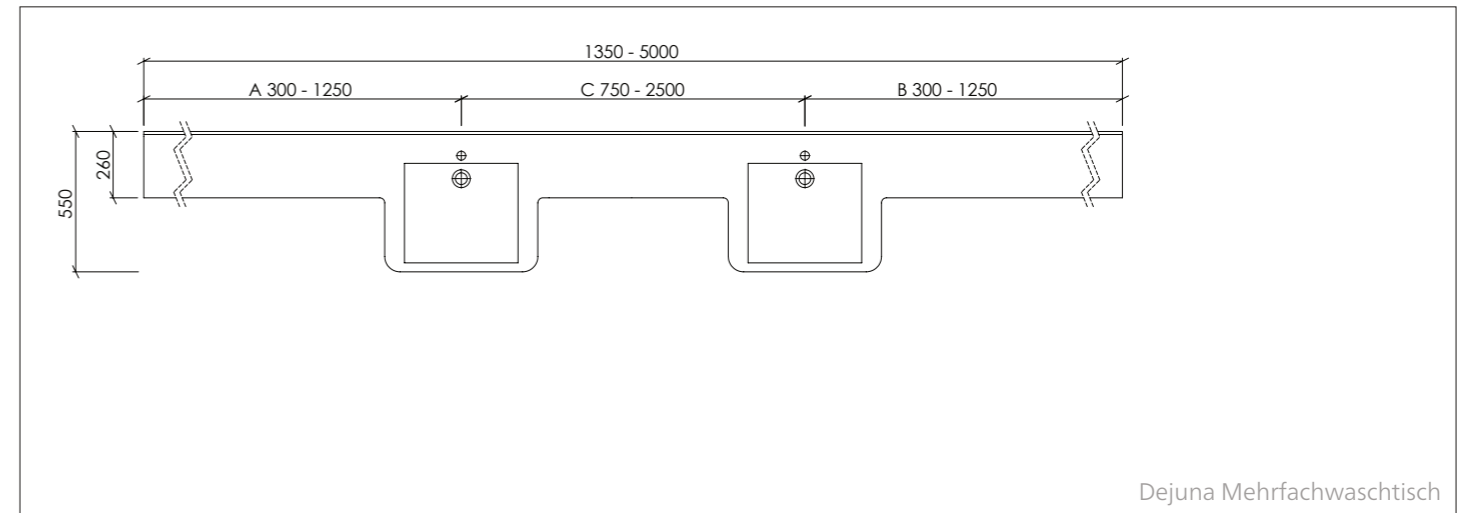
- Als Standard mit Überlauf
- Optional ohne Überlauf möglich

### Technische Daten/Befestigung/Zusatzausstattung:

Beckeninnenmaß (L x B x H):	540 x 398 x 135 mm
Tiefe (Beckenmitte/Ablage):	450/340 mm
Materialstärke:	12 mm
Frontblende:	H = 180 mm
Wandanschlussprofil mit Hohlkehle:	H = 80 mm
Länge Einzelwaschtisch:	800 - 2.500 mm
Länge Mehrfachwaschtisch:	ab 1.600 mm
Zusatzausstattung:	- Seitenteil fugenlos verklebt, links und/oder rechts - Funktionsausschnitt, z. B. Handtuchhalter - Papierabwurfrohre (rund oder eckig) fugenlos integriert
Befestigung:	- Winkelkonsole 310 mm - bei Nischeneinbau zusätzlich Wandauflegewinkel 180 mm



Dejuna Einzelwaschtisch



Dejuna Mehrfachwaschtisch

VARICOR® MASSVARIABLE FORMTEILE:

## Dejuna

### HINWEISE:

Einzelwaschtisch in einem Stück nach Maß gegossen, Mehrfachwaschtisch aus mehreren Einzelwaschtischen fugenlos miteinander verklebt und fertig konfektioniert, unterfahrbar, Materialstärke 12 mm, mit vorgezogenem rechteckigem Becken, ohne Überlauf, Hahnlochbohrung optional, mit integrierter Greifreling an der Beckenkante, mit angeformter Kurzhalsäule, Tiefe 550/260 mm, mit Frontblende 50 mm, mit Wandanschlussprofil 10 mm mit Hohlkehle, mit Rückwand für Stockschraubenbefestigung. Zubehör/Zusatzausstattung optional erhältlich.

Auch als Banjoversion mit einseitiger Ablagefläche rechts oder links lieferbar.



Dejuna entspricht der CE-Kennzeichnung nach DIN EN 14688 und erfüllt die Anforderungen der Barrierefreiheit gemäß DIN 18040.

### ZUBEHÖR:

- Permanentablauf mit VARICOR®-Abdeckung (für Becken ohne Überlauf)
- Wandauflegewinkel 180 mm bei Nischeneinbau

### ABLAUF:

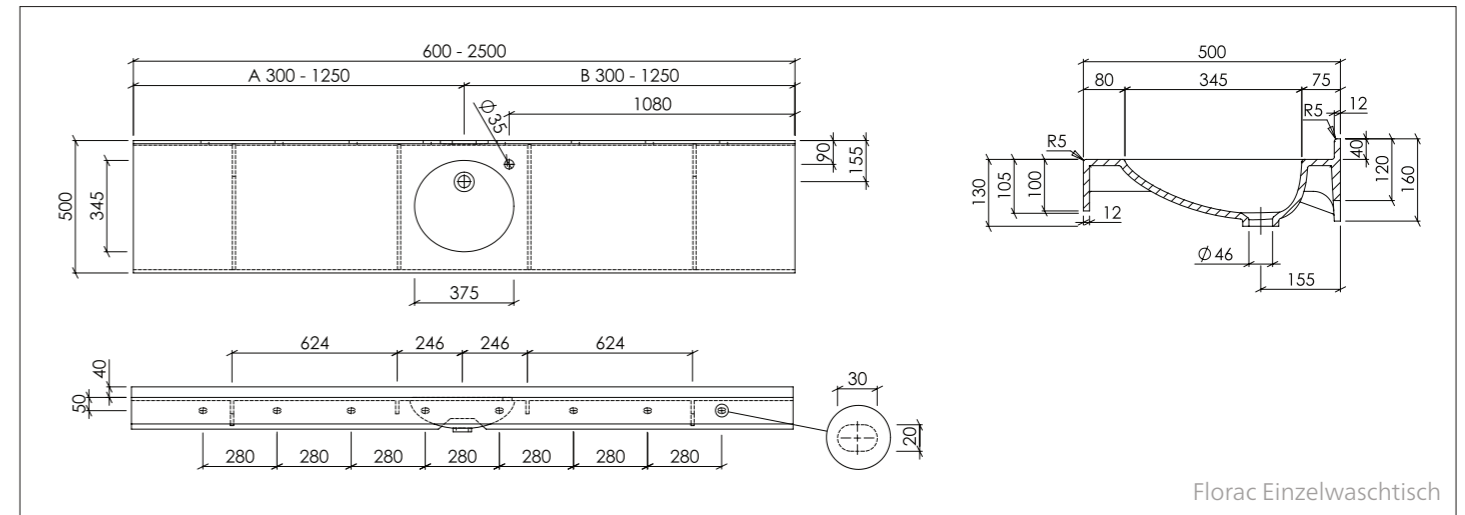
- Standardablauf gemäß DIN EN 31 für Ablaufventile mit 1 1/4"

### ÜBERLAUF:

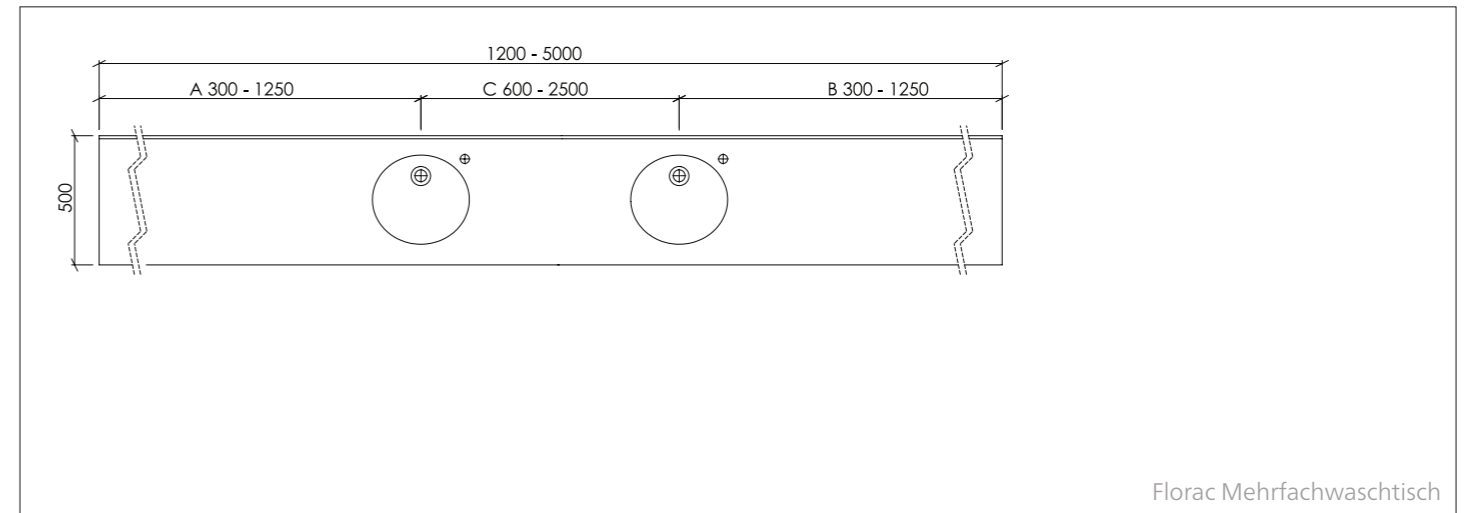
- Als Standard ohne Überlauf

### Technische Daten/Befestigung/Zusatzausstattung:

Beckeninnenmaß (L x B x H):	440 x 390 x 95 mm
Tiefe (Beckenmitte/Ablage):	550/260 mm
Materialstärke:	12 mm
Frontblende:	H = 50 mm
Wandanschlussprofil mit Hohlkehle:	H = 10 mm
Länge Einzelwaschtisch:	600 - 2.500 mm
Länge Banjoversion (rechts oder links):	600 - 1.550 mm
Länge Mehrfachwaschtisch:	ab 1.350 mm
Zusatzausstattung:	- Seitenteil fugenlos verklebt, links und/oder rechts - Multifunktionsausschnitt rechts und/oder links (Haltegriff) 200 x 100 mm
Befestigung:	- Stockschrauben (im Lieferumfang enthalten) - bei Nischeneinbau zusätzlich Wandauflegewinkel 180 mm



Florac Einzelwaschtisch



Florac Mehrfachwaschtisch

VARICOR® MASSVARIABLE FORMTEILE:

## Florac

### HINWEISE:

Einzelwaschtisch in einem Stück nach Maß gegossen, Mehrfachwaschtisch aus mehreren Einzelwaschtischen fugenlos miteinander verklebt und fertig konfektioniert, unterfahrbar, Materialstärke 12 mm, mit ovalem Becken, ohne Überlauf, Hahnlochbohrung optional, Tiefe 500 mm, mit Frontblende 100 mm, mit Wandanschlussprofil 40 mm mit Hohlkehle, mit Rückwand für Stockschraubenbefestigung. Zubehör/Zusatzausstattung optional erhältlich.

Auch als Eckversion rechts oder links abgerundet lieferbar.



Florac ist unterfahrbar und entspricht der CE-Kennzeichnung nach DIN EN 14688.

### ZUBEHÖR:

- Permanentablauf mit VARICOR®-Abdeckung (für Becken ohne Überlauf)
- Push-Open mit VARICOR®-Abdeckung (für Becken mit externem Überlauf)
- Wandauflegewinkel 180 mm bei Nischeneinbau

### ABLAUF:

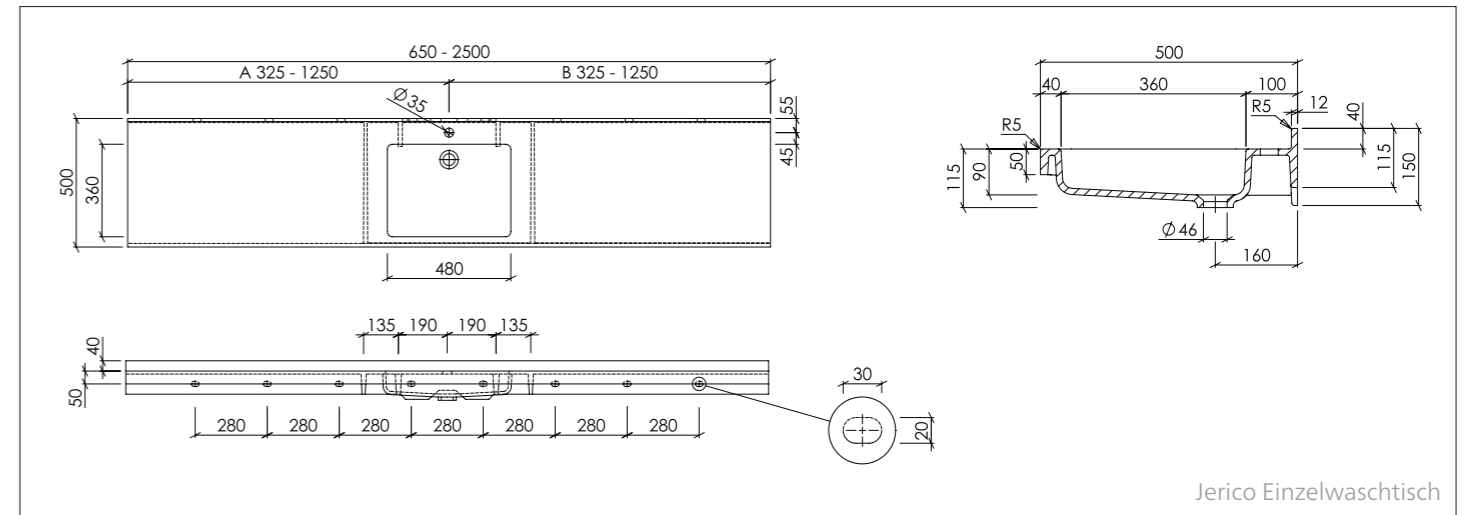
- Standardablauf gemäß DIN EN 31 für Ablaufventile mit 1 1/4"

### ÜBERLAUF:

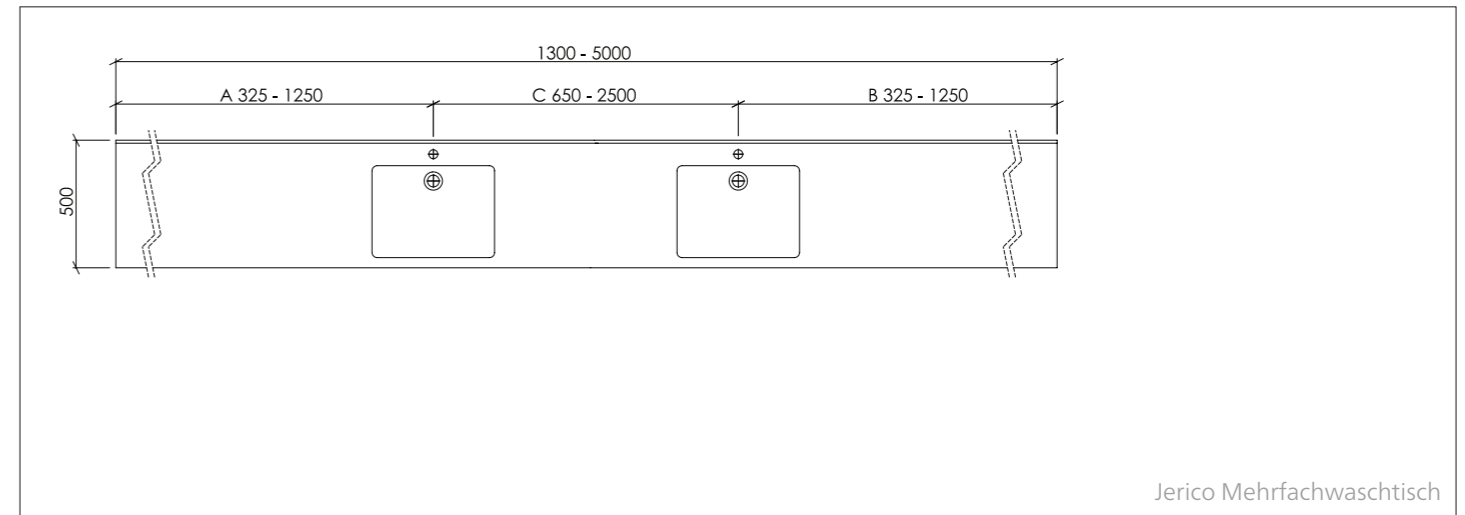
- Als Standard ohne Überlauf
- Optional mit externem Überlauf möglich

### Technische Daten/Befestigung/Zusatzausstattung:

Beckeninnenmaß (L x B x H):	375 x 345 x 105 mm
Tiefe:	500 mm
Materialstärke:	12 mm
Frontblende:	H = 100 mm
Wandanschlussprofil mit Hohlkehle:	H = 40 mm
Länge Einzelwaschtisch:	600 - 2.500 mm
Länge Eckversion (rechts/links abgerundet):	920 - 2.000 mm
Länge Mehrfachwaschtisch:	ab 1.200 mm
Zusatzausstattung:	- Seitenteil fugenlos verklebt, links und/oder rechts - Funktionsausschnitt, z. B. Handtuchhalter - Papierabwurföhre (rund oder eckig) fugenlos integriert
Befestigung:	- Stockschrauben (im Lieferumfang enthalten) - bei Nischeneinbau zusätzlich Wandauflegewinkel 180 mm



Jerico Einzelwaschtisch



Jerico Mehrfachwaschtisch

VARICOR® MASSVARIABLE FORMTEILE:

## Jerico

### HINWEISE:

Einzelwaschtisch in einem Stück nach Maß gegossen, Mehrfachwaschtisch aus mehreren Einzelwaschtischen fugenlos miteinander verklebt und fertig konfektioniert, unterfahrbar, Materialstärke 12 mm, mit rechteckigem Becken, ohne Überlauf, Hahnlochbohrung optional, Tiefe 500 mm, mit Frontblende 50 mm, mit Wandanschlussprofil 40 mm mit Hohlkehle, mit Rückwand für Stockschraubenbefestigung. Zubehör/Zusatzausstattung optional erhältlich.



Jerico ist unterfahrbar und entspricht der CE-Kennzeichnung nach DIN EN 14688.

### ZUBEHÖR:

- Permanentablauf mit VARICOR®-Abdeckung (für Becken ohne Überlauf)
- Wandauflegewinkel 180 mm bei Nischeneinbau

### ABLAUF:

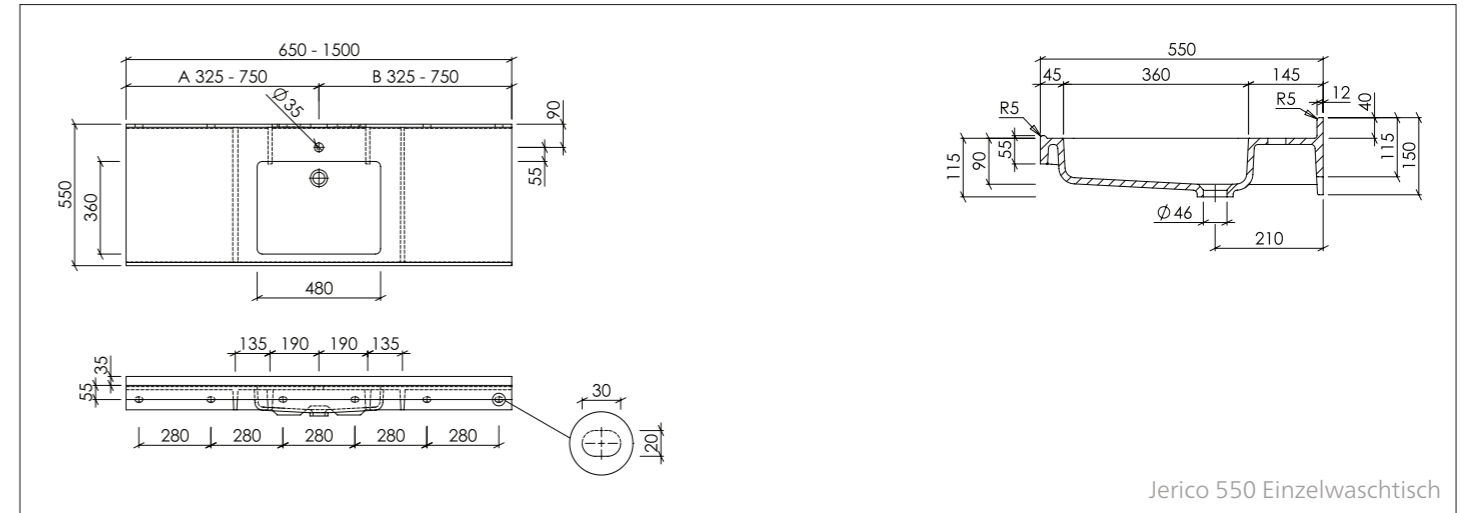
- Standardablauf gemäß DIN EN 31 für Ablaufventile mit 1 1/4"

### ÜBERLAUF:

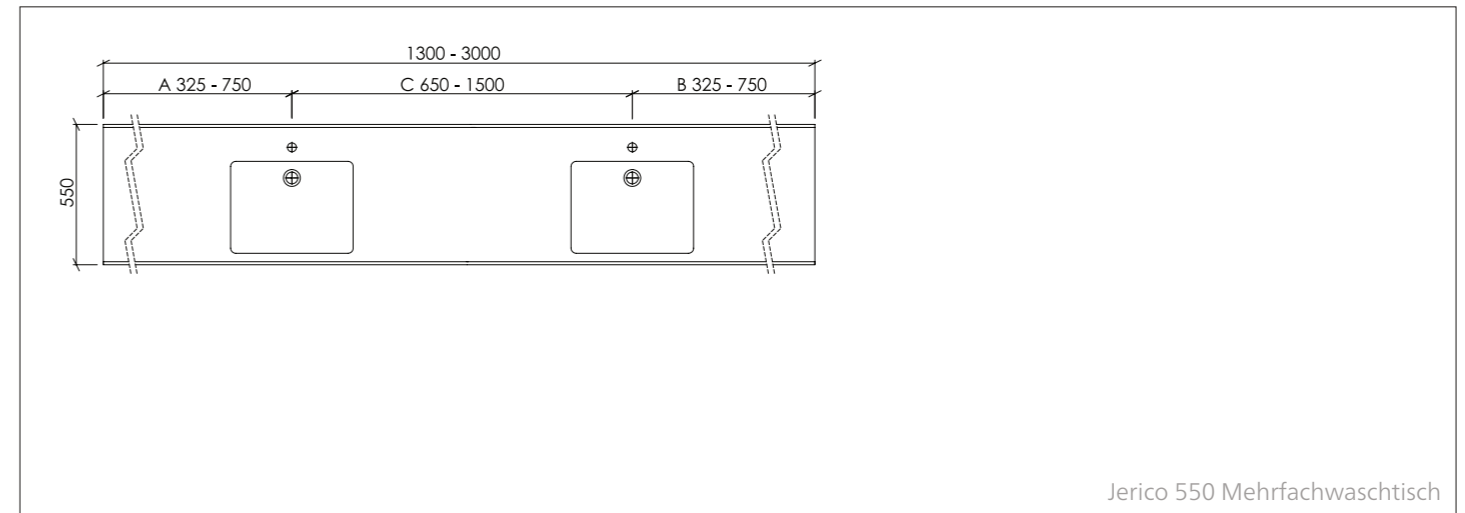
- Als Standard ohne Überlauf

### Technische Daten/Befestigung/Zusatzausstattung:

Beckeninnenmaß (L x B x H):	480 x 360 x 90 mm
Tiefe:	500 mm
Materialstärke:	12 mm
Frontblende:	H = 50 mm
Wandanschlussprofil mit Hohlkehle:	H = 40 mm
Länge Einzelwaschtisch:	650 - 2.500 mm
Länge Mehrfachwaschtisch:	ab 1.300 mm
Zusatzausstattung:	- Seitenteil fugenlos verklebt, links und/oder rechts - Papierabwurfrohre (rund oder eckig) fugenlos integriert
Befestigung:	- Stockschrauben (im Lieferumfang enthalten) - bei Nischeneinbau zusätzlich Wandauflegewinkel 180 mm



Jerico 550 Einzelwaschtisch




Jerico 550 Mehrfachwaschtisch

VARICOR® MASSVARIABLE FORMTEILE:

## Jerico 550

### HINWEISE:

Einzelwaschtisch in einem Stück nach Maß gegossen, Mehrfachwaschtisch aus mehreren Einzelwaschtischen fugenlos miteinander verklebt und fertig konfektioniert, unterfahrbar, Materialstärke 12 mm, mit rechteckigem Becken, ohne Überlauf, Hahnlochbohrung optional, Tiefe 550 mm, mit Frontblende 50 mm, mit Schwallrand 5 mm an der Vorderkante der Ablagefläche, mit Wandanschlussprofil 40 mm mit Hohlkehle, mit Rückwand für Stockschraubenbefestigung. Zubehör/Zusatzausstattung optional erhältlich.

 Jerico 550 entspricht der CE-Kennzeichnung nach DIN EN 14688 und erfüllt die Anforderungen der Barrierefreiheit gemäß DIN 18040.

### ZUBEHÖR:

- Permanentablauf mit VARICOR®-Abdeckung (für Becken ohne Überlauf)
- Wandauflegewinkel 480 mm bei Nischeneinbau

### ABLAUF:

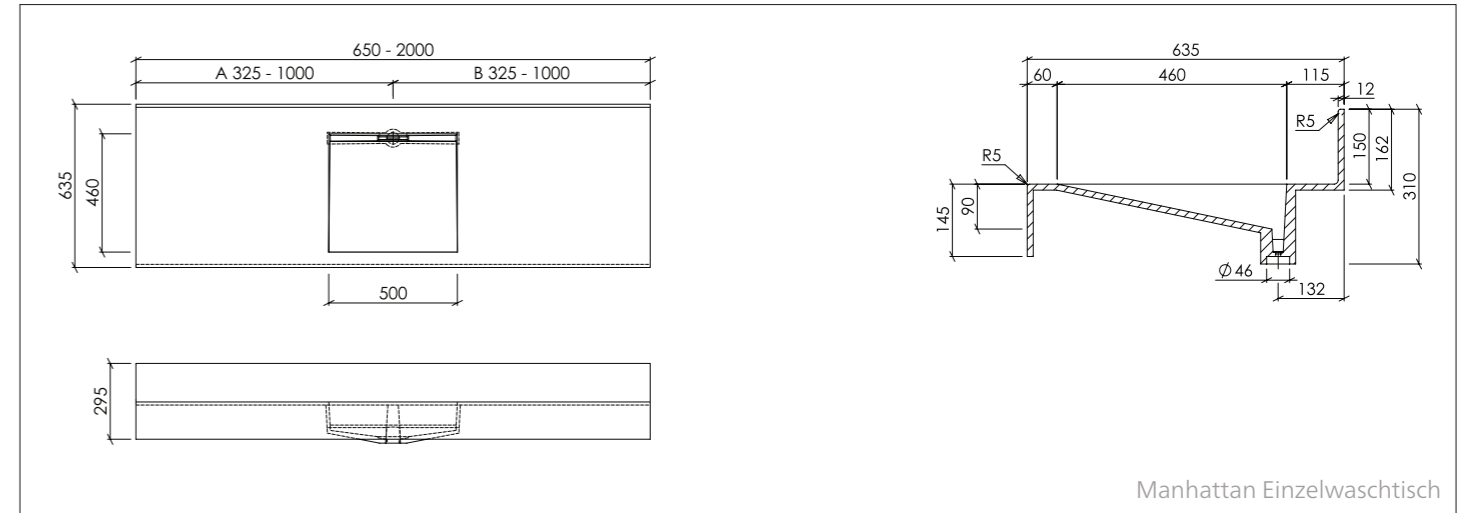
- Standardablauf gemäß DIN EN 31 für Ablaufventile mit 1 1/4"

### ÜBERLAUF:

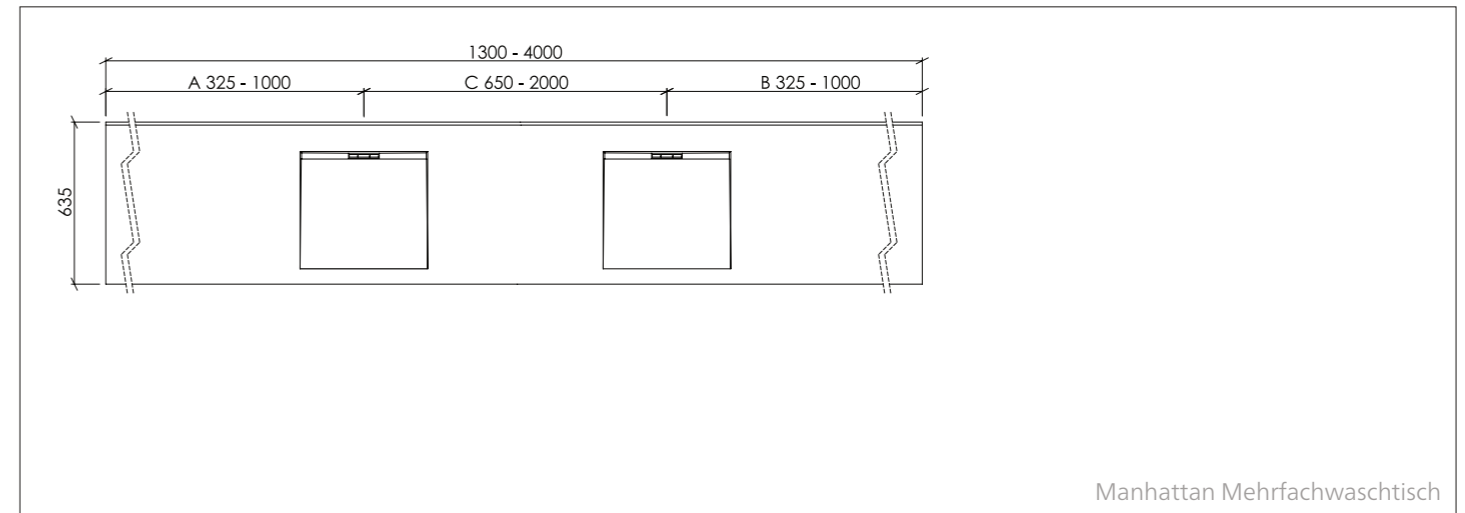
- Als Standard ohne Überlauf

### Technische Daten/Befestigung/Zusatzausstattung:

Beckeninnenmaß (L x B x H):	480 x 360 x 90 mm
Tiefe:	550 mm
Materialstärke:	12 mm
Frontblende mit Schwallrand H = 5 mm:	H = 50 mm
Wandanschlussprofil mit Hohlkehle:	H = 40 mm
Länge Einzelwaschtisch:	650 - 1.500 mm
Länge Mehrfachwaschtisch:	ab 1.300 mm
Zusatzausstattung:	- Seitenteil fugenlos verklebt, links und/oder rechts - Papierabwurfrohre (rund oder eckig) fugenlos integriert
Befestigung:	- Stockschrauben (im Lieferumfang enthalten) - bei Nischeneinbau zusätzlich Wandauflegewinkel 480 mm



Manhattan Einzelwaschtisch



Manhattan Mehrfachwaschtisch

VARICOR® MASSVARIABLE FORMTEILE:

## Manhattan

### HINWEISE:

Einzelwaschtisch in einem Stück nach Maß gegossen, Mehrfachwaschtisch aus mehreren Einzelwaschtischen fugenlos miteinander verklebt und fertig konfektioniert, Materialstärke 12 mm, mit rechteckigem, schräg zur frei zugänglichen Wasserablaufrinne verlaufendem Becken, mit direktem Übergang in die Ablauföffnung, ohne Überlauf, Hahnlochbohrung optional, Tiefe 635 mm, mit Frontblende 145 mm, mit Wandanschlussprofil 150 mm mit Hohlkehle, mit Rückwand für Stockschraubenbefestigung. Zubehör/Zusatzausstattung optional erhältlich.

Manhattan entspricht der CE-Kennzeichnung nach DIN EN 14688.

### ZUBEHÖR:

- Winkelkonsole 480 mm
- Wandauflegewinkel 480 mm bei Nischeneinbau

### ABLAUF:

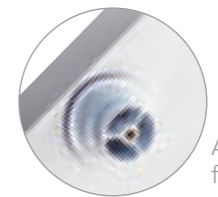
- Anschlussstück für Siphon im Lieferumfang enthalten

### ÜBERLAUF:

- Als Standard ohne Überlauf

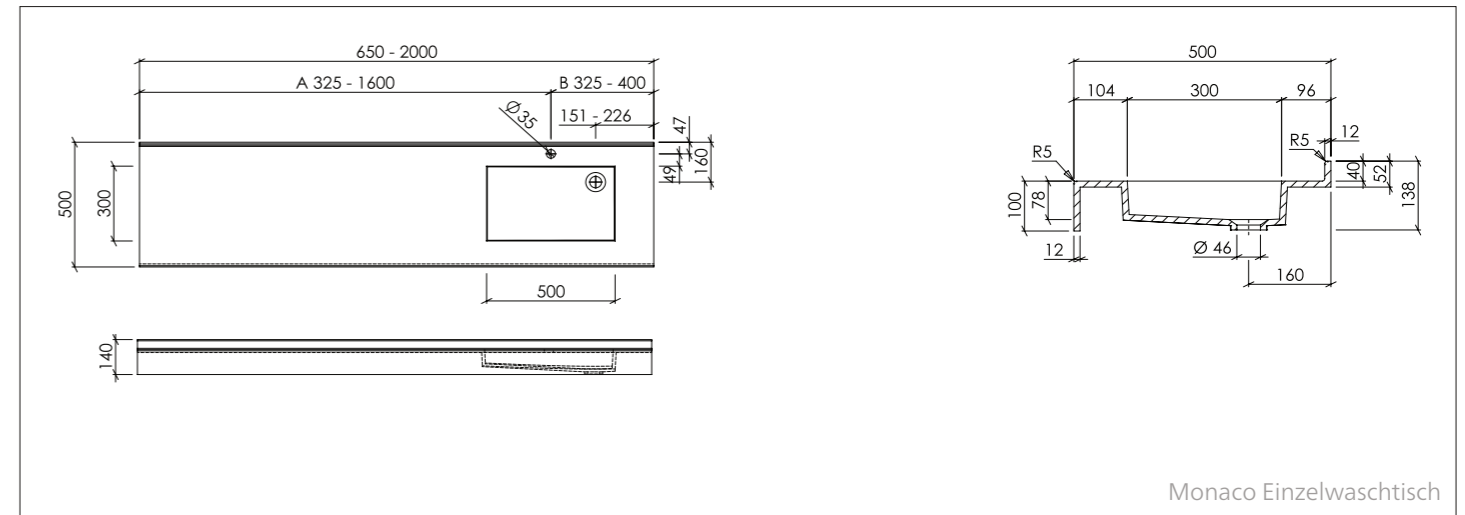
### Technische Daten/Befestigung/Zusatzausstattung:

Beckeninnenmaß (L x B x H):	500 x 460 x 90 mm
Tiefe:	635 mm
Materialstärke:	12 mm
Frontblende:	H = 145 mm
Wandanschlussprofil mit Hohlkehle:	H = 150 mm
Länge Einzelwaschtisch:	650 - 2.000 mm
Länge Mehrfachwaschtisch:	ab 1.300 mm
Zusatzausstattung:	- Seitenteil fugenlos verklebt, links und/oder rechts - Funktionsausschnitt, z. B. Handtuchhalter - Papierabwurfrohre (rund oder eckig) fugenlos integriert
Befestigung:	- Winkelkonsole 480 mm - bei Nischeneinbau zusätzlich Wandauflegewinkel 480 mm

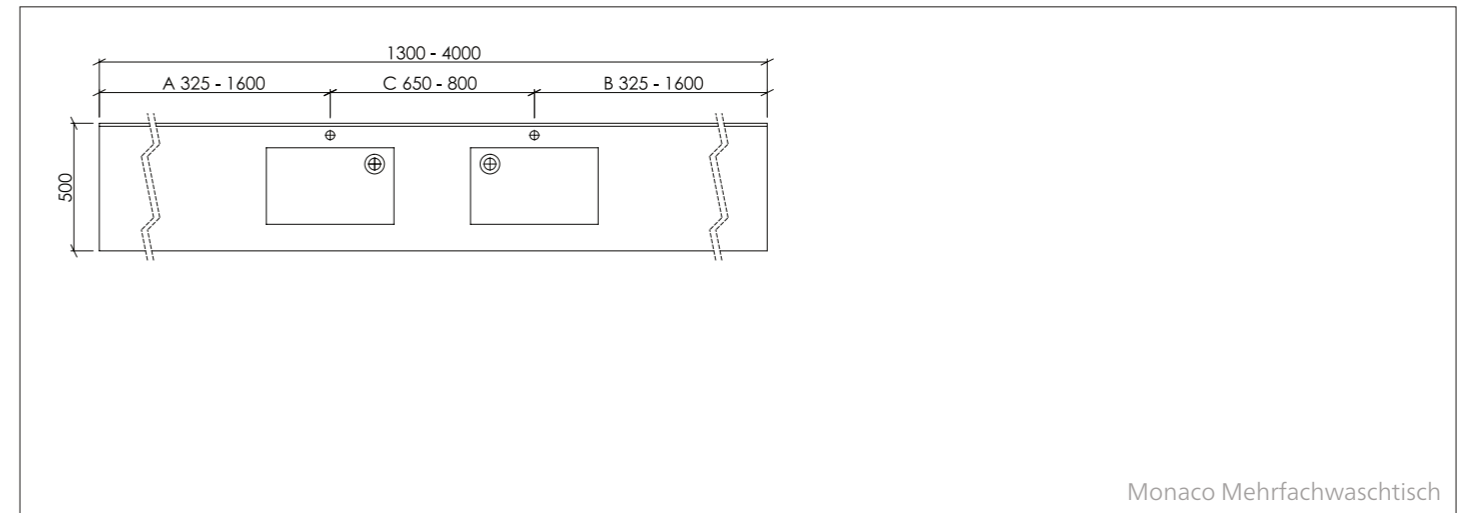


Anschlussstück für Siphon inkl.





Monaco Einzelwaschtisch



Monaco Mehrfachwaschtisch

VARICOR® MASSVARIABLE FORMTEILE:

## Monaco

### HINWEISE:

Einzelwaschtisch in einem Stück nach Maß gegossen, Mehrfachwaschtisch aus mehreren Einzelwaschtischen fugenlos miteinander verklebt und fertig konfektioniert, Materialstärke 12 mm, als rechte oder linke Version mit seitlich versetzter Ablauföffnung, mit rechteckigem Becken, ohne Überlauf, Hahnlochbohrung optional, Tiefe 500 mm, mit Frontblende 100 mm, mit Wandanschlussprofil 40 mm mit Hohlkehle. Zubehör/Zusatzausstattung optional erhältlich.

Als rechte und linke Version (Beckenpositionierung) lieferbar.



Monaco ist unterfahrbar und entspricht der CE-Kennzeichnung nach DIN EN 14688.

### ZUBEHÖR:

- Permanentablauf mit VARICOR®-Abdeckung (für Becken ohne Überlauf)
- Winkelkonsole 407 mm
- Wandauflegewinkel 480 mm bei Nischeneinbau

### ABLAUF:

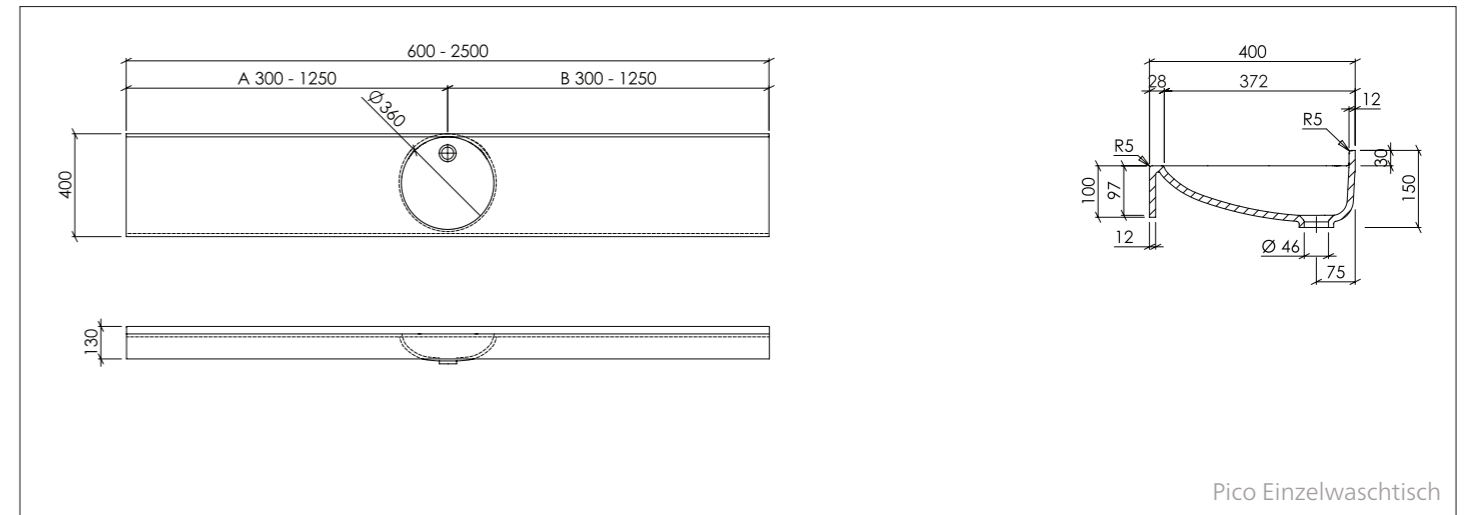
- Standardablauf gemäß DIN EN 31 für Ablaufventile mit 1 ¼"

### ÜBERLAUF:

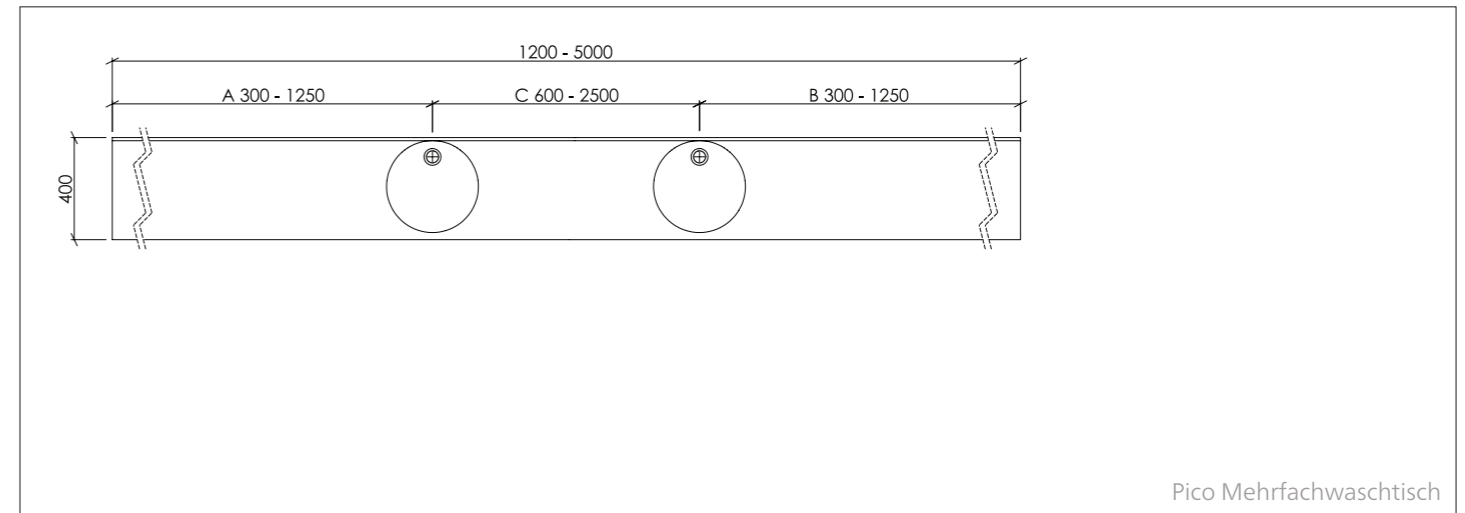
- Als Standard ohne Überlauf

### Technische Daten/Befestigung/Zusatzausstattung:

Beckeninnenmaß (L x B x H):	500 x 300 x 78 mm
Tiefe:	500 mm
Materialstärke:	12 mm
Frontblende:	H = 100 mm
Wandanschlussprofil mit Hohlkehle:	H = 40 mm
Länge Einzelwaschtisch:	650 - 2.000 mm
Länge Mehrfachwaschtisch:	ab 1.300 mm
Zusatzausstattung:	- Seitenteil fugenlos verklebt, links und/oder rechts - Funktionsausschnitt, z. B. Handtuchhalter - Papierabwurfrohre (rund oder eckig) fugenlos integriert
Befestigung:	- Winkelkonsole 407 mm - bei Nischeneinbau zusätzlich Wandauflegewinkel 480 mm



Pico Einzelwaschtisch



Pico Mehrfachwaschtisch

VARICOR® MASSVARIABLE FORMTEILE:

## Pico

### HINWEISE:

Einzelwaschtisch in einem Stück nach Maß gegossen, Mehrfachwaschtisch aus mehreren Einzelwaschtischen fugenlos miteinander verklebt und fertig konfektioniert, Materialstärke 12 mm, unterfahrbar, mit rundem Becken, ohne Überlauf, Hahnlochbohrung optional, Tiefe 400 mm, mit Frontblende 100 mm, mit Wandanschlussprofil 30 mm mit Hohlkehle. Zubehör/Zusatzausstattung optional erhältlich.



Pico ist unterfahrbar und entspricht der CE-Kennzeichnung nach DIN EN 14688.

### ZUBEHÖR:

- Permanentablauf mit VARICOR®-Abdeckung (für Becken ohne Überlauf)
- Push-Open mit VARICOR®-Abdeckung (für Becken mit Überlauf)
- Winkelkonsole 310 mm
- Wandauflegewinkel 180 mm bei Nischeneinbau

### ABLAUF:

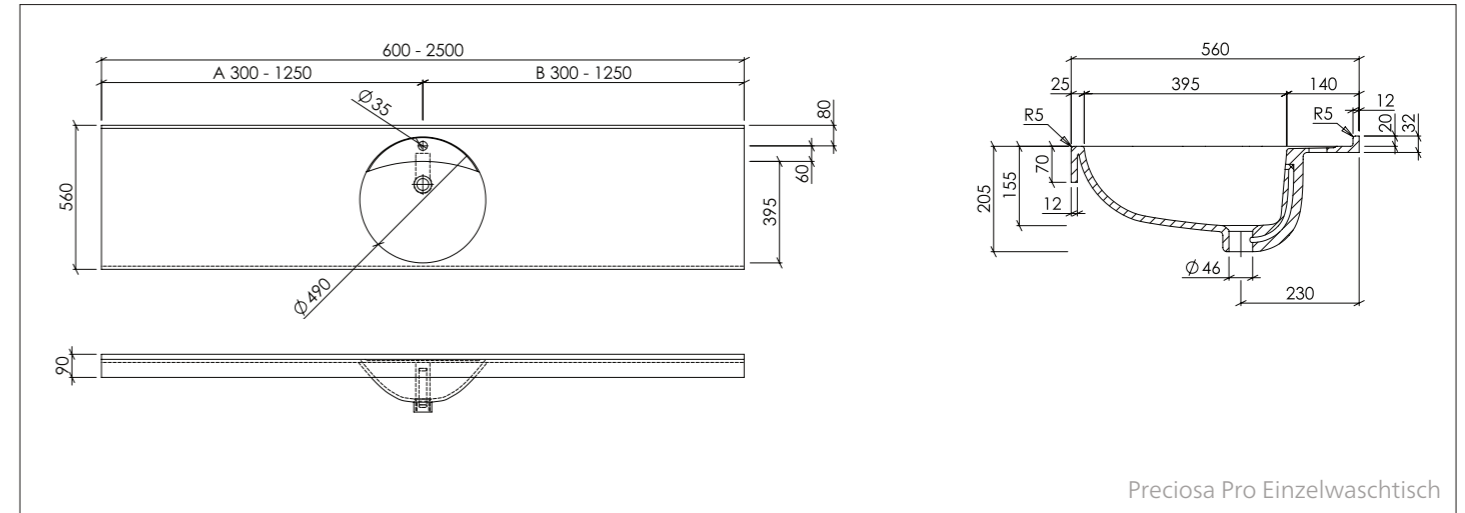
- Standardablauf gemäß DIN EN 31 für Ablaufventile mit 1 ¼"

### ÜBERLAUF:

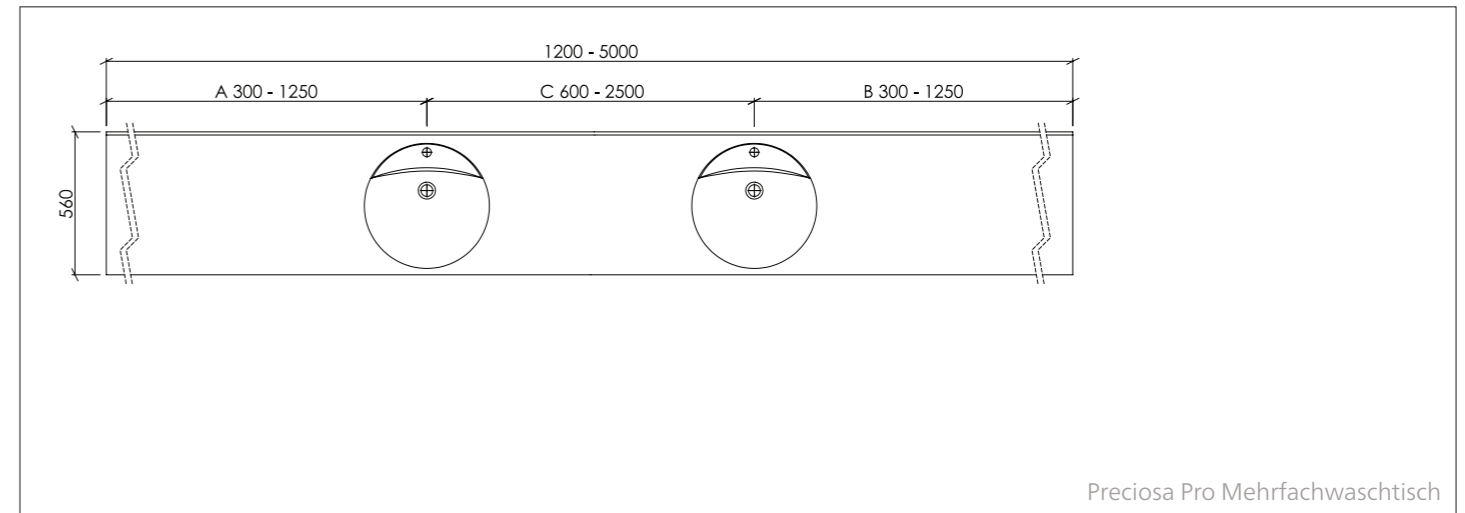
- Als Standard ohne Überlauf

### Technische Daten/Befestigung/Zusatzausstattung:

Beckeninnenmaß (Ø x H):	Ø 360 x 97 mm
Tiefe:	400 mm
Materialstärke:	12 mm
Frontblende:	H = 100 mm
Wandanschlussprofil mit Hohlkehle:	H = 30 mm
Länge Einzelwaschtisch:	600 - 2.500 mm
Länge Mehrfachwaschtisch:	ab 1.200 mm
Zusatzausstattung:	- Seitenteil fugenlos verklebt, links und/oder rechts - Funktionsausschnitt, z. B. Handtuchhalter - Papierabwurfrohre (rund oder eckig) fugenlos integriert
Befestigung:	- Winkelkonsole 310 mm - bei Nischeneinbau zusätzlich Wandauflegewinkel 180 mm



Preciosa Pro Einzelwaschtisch



Preciosa Pro Mehrfachwaschtisch

VARICOR® MASSVARIABLE FORMTEILE:

## Preciosa Pro

### HINWEISE:

Einzelwaschtisch in einem Stück nach Maß gegossen, Mehrfachwaschtisch aus mehreren Einzelwaschtischen fugenlos miteinander verklebt und fertig konfektioniert, Materialstärke 12 mm, mit rundem Becken, mit oder ohne Überlauf, mit leicht nach unten abgesetzter Hahnbank, Hahnlochbohrung optional, Tiefe 560 mm, mit Frontblende 70 mm, mit Wandanschlussprofil 20 mm mit Hohlkehle. Zubehör/Zusatzausstattung optional erhältlich.

Alternativ auch mit erhöhtem Wandanschlussprofil 80 mm lieferbar.

Preciosa Pro entspricht der CE-Kennzeichnung nach DIN EN 14688.

### ZUBEHÖR:

- Permanentablauf mit VARICOR®-Abdeckung (für Becken ohne Überlauf)
- Push-Open mit VARICOR®-Abdeckung (für Becken mit Überlauf)
- Winkelkonsole 480 mm
- Wandauflegewinkel 480 mm bei Nischeneinbau

### ABLAUF:

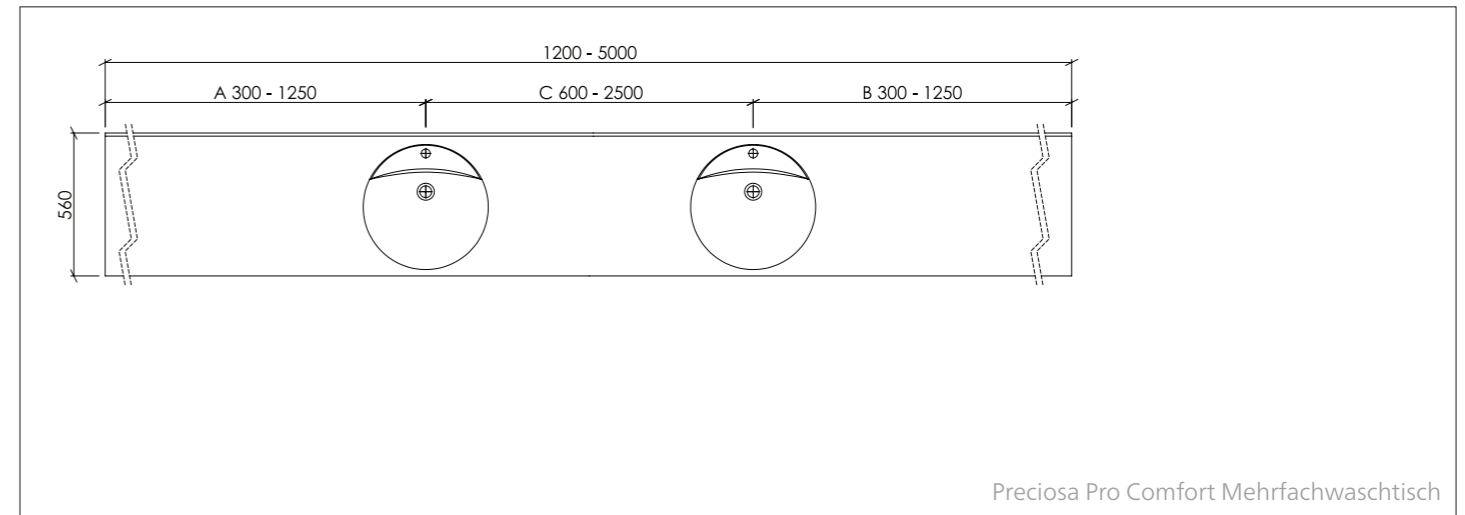
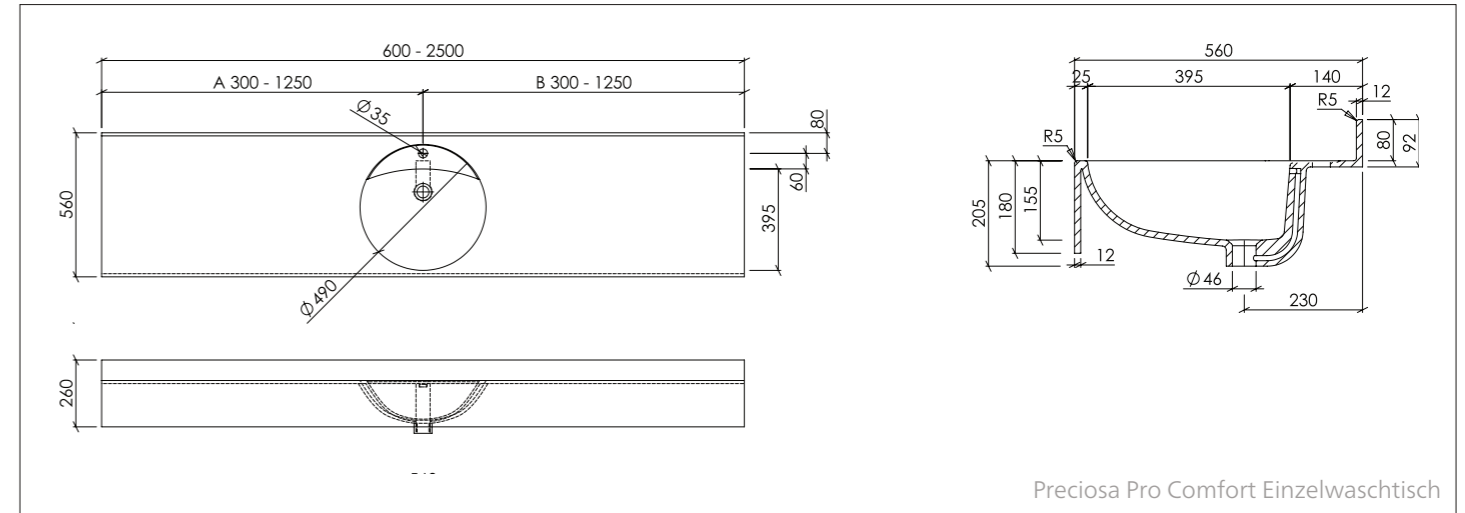
- Standardablauf gemäß DIN EN 31 für Ablaufventile mit 1 ¼"

### ÜBERLAUF:

- Als Standard mit Überlauf
- Optional ohne Überlauf möglich

### Technische Daten/Befestigung/Zusatzausstattung:

Beckeninnenmaß (Ø x H):	Ø 490 x 155 mm
Tiefe:	560 mm
Materialstärke:	12 mm
Frontblende:	H = 70 mm
Wandanschlussprofil mit Hohlkehle:	H = 20 mm
Länge Einzelwaschtisch:	600 - 2.500 mm
Länge Mehrfachwaschtisch:	ab 1.200 mm
Zusatzausstattung:	- Seitenteil fugenlos verklebt, links und/oder rechts - Papierabwurfrohre (rund oder eckig) fugenlos integriert
Befestigung:	- Winkelkonsole 480 mm - bei Nischeneinbau zusätzlich Wandauflegewinkel 480 mm



VARICOR® MASSVARIABLE FORMTEILE:

## Preciosa Pro Comfort

### HINWEISE:

Einzelwaschtisch in einem Stück nach Maß gegossen, Mehrfachwaschtisch aus mehreren Einzelwaschtischen fugenlos miteinander verklebt und fertig konfektioniert, Materialstärke 12 mm, mit rundem Becken, mit oder ohne Überlauf, mit leicht nach unten abgesetzter Hahnbank, Hahnlochbohrung optional, Tiefe 560 mm, mit Frontblende 180 mm, mit Wandanschlussprofil 80 mm mit Hohlkehle. Zubehör/Zusatzausstattung optional erhältlich.

Alternativ auch mit verkürztem Wandanschlussprofil 20 mm lieferbar.

Preciosa Pro Comfort entspricht der CE-Kennzeichnung nach DIN EN 14688.

### ZUBEHÖR:

- Permanentablauf mit VARICOR®-Abdeckung (für Becken ohne Überlauf)
- Push-Open mit VARICOR®-Abdeckung (für Becken mit Überlauf)
- Winkelkonsole 480 mm
- Wandauflegewinkel 480 mm bei Nischeneinbau

### ABLAUF:

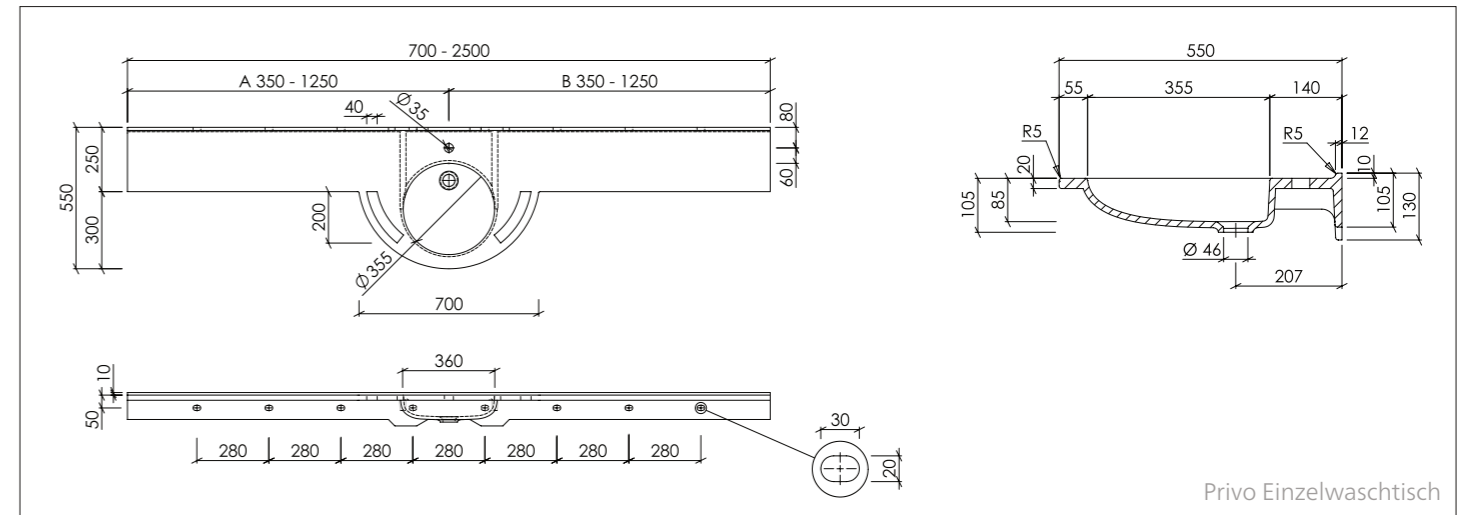
- Standardablauf gemäß DIN EN 31 für Ablaufventile mit 1 ¼"

### ÜBERLAUF:

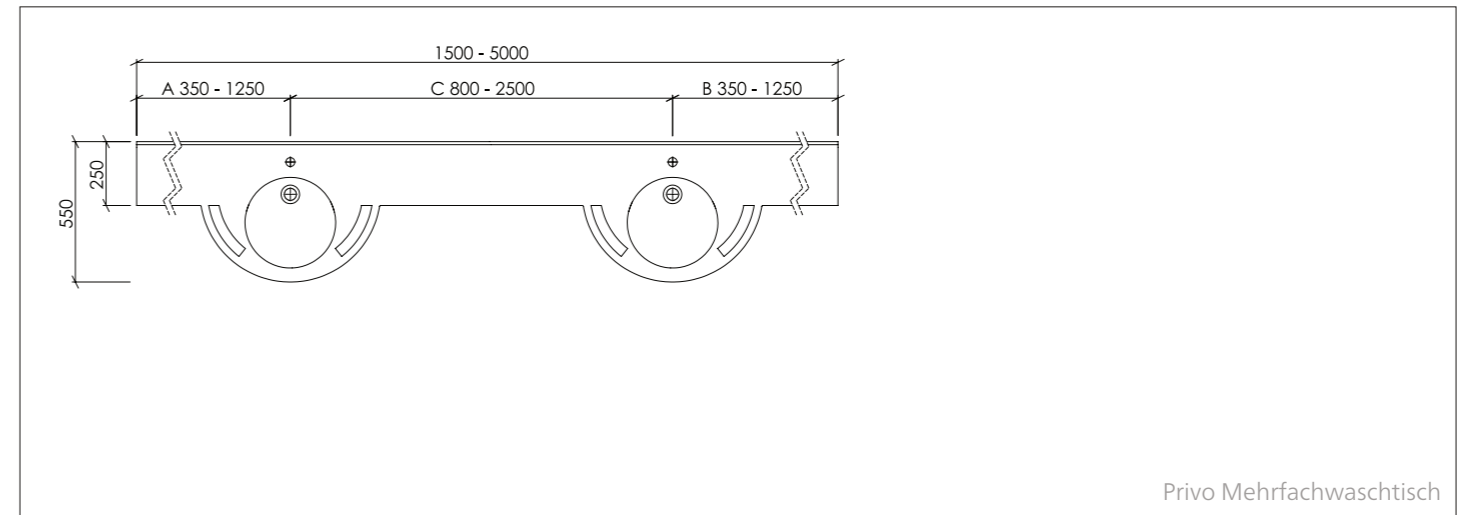
- Als Standard mit Überlauf
- Optional ohne Überlauf möglich

### Technische Daten/Befestigung/Zusatzausstattung:

Beckeninnenmaß (Ø x H):	Ø 490 x 155 mm
Tiefe:	560 mm
Materialstärke:	12 mm
Frontblende:	H = 180 mm
Wandanschlussprofil mit Hohlkehle:	H = 80 mm
Länge Einzelwaschtisch:	600 - 2.500 mm
Länge Mehrfachwaschtisch:	ab 1.200 mm
Zusatzausstattung:	- Seitenteil fugenlos verklebt, links und/oder rechts - Funktionsausschnitt, z. B. Handtuchhalter - Papierabwurfrohre (rund oder eckig) fugenlos integriert
Befestigung:	- Winkelkonsole 480 mm - bei Nischeneinbau zusätzlich Wandauflegewinkel 480 mm



Privo Einzelwaschtisch




Privo Mehrfachwaschtisch

VARICOR® MASSVARIABLE FORMTEILE:

## Privo

### HINWEISE:

Einzelwaschtisch in einem Stück nach Maß gegossen, Mehrfachwaschtisch aus mehreren Einzelwaschtischen fugenlos miteinander verklebt und fertig konfektioniert, unterfahrbar, Materialstärke 12 mm, im Ablagebereich 20 mm, mit vorgezogenem rundem Becken, ohne Überlauf, Hahnlochbohrung optional, Tiefe 550/250 mm, mit Wandanschlussprofil 10 mm mit Hohlkehle, mit Rückwand für Stockschraubenbefestigung. Zubehör/ Zusatzausstattung optional erhältlich.

 Privo entspricht der CE-Kennzeichnung nach DIN EN 14688 und erfüllt die Anforderungen der Barrierefreiheit gemäß DIN 18040.

### ZUBEHÖR:

- Permanentablauf mit VARICOR®-Abdeckung (für Becken ohne Überlauf)
- Wandauflegewinkel 180 mm bei Nischeneinbau

### ABLAUF:

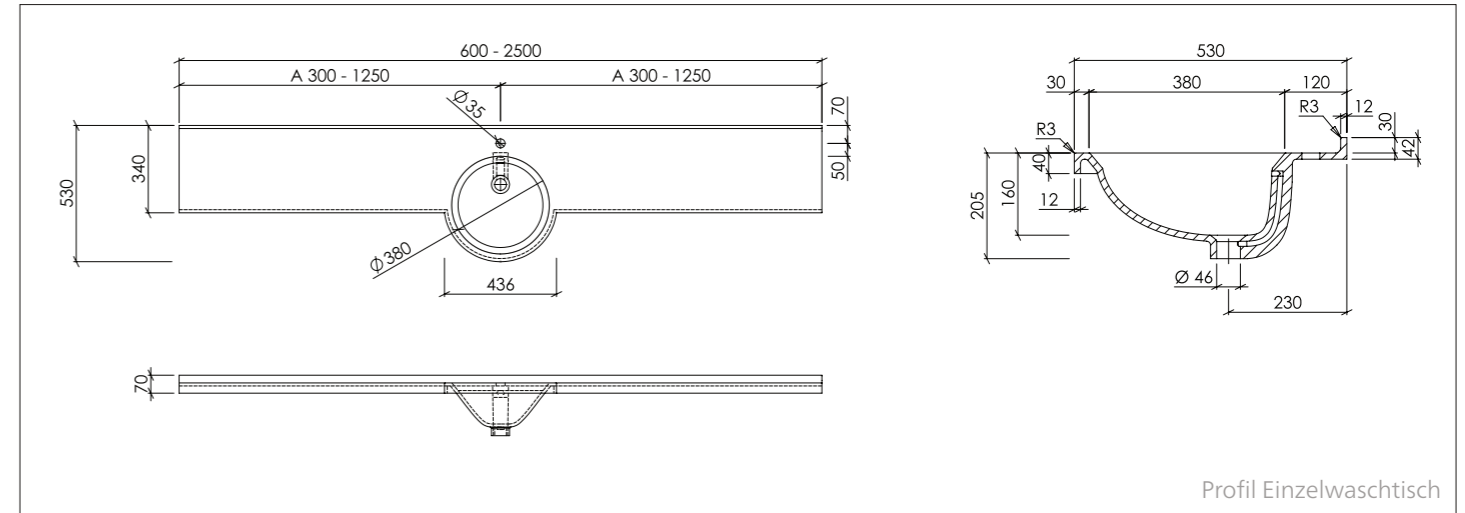
- Standardablauf gemäß DIN EN 31 für Ablaufventile mit 1 1/4"

### ÜBERLAUF:

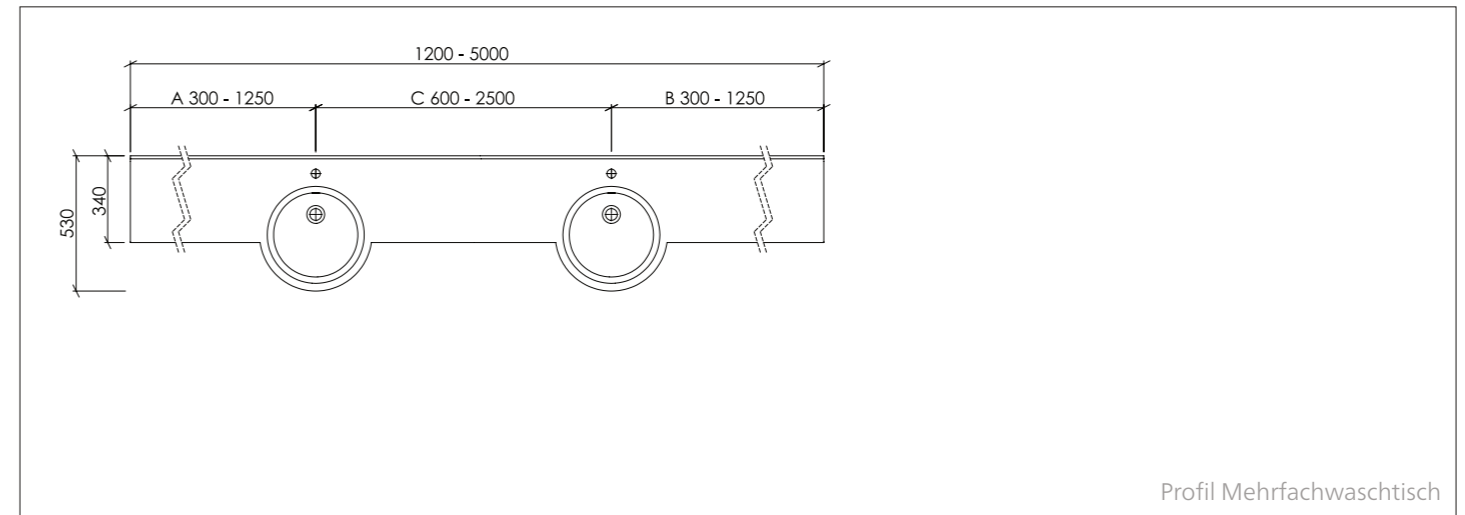
- Als Standard ohne Überlauf

### Technische Daten/Befestigung/Zusatzausstattung:

Beckeninnenmaß (Ø x H):	Ø 355 x 85 mm
Tiefe (Beckenmitte/Ablage):	550/250 mm
Materialstärke:	12 mm, im Ablagebereich 20 mm
Wandanschlussprofil mit Hohlkehle:	H = 10 mm
Länge Ablagewaschtisch:	700 - 2.500 mm
Länge Mehrfachwaschtisch:	ab 1.500 mm
Zusatzausstattung:	Multifunktionsausschnitt rechts und/oder links (Haltegriff) 200 x 40 mm
Befestigung:	- Stockschrauben (im Lieferumfang enthalten) - bei Nischeneinbau zusätzlich Wandauflegewinkel 180 mm



Profil Einzelwaschtisch



Profil Mehrfachwaschtisch

VARICOR® MASSVARIABLE FORMTEILE:

## Profil

### HINWEISE:

Einzelwaschtisch in einem Stück nach Maß gegossen, Mehrfachwaschtisch aus mehreren Einzelwaschtischen fugenlos miteinander verklebt und fertig konfektioniert, Materialstärke 12 mm, mit vorgezogenem rundem Becken, mit oder ohne Überlauf, Hahnlochbohrung optional, Tiefe 530/340 mm, mit Frontblende 40 mm, mit Wandanschlussprofil 30 mm mit Hohlkehle, mit Möbelkante für Anschluss von Verkleidung/Badmöbel. Zubehör/Zusatzausstattung optional erhältlich.

Auch als Eckwaschtisch ohne Ablage lieferbar.

Profil entspricht der CE-Kennzeichnung nach DIN EN 14688.

### ZUBEHÖR:

- Permanentablauf mit VARICOR®-Abdeckung (für Becken ohne Überlauf)
- Push-Open mit VARICOR®-Abdeckung (für Becken mit Überlauf)
- Winkelkonsole 310 mm
- Wandauflegewinkel 180 mm bei Nischeneinbau

### ABLAUF:

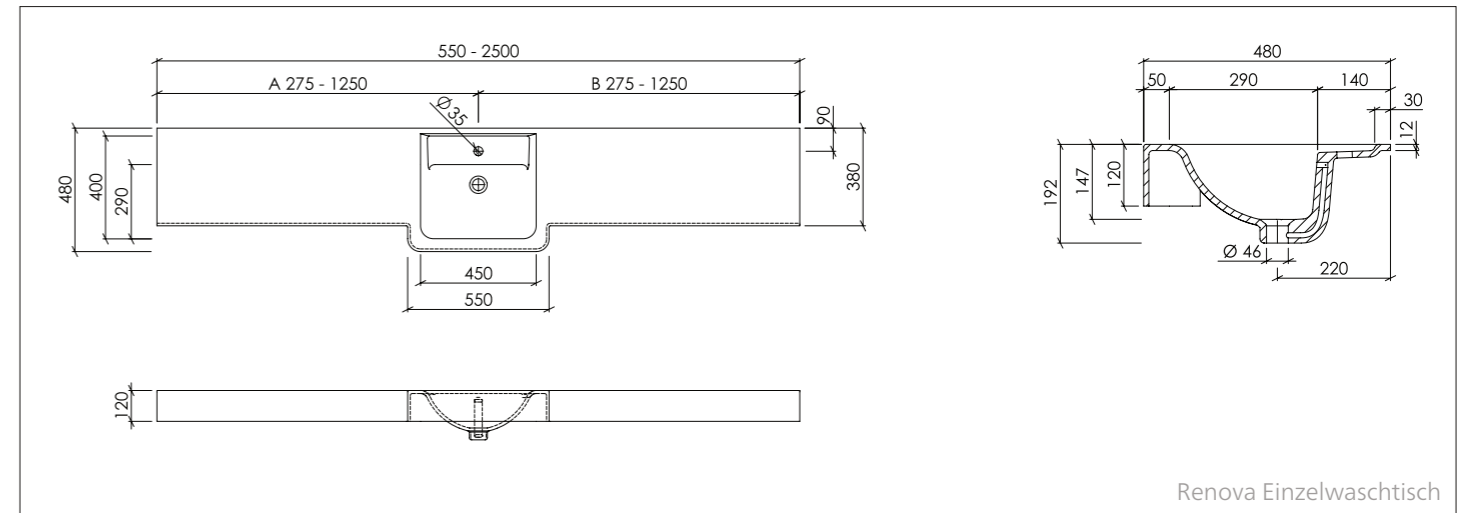
- Standardablauf gemäß DIN EN 31 für Ablaufventile mit 1 1/4"

### ÜBERLAUF:

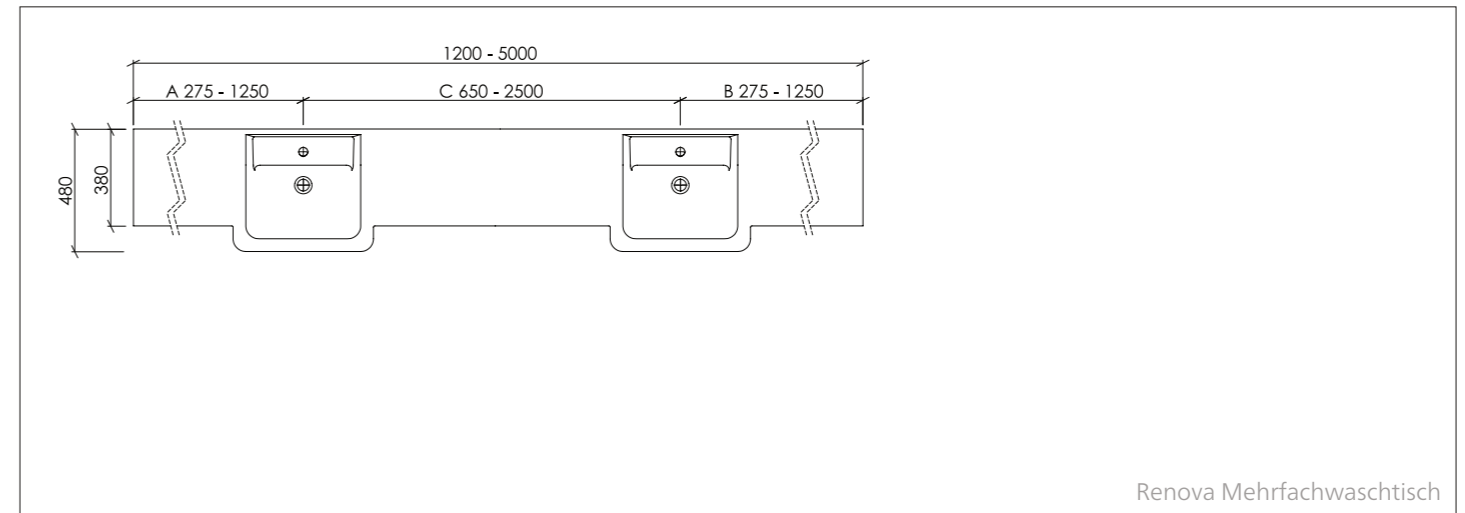
- Als Standard mit Überlauf
- Optional ohne Überlauf möglich

### Technische Daten/Befestigung/Zusatzausstattung:

Beckeninnenmaß (Ø x H):	Ø 380 x 160mm
Tiefe (Beckenmitte/Ablage):	530/340 mm
Materialstärke:	12 mm
Frontblende:	H = 40 mm
Wandanschlussprofil mit Hohlkehle:	H = 30 mm
Länge Einzelwaschtisch:	600 - 2.500 mm
Länge Eckwaschtisch:	760 x 577 mm
Länge Mehrfachwaschtisch:	ab 1.200 mm
Zusatzausstattung:	- Seitenteil fugenlos verklebt, links und/oder rechts - Papierabwurfrohre (rund oder eckig) fugenlos integriert
Befestigung:	- Winkelkonsole 310 mm - bei Nischeneinbau zusätzlich Wandauflegewinkel 180 mm



Renova Einzelwaschtisch



Renova Mehrfachwaschtisch

VARICOR® MASSVARIABLE FORMTEILE:

## Renova

### HINWEISE:

Einzelwaschtisch in einem Stück nach Maß gegossen, Mehrfachwaschtisch aus mehreren Einzelwaschtischen fugenlos miteinander verklebt und fertig konfektioniert, Materialstärke 12 mm, mit vorgezogenem rechteckigem Becken, mit oder ohne Überlauf, mit leicht nach unten abgesetzter Hahnbank, Hahnlochbohrung optional, Tiefe 480/380 mm, mit Frontblende 120 mm. Zubehör/Zusatzausstattung optional erhältlich.

Renova entspricht der CE-Kennzeichnung nach DIN EN 14688.

### ZUBEHÖR:

- Permanentablauf mit VARICOR®-Abdeckung (für Becken ohne Überlauf)
- Push-Open mit VARICOR®-Abdeckung (für Becken mit Überlauf)
- Winkelkonsole 310 mm
- Wandauflegewinkel 180 mm bei Nischeneinbau

### ABLAUF:

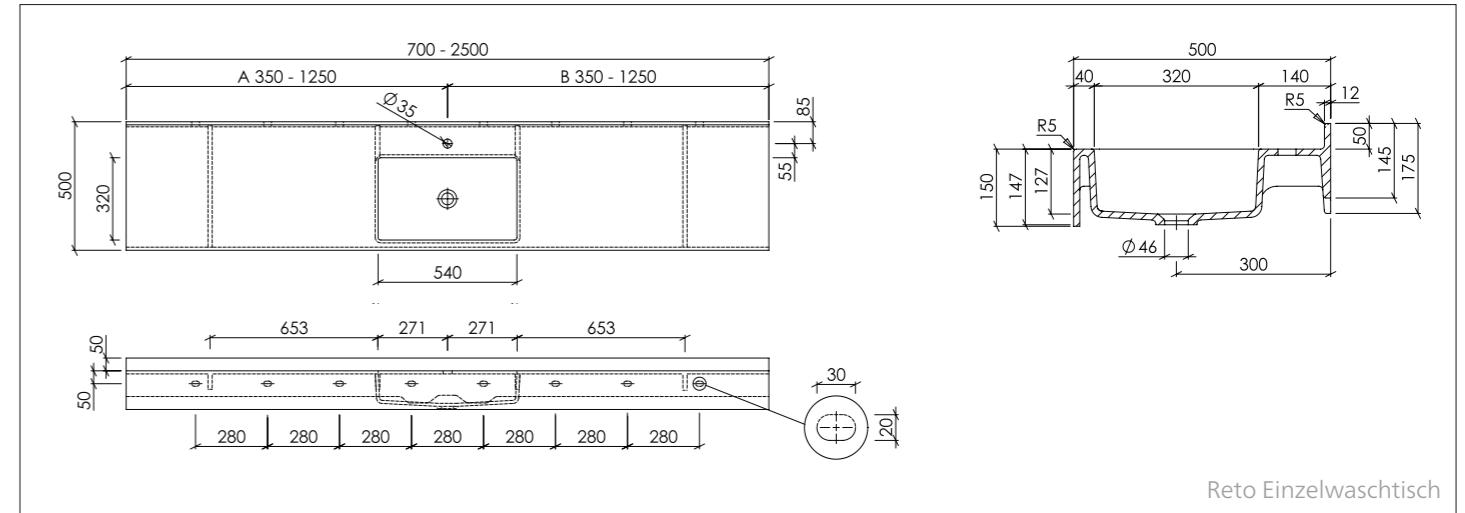
- Standardablauf gemäß DIN EN 31 für Ablaufventile mit 1 ¼"

### ÜBERLAUF:

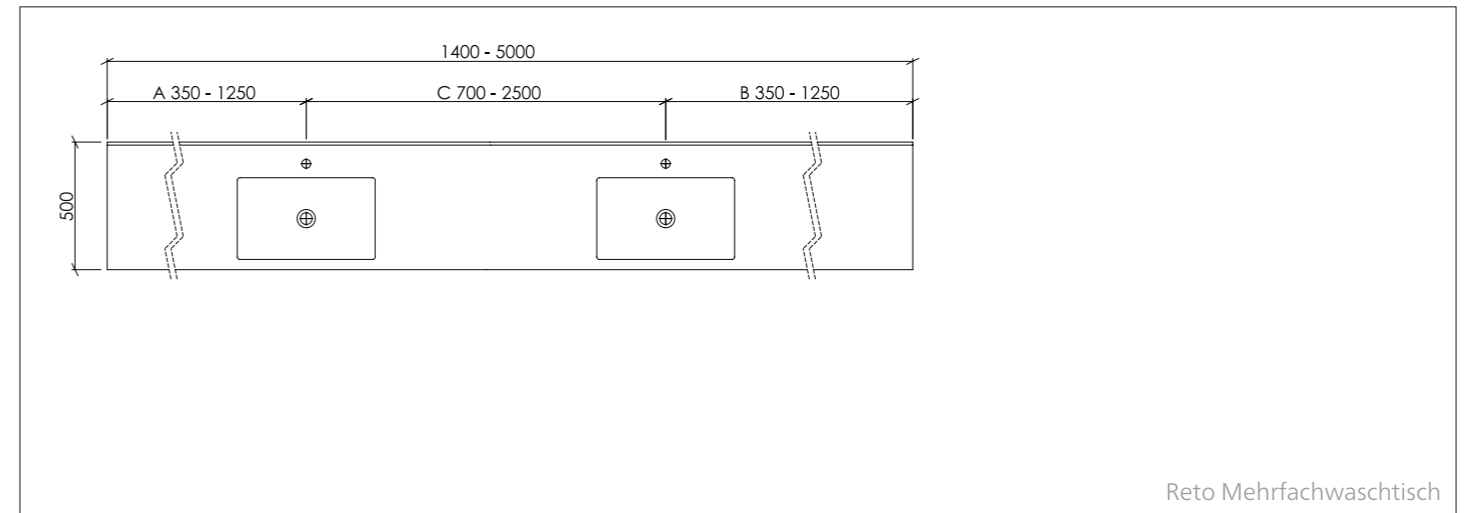
- Als Standard mit Überlauf
- Optional ohne Überlauf möglich

### Technische Daten/Befestigung/Zusatzausstattung:

Beckeninnenmaß (L x B x H):	450 x 400 x 147 mm
Tiefe (Beckenmitte/Ablage):	480/380 mm
Materialstärke:	12 mm
Frontblende:	H = 120 mm
Wandanschlussprofil mit Hohlkehle:	ohne
Länge Einzelwaschtisch:	550 - 2.500 mm
Länge Mehrfachwaschtisch:	ab 1.200 mm
Zusatzausstattung:	- Seitenteil fugenlos verklebt, links und/oder rechts - Funktionsausschnitt, z. B. Handtuchhalter - Papierabwurfrohre (rund oder eckig) fugenlos integriert
Befestigung:	- Winkelkonsole 310 mm - bei Nischeneinbau zusätzlich Wandauflegewinkel 180 mm



Reto Einzelwaschtisch



Reto Mehrfachwaschtisch

VARICOR® MASSVARIABLE FORMTEILE:

## Reto

### HINWEISE:

Einzelwaschtisch in einem Stück nach Maß gegossen, Mehrfachwaschtisch aus mehreren Einzelwaschtischen fugenlos miteinander verklebt und fertig konfektioniert, Materialstärke 12 mm, mit rechteckigem Becken, ohne Überlauf, Hahnlochbohrung optional, Tiefe 500 mm, mit Frontblende 150 mm, mit Wandanschlussprofil 50 mm mit Hohlkehle, mit Rückwand für Stockschraubenbefestigung. Zubehör/Zusatzausstattung optional erhältlich.

Reto entspricht der CE-Kennzeichnung nach DIN EN 14688.

### ZUBEHÖR:

- Permanentablauf mit VARICOR®-Abdeckung (für Becken ohne Überlauf)
- Push-Open mit VARICOR®-Abdeckung (für Becken mit Überlauf)
- Wandauflegewinkel 180 mm bei Nischeneinbau

### ABLAUF:

- Standardablauf gemäß DIN EN 31 für Ablaufventile mit 1 ¼"

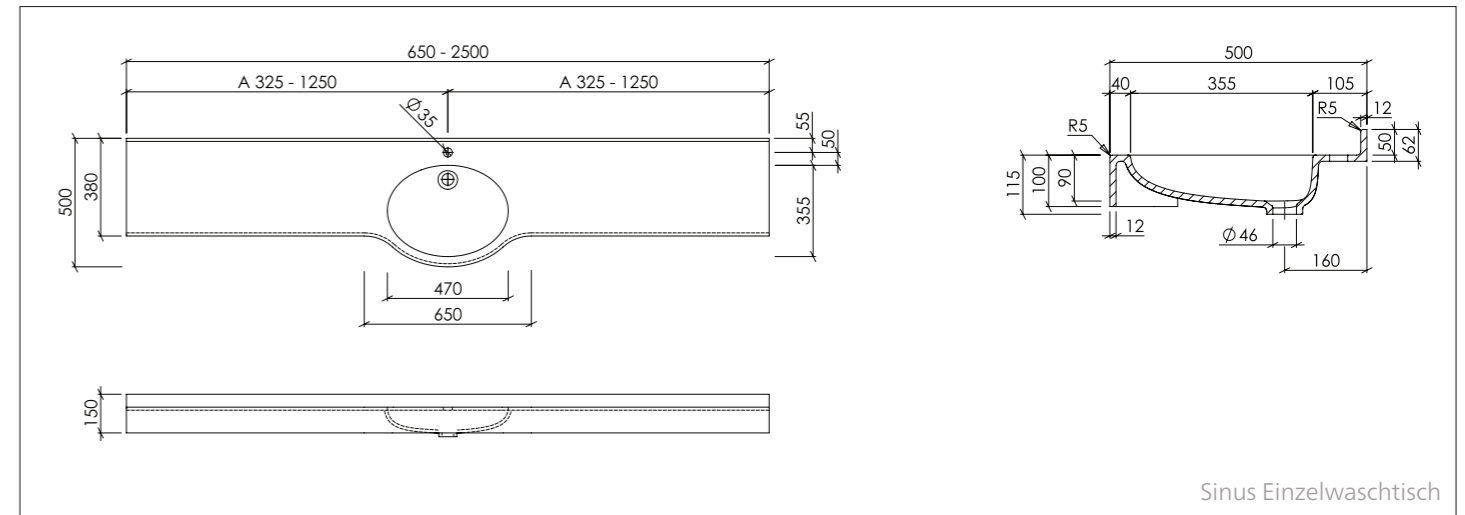
### ÜBERLAUF:

- Als Standard ohne Überlauf
- Optional mit externem Überlauf möglich

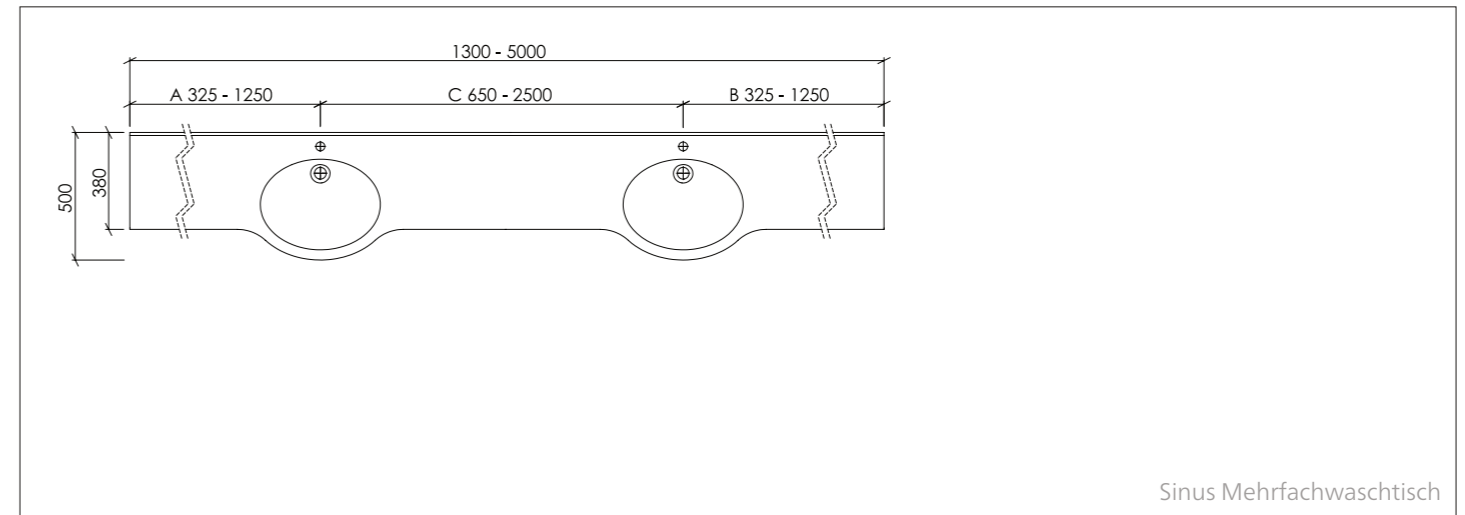
### Technische Daten/Befestigung/Zusatzausstattung:

Beckeninnenmaß (L x B x H):	540 x 320 x 127 mm
Tiefe:	500 mm
Materialstärke:	12 mm
Frontblende	H = 150 mm
Wandanschlussprofil mit Hohlkehle:	H = 50 mm
Länge Einzelwaschtisch:	700 - 2.500 mm
Länge Mehrfachwaschtisch:	ab 1.400 mm
Zusatzausstattung:	- Seitenteil fugenlos verklebt, links und/oder rechts - Funktionsausschnitt, z. B. Handtuchhalter - Papierabwurfrohre (rund oder eckig) fugenlos integriert
Befestigung:	- Stockschrauben (im Lieferumfang enthalten) - bei Nischeneinbau zusätzlich Wandauflegewinkel 180 mm





Sinus Einzelwaschtisch



Sinus Mehrfachwaschtisch

VARICOR® MASSVARIABLE FORMTEILE:

## Sinus

### HINWEISE:

Einzelwaschtisch in einem Stück nach Maß gegossen, Mehrfachwaschtisch aus mehreren Einzelwaschtischen fugenlos miteinander verklebt und fertig konfektioniert, Materialstärke 12 mm, unterfahrbar, mit vorgezogenem ovalem Becken, ohne Überlauf, Hahnlochbohrung optional, Tiefe 500/380 mm, mit Frontblende 100 mm, mit Wandanschlussprofil 50 mm mit Hohlkehle. Zubehör/Zusatzausstattung optional erhältlich.



Sinus ist unterfahrbar und entspricht der CE-Kennzeichnung nach DIN EN 14688.

### ZUBEHÖR:

- Permanentablauf mit VARICOR®-Abdeckung (für Becken ohne Überlauf)
- Winkelkonsole 310 mm
- Wandauflegewinkel 180 mm bei Nischeneinbau

### ABLAUF:

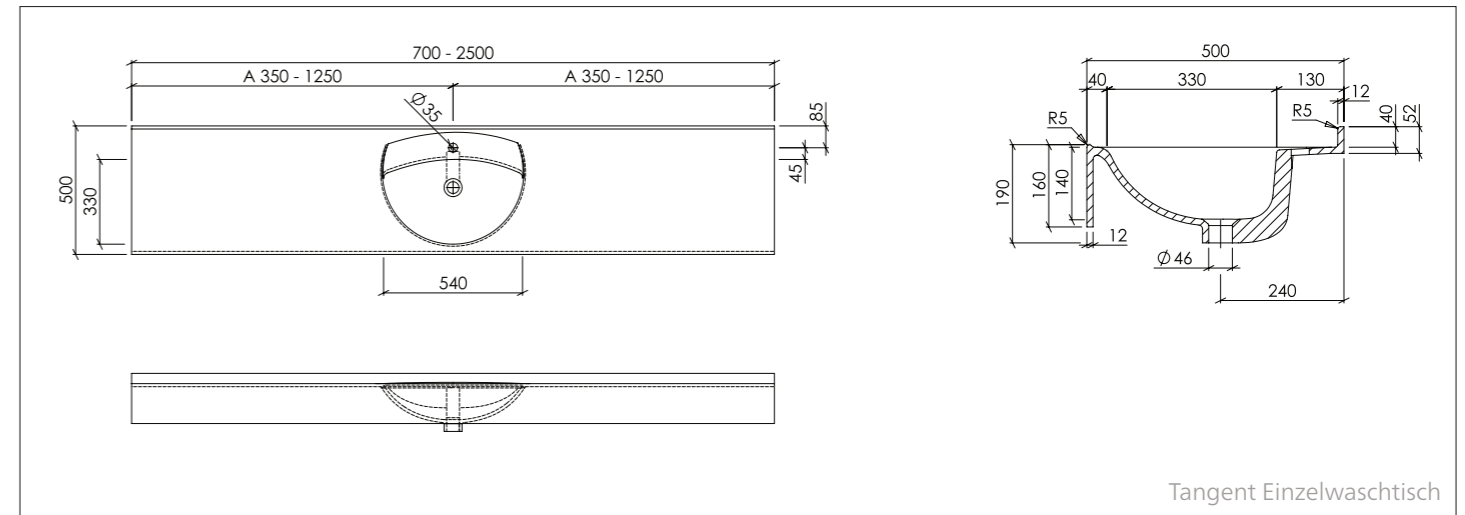
- Standardablauf gemäß DIN EN 31 für Ablaufventile mit 1 ¼"

### ÜBERLAUF:

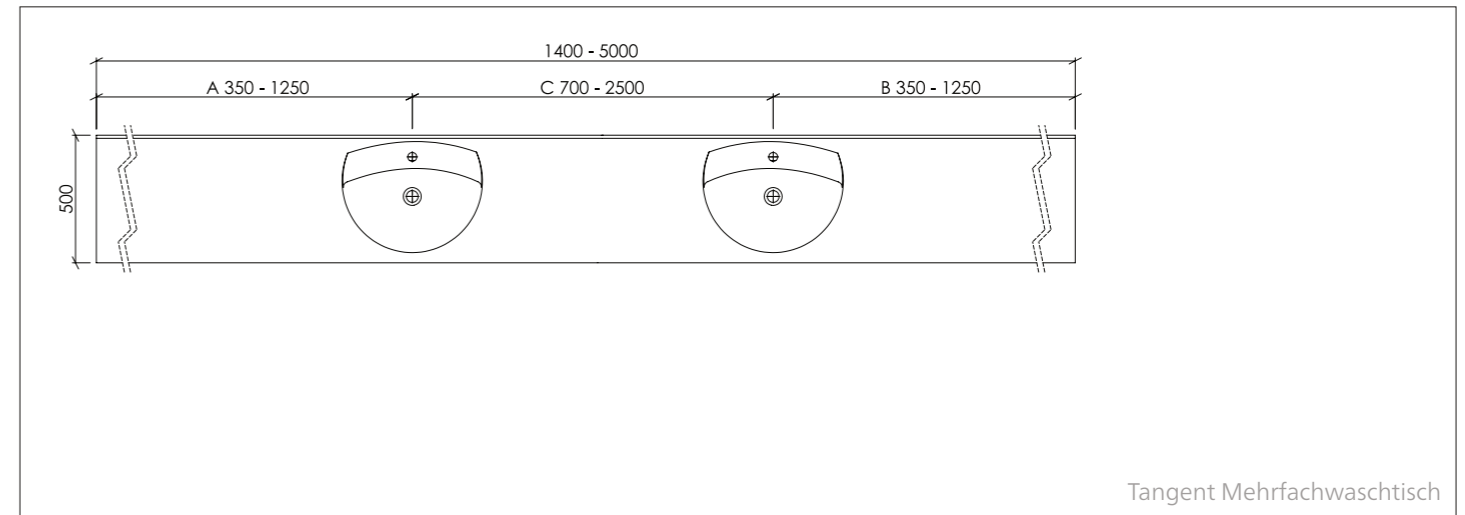
- Als Standard ohne Überlauf

### Technische Daten/Befestigung/Zusatzausstattung:

Beckeninnenmaß (L x B x H):	470 x 355 x 90 mm
Tiefe (Beckenmitte/Ablage):	500/380 mm
Materialstärke:	12 mm
Frontblende:	H = 100 mm
Wandanschlussprofil mit Hohlkehle:	H = 50 mm
Länge Einzelwaschtisch:	650 - 2.500 mm
Länge Mehrfachwaschtisch:	ab 1.300 mm
Zusatzausstattung:	- Seitenteil fugenlos verklebt, links und/oder rechts - Funktionsausschnitt, z. B. Handtuchhalter - Papierabwurfrohre (rund oder eckig) fugenlos integriert
Befestigung:	- Winkelkonsole 310 mm - bei Nischeneinbau zusätzlich Wandauflegewinkel 180 mm



Tangent Einzelwaschtisch



Tangent Mehrfachwaschtisch

VARICOR® MASSVARIABLE FORMTEILE:

## Tangent

### HINWEISE:

Einzelwaschtisch in einem Stück nach Maß gegossen, Mehrfachwaschtisch aus mehreren Einzelwaschtischen fugenlos miteinander verklebt und fertig konfektioniert, Materialstärke 12 mm, mit U-förmigem Becken, mit oder ohne Überlauf, mit leicht nach unten abgesetzter Hahnbank, Hahnlochbohrung optional, Tiefe 500 mm, mit Frontblende 160 mm, mit Schwallrand 5 mm an der Vorderkante der Ablagefläche (nur im Beckenbereich), mit Wandanschlussprofil 40 mm mit Hohlkehle. Zubehör/Zusatzausstattung optional erhältlich.

Tangent entspricht der CE-Kennzeichnung nach DIN EN 14688.

### ZUBEHÖR:

- Permanentablauf mit VARICOR®-Abdeckung (für Becken ohne Überlauf)
- Push-Open mit VARICOR®-Abdeckung (für Becken mit Überlauf)
- Winkelkonsole 480 mm
- Wandauflegewinkel 480 mm bei Nischeneinbau

### ABLAUF:

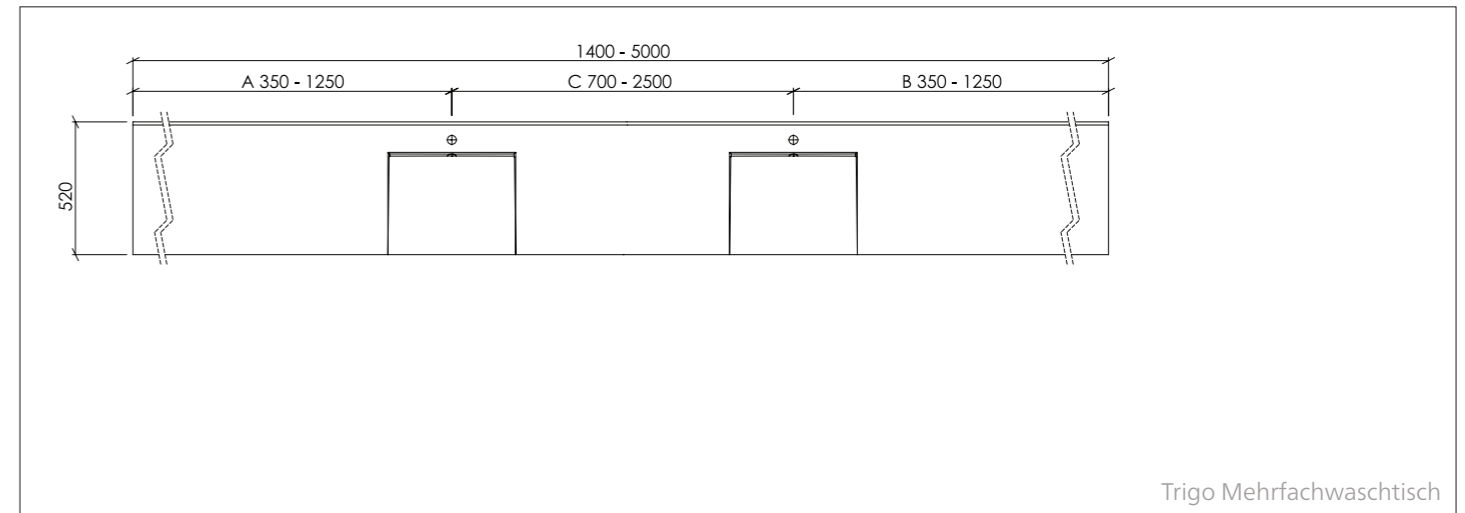
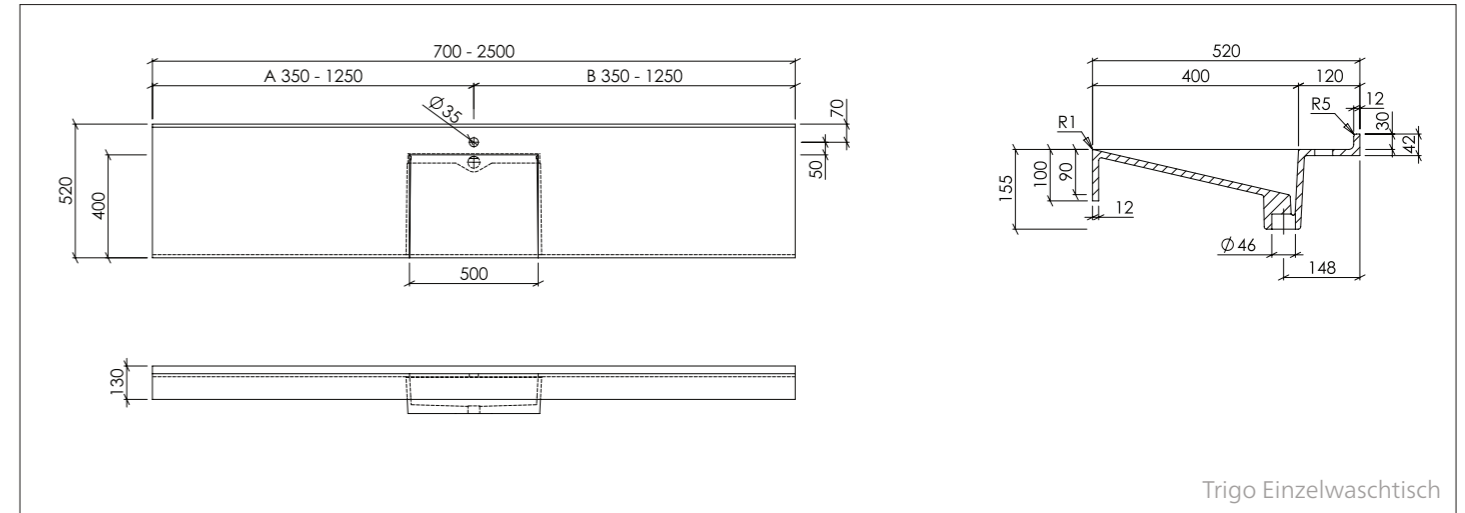
- Standardablauf gemäß DIN EN 31 für Ablaufventile mit 1 ¼"

### ÜBERLAUF:

- Als Standard mit Überlauf
- Optional ohne Überlauf möglich

### Technische Daten/Befestigung/Zusatzausstattung:

Beckeninnenmaß (L x B x H):	540 x 448 x 140 mm
Tiefe:	500 mm
Materialstärke:	12 mm
Frontblende mit Schwallrand H = 5 mm (im Beckenbereich):	H = 160 mm
Wandanschlussprofil mit Hohlkehle:	H = 40 mm
Länge Einzelwaschtisch:	700 - 2.500 mm
Länge Mehrfachwaschtisch:	ab 1.400 mm
Zusatzausstattung:	- Seitenteil fugenlos verklebt, links und/oder rechts - Funktionsausschnitt, z. B. Handtuchhalter - Papierabwurföhre (rund oder eckig) fugenlos integriert
Befestigung:	- Winkelkonsole 480 mm - bei Nischeneinbau zusätzlich Wandauflegewinkel 480 mm




VARICOR® MASSVARIABLE FORMTEILE:

## Trigo

### HINWEISE:

Einzelwaschtisch in einem Stück nach Maß gegossen, Mehrfachwaschtisch aus mehreren Einzelwaschtischen fugenlos miteinander verklebt und fertig konfektioniert, unterfahrbar, Materialstärke 12 mm, mit rechteckigem, schräg zur frei zugänglichen Wasserablaufrinne verlaufendem Becken, mit direktem Übergang in die Ablauföffnung, ohne Überlauf, Hahnlochbohrung optional, Tiefe 520 mm, mit Frontblende 100 mm, mit Wandanschlussprofil 30 mm mit Hohlkehle. Zubehör/Zusatzausstattung optional erhältlich.

 Trigo ist unterfahrbar und entspricht der CE-Kennzeichnung nach DIN EN 14688.

### ZUBEHÖR:

- Winkelkonsole 480 mm
- Wandauflegewinkel 480 mm bei Nischeneinbau

### ABLAUF:

- Anschlussstück für Siphon im Lieferumfang enthalten

### ÜBERLAUF:

- Als Standard ohne Überlauf

### Technische Daten/Befestigung/Zusatzausstattung:



Anschlussstück für Siphon inkl.

Beckeninnenmaß (L x B x H):	500 x 400 x 90 mm
Tiefe:	520 mm
Materialstärke:	12 mm
Frontblende:	H = 100 mm
Wandanschlussprofil mit Hohlkehle:	H = 30 mm
Länge Einzelwaschtisch:	700 - 2.500 mm
Länge Mehrfachwaschtisch:	
Zusatzausstattung:	- seitenteilig fugenlos verklebt, links und/oder rechts - Funktionsausschnitt, z. B. Handtuchhalter - Papierabwurfrohre (rund oder eckig) fugenlos integriert
Befestigung:	- Winkelkonsole 480 mm - bei Nischeneinbau zusätzlich Wandauflegewinkel 480 mm



VARICOR® MASSVARIABLE FORMTEILE:

## Trigo Comfort

### HINWEISE:

Einzelwaschtisch in einem Stück nach Maß gegossen, Mehrfachwaschtisch aus mehreren Einzelwaschtischen fugenlos miteinander verklebt und fertig konfektioniert, Materialstärke 12 mm, mit rechteckigem, schräg zur frei zugänglichen Wasserablaufrinne verlaufendem Becken, mit direktem Übergang in die Ablauföffnung, ohne Überlauf, Hahnlochbohrung optional, Tiefe 520 mm, mit Frontblende 180 mm, mit Wandanschlussprofil 30 mm mit Hohlkehle, mit Rückwand für Stockschraubenbefestigung. Zubehör/Zusatzausstattung optional erhältlich.

Trigo Comfort entspricht der CE-Kennzeichnung nach DIN EN 14688.

### ZUBEHÖR:

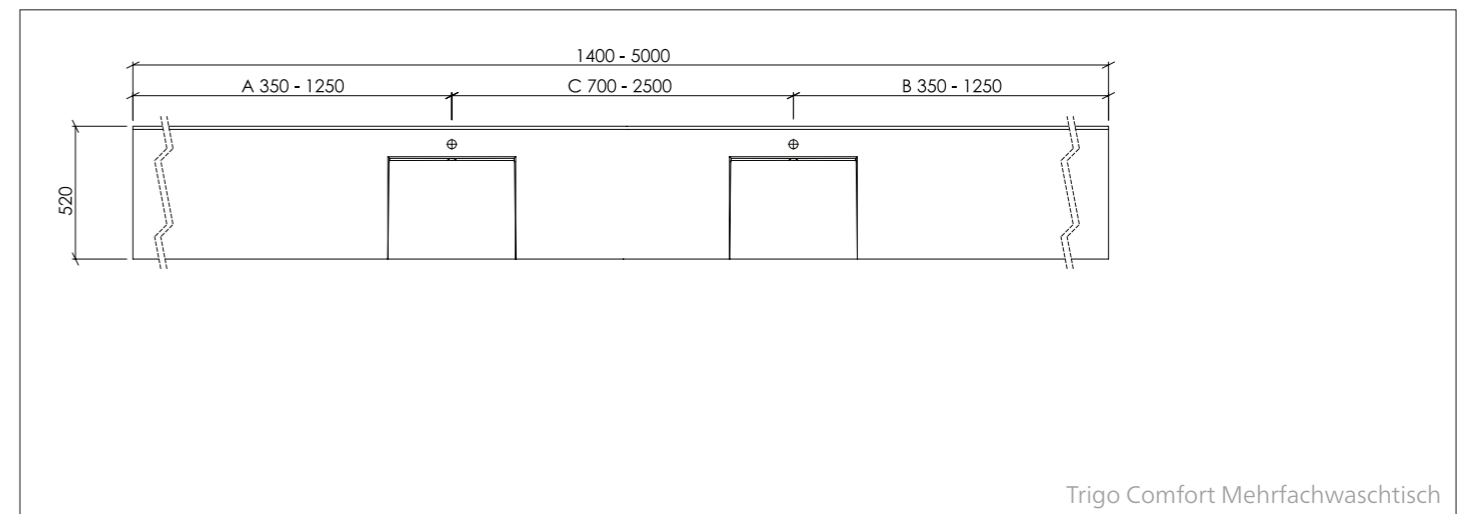
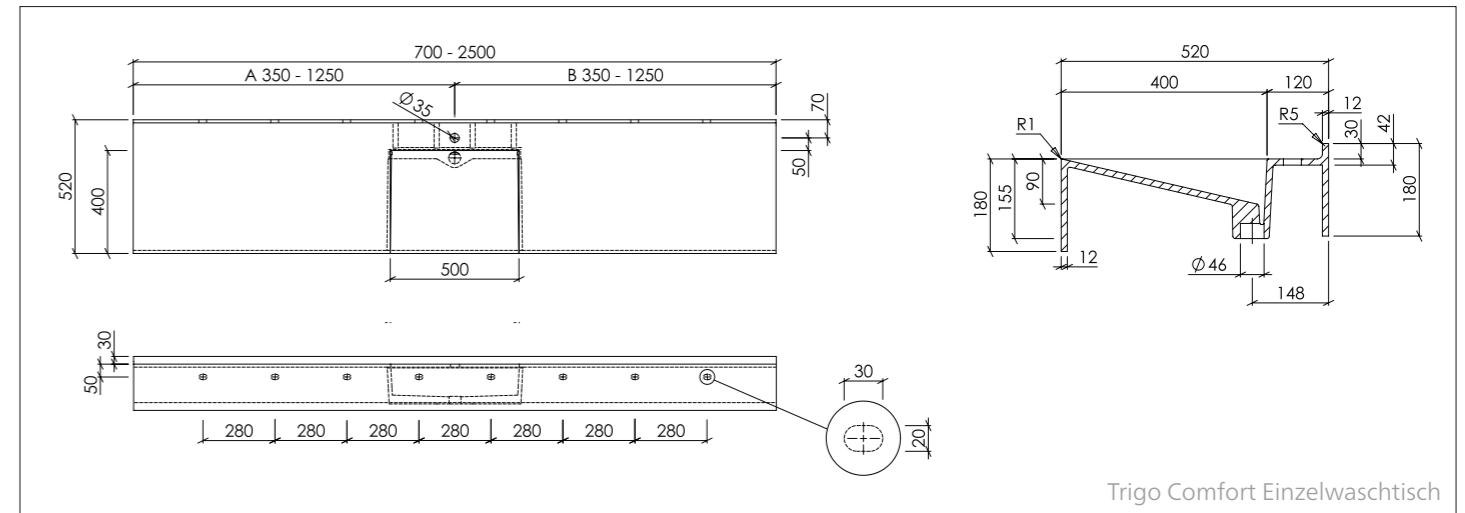
- Wandauflegewinkel 480 mm bei Nischeneinbau

### ABLAUF:

- Anschlussstück für Siphon im Lieferumfang enthalten

### ÜBERLAUF:

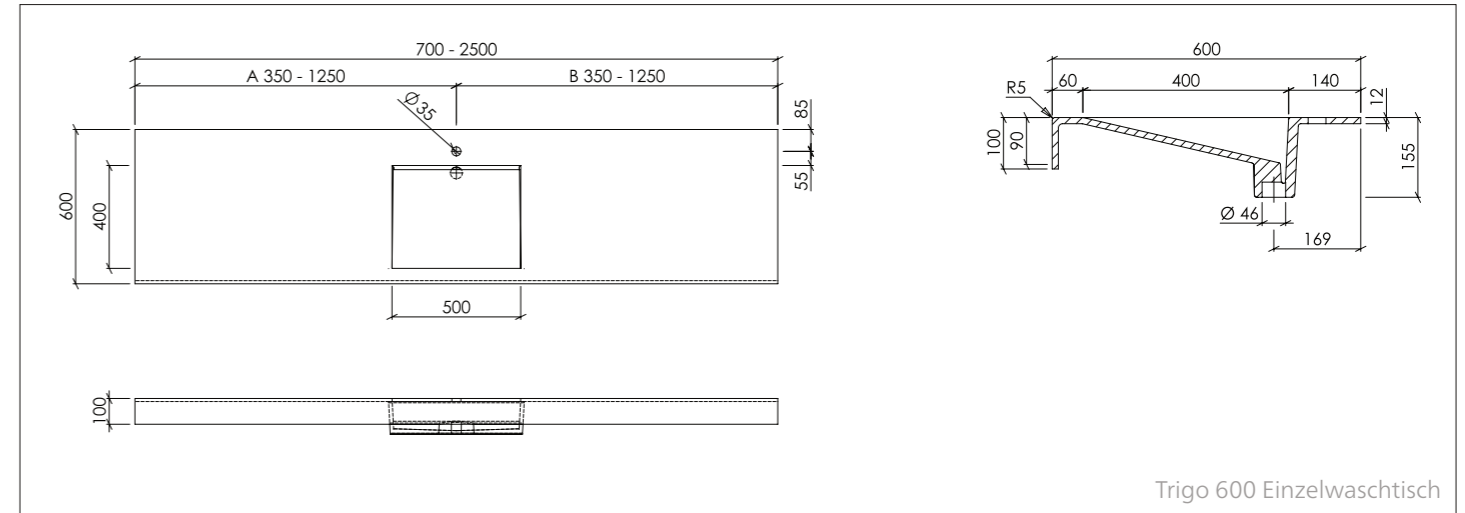
- Als Standard ohne Überlauf



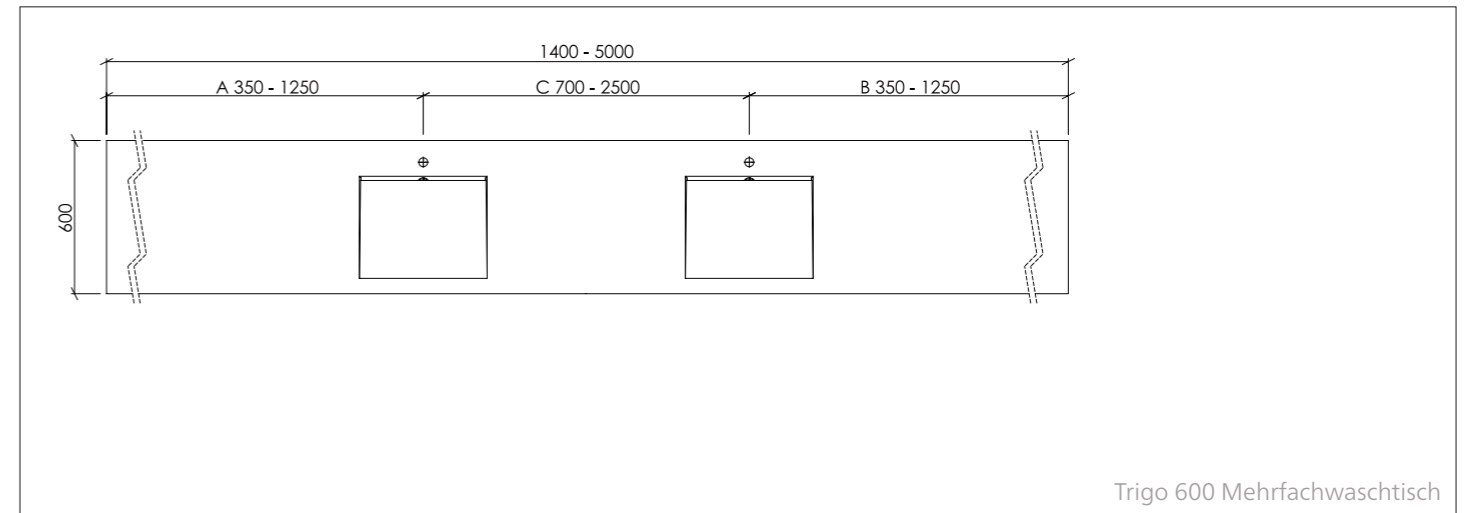
Anschlussstück für Siphon inkl.

### Technische Daten/Befestigung/Zusatzausstattung:

Beckeninnenmaß (L x B x H):	500 x 400 x 90 mm
Tiefe:	520 mm
Materialstärke:	12 mm
Frontblende:	H = 180 mm
Wandanschlussprofil mit Hohlkehle:	H = 30 mm
Länge Einzelwaschtisch:	700 - 2.000 mm
Länge Mehrfachwaschtisch:	ab 1.400 mm
Zusatzausstattung:	- Seitenteil fugenlos verklebt, links und/oder rechts - Funktionsausschnitt, z. B. Handtuchhalter - Papierabwurfrohre (rund oder eckig) fugenlos integriert
Befestigung:	- Stockschrauben (im Lieferumfang enthalten) - bei Nischeneinbau zusätzlich Wandauflegewinkel 480 mm



Trigo 600 Einzelwaschtisch




Trigo 600 Mehrfachwaschtisch

VARICOR® MASSVARIABLE FORMTEILE:

## Trigo 600

### HINWEISE:

Einzelwaschtisch in einem Stück nach Maß gegossen, Mehrfachwaschtisch aus mehreren Einzelwaschtischen fugenlos miteinander verklebt und fertig konfektioniert, unterfahrbar, Materialstärke 12 mm, mit rechteckigem, schräg zur frei zugänglichen Wasserablaufrinne verlaufendem Becken, mit direktem Übergang in die Ablauföffnung, ohne Überlauf, Hahnlochbohrung optional, Tiefe 600 mm, mit Frontblende 100 mm. Zubehör/Zusatzausstattung optional erhältlich.

 Trigo 600 entspricht der CE-Kennzeichnung nach DIN EN 14688 und erfüllt die Anforderungen der Barrierefreiheit nach DIN 18040.

### ZUBEHÖR:

- Winkelkonsole 480 mm
- Wandauflegewinkel 480 mm bei Nischeneinbau

### ABLAUF:

- Anschlussstück für Siphon im Lieferumfang enthalten

### ÜBERLAUF:

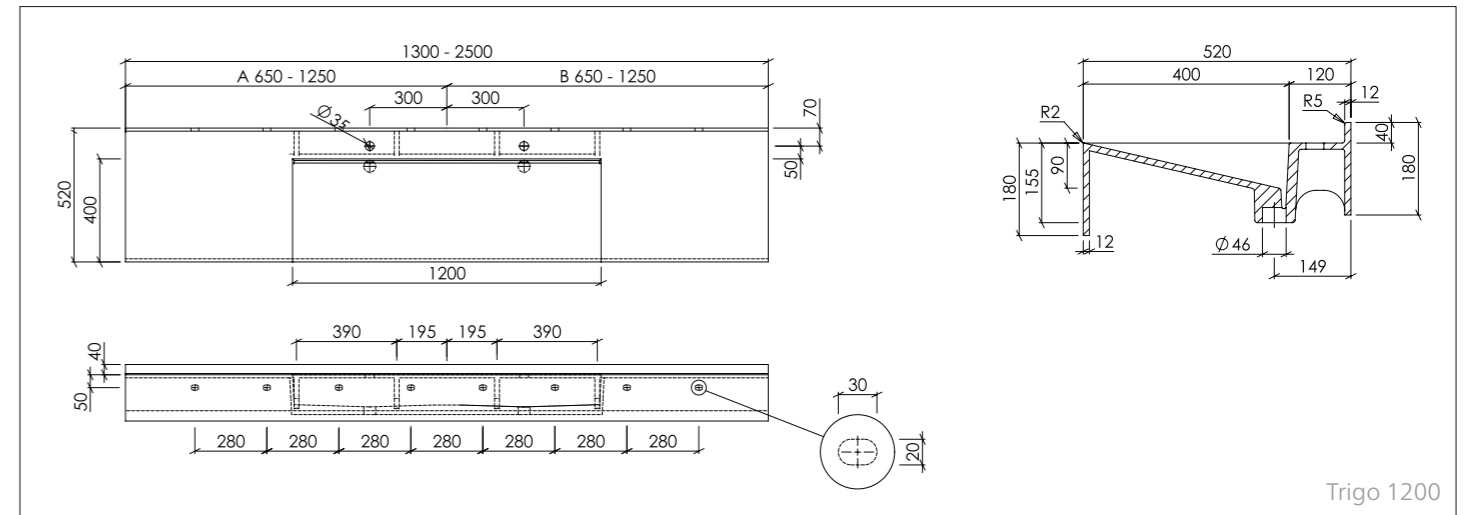
- Als Standard ohne Überlauf

### Technische Daten/Befestigung/Zusatzausstattung:



Anschlussstück für Siphon inkl.

Beckeninnenmaß (L x B x H):	500 x 400 x 90 mm
Tiefe:	600 mm
Materialstärke:	12 mm
Frontblende:	H = 100 mm
Wandanschlussprofil mit Hohlkehle:	ohne
Länge Einzelwaschtisch:	700 - 2.500 mm
Länge Mehrfachwaschtisch:	ab 1.400 mm
Zusatzausstattung:	- Seitenteil fugenlos verklebt, links und/oder rechts - Funktionsausschnitt, z. B. Handtuchhalter - Papierabwurfrohre (rund oder eckig) fugenlos integriert
Befestigung:	- Winkelkonsole 480 mm - bei Nischeneinbau zusätzlich Wandauflegewinkel 480 mm



Anschlussstück für Siphon inkl.

VARICOR® MASSVARIABLE FORMTEILE:

## Trigo 1200

### HINWEISE:

Waschtisch in einem Stück nach Maß gegossen, Materialstärke 12 mm, mit rechteckigem, schräg zur frei zugänglichen Wasserablaufrinne verlaufendem Becken, mit direktem Übergang in die Ablauföffnung, ohne Überlauf, Hahnlochbohrung optional, Tiefe 520 mm, mit Frontblende 180 mm, mit Wandanschlussprofil 40 mm mit Hohlkehle, mit Rückwand für Stockschraubenbefestigung. Zubehör/Zusatzausstattung optional erhältlich.

Trigo 1200 entspricht der CE-Kennzeichnung nach DIN EN 14688.

### ZUBEHÖR:

- Wandauflegewinkel 480 mm bei Nischeneinbau

### ABLAUF:

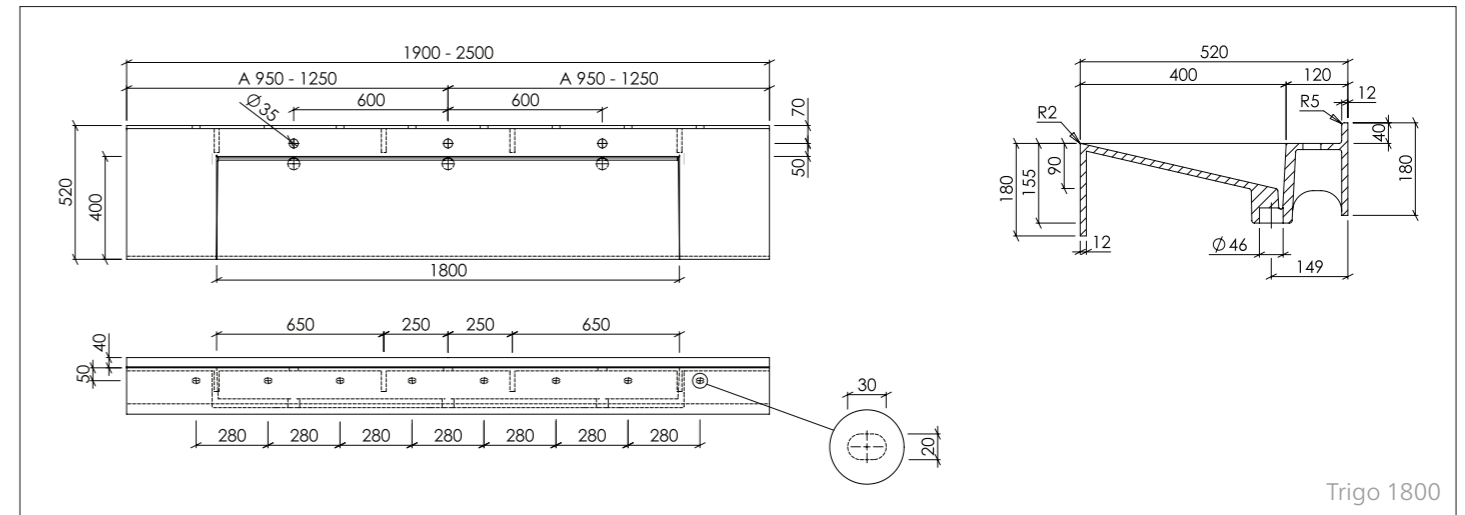
- Anschlussstück für Siphon im Lieferumfang enthalten

### ÜBERLAUF:

- Als Standard ohne Überlauf

### Technische Daten/Befestigung/Zusatzausstattung:

Beckeninnenmaß (L x B x H):	1.200 x 400 x 90 mm
Tiefe:	520 mm
Materialstärke:	12 mm
Frontblende:	H = 180 mm
Wandanschlussprofil mit Hohlkehle:	H = 40 mm
Länge Waschtisch:	1.300 - 2.500 mm
Zusatzausstattung:	- Seitenteil fugenlos verklebt, links und/oder rechts - Funktionsausschnitt, z. B. Handtuchhalter - Papierabwurfrohre (rund oder eckig) fugenlos integriert
Befestigung:	- Stockschrauben (im Lieferumfang enthalten) - bei Nischeneinbau zusätzlich Wandauflegewinkel 480 mm



Trigo 1800



Anschlussstück für Siphon inkl.

VARICOR® MASSVARIABLE FORMTEILE:

## Trigo 1800

### HINWEISE:

Waschtisch in einem Stück nach Maß gegossen, Materialstärke 12 mm, mit rechteckigem, schräg zur frei zugänglichen Wasserablaufrinne verlaufendem Becken, mit direktem Übergang in die Ablauföffnung, ohne Überlauf, Hahnlochbohrung optional, Tiefe 520 mm, mit Frontblende 180 mm, mit Wandanschlussprofil 40 mm mit Hohlkehle, mit Rückwand für Stockschraubenbefestigung. Zubehör/Zusatzausstattung optional erhältlich.

Trigo 1800 entspricht der CE-Kennzeichnung nach DIN EN 14688.

### ZUBEHÖR:

- Wandauflegewinkel 480 mm bei Nischeneinbau

### ABLAUF:

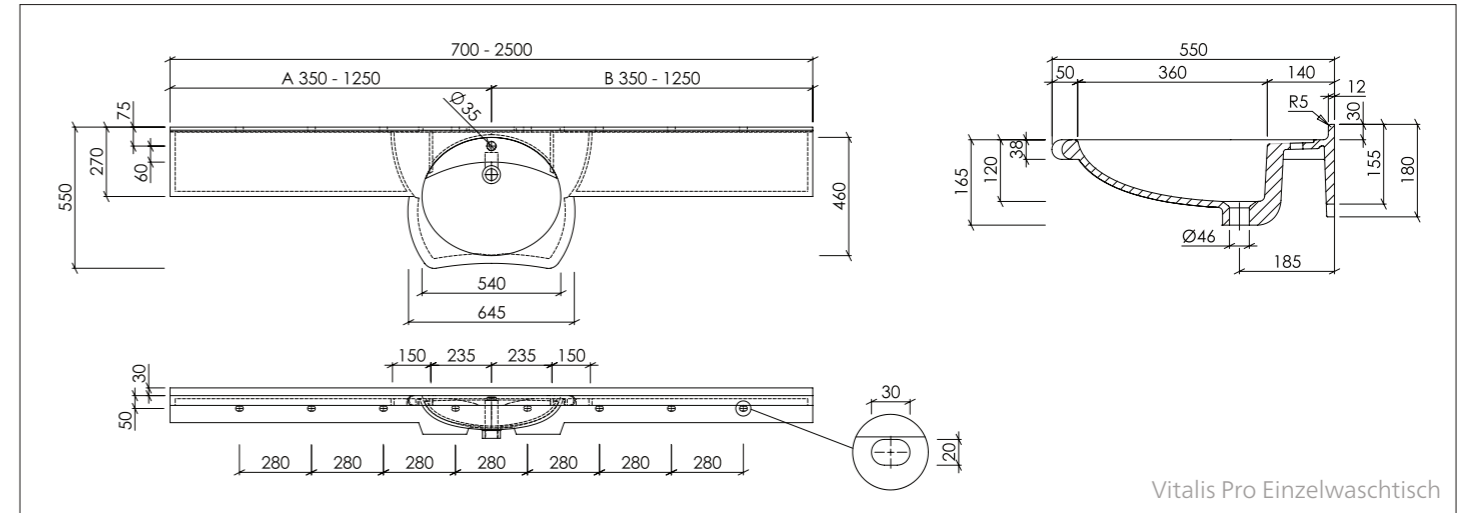
- Anschlussstück für Siphon im Lieferumfang enthalten

### ÜBERLAUF:

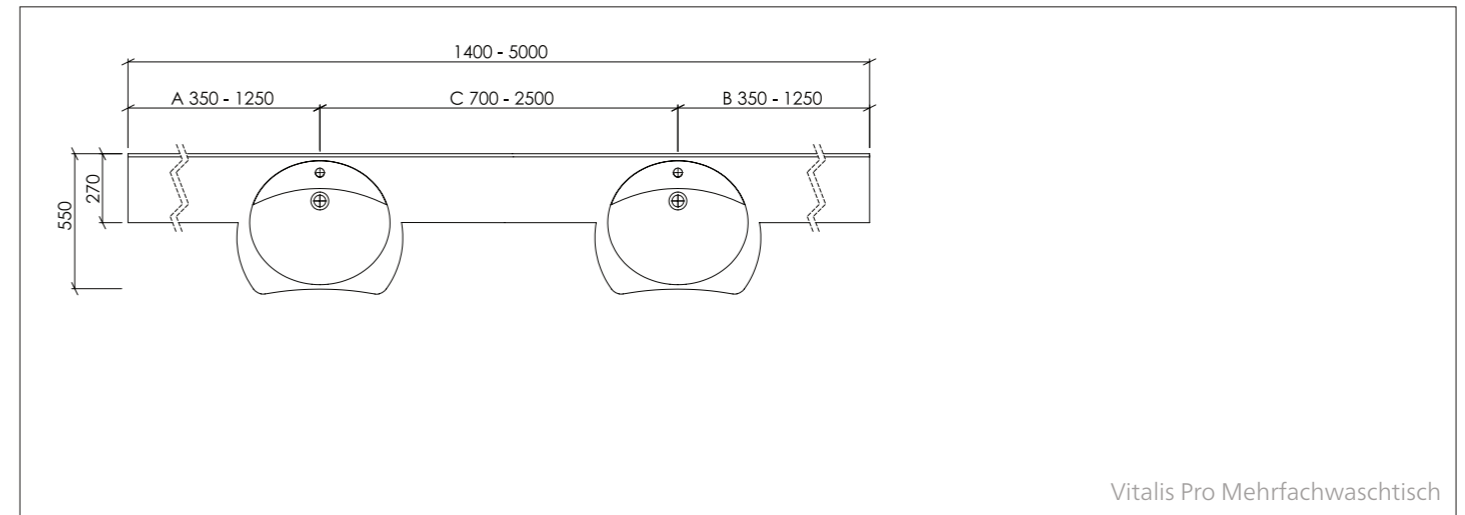
- Als Standard ohne Überlauf

### Technische Daten/Befestigung/Zusatzausstattung:

Beckeninnenmaß (L x B x H):	1.800 x 400 x 92 mm
Tiefe:	520 mm
Materialstärke:	12 mm
Frontblende:	H = 180 mm
Wandanschlussprofil mit Hohlkehle:	H = 40 mm
Länge Waschtisch:	1.900 - 2.500 mm
Zusatzausstattung:	- Seitenteil fugenlos verklebt, links und/oder rechts - Funktionsausschnitt, z. B. Handtuchhalter - Papierabwurföhre (rund oder eckig) fugenlos integriert
Befestigung:	- Winkelkonsole 480 mm - bei Nischeneinbau zusätzlich Wandauflegewinkel 480 mm



Vitalis Pro Einzelwaschtisch



Vitalis Pro Mehrfachwaschtisch

VARICOR® MASSVARIABLE FORMTEILE:

## Vitalis Pro

### HINWEISE:

Einzelwaschtisch in einem Stück nach Maß gegossen, Mehrfachwaschtisch aus mehreren Einzelwaschtischen fugenlos miteinander verklebt und fertig konfektioniert, Materialstärke 12 mm, mit ovalem Becken, mit oder ohne Überlauf, mit leicht nach unten abgesetzter Hahnbank, Hahnlochbohrung optional, mit integrierter Greifreling an der Beckenkante, Tiefe 550/270 mm, mit Frontblende 38 mm, mit Wandanschlussprofil 30 mm mit Hohlkehle, mit Rückwand für Stockschraubenbefestigung. Zubehör/Zusatzausstattung optional erhältlich.

Auch mit einseitiger Ablage oder als Butterfly-Version ohne Ablage erhältlich.



Vitalis Pro entspricht der CE-Kennzeichnung nach DIN EN 14688 und erfüllt die Anforderungen der Barrierefreiheit nach DIN 18040.

### ZUBEHÖR:

- Permanentablauf mit VARICOR®-Abdeckung (für Becken ohne Überlauf)
- Push-Open mit VARICOR®-Abdeckung (für Becken mit Überlauf)
- Wandauflagewinkel 180 mm bei Nischeneinbau

### ABLAUF:

- Standardablauf gemäß DIN EN 31 für Ablaufventile mit 1 1/4"

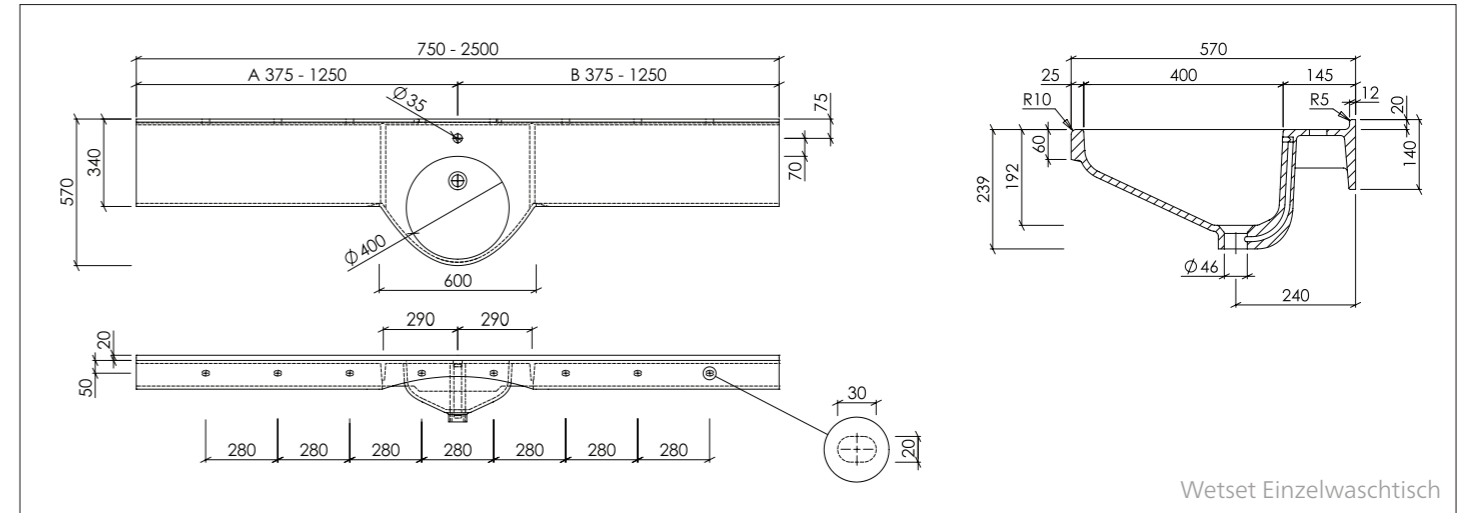
### ÜBERLAUF:

- Als Standard mit Überlauf
- Optional ohne Überlauf möglich

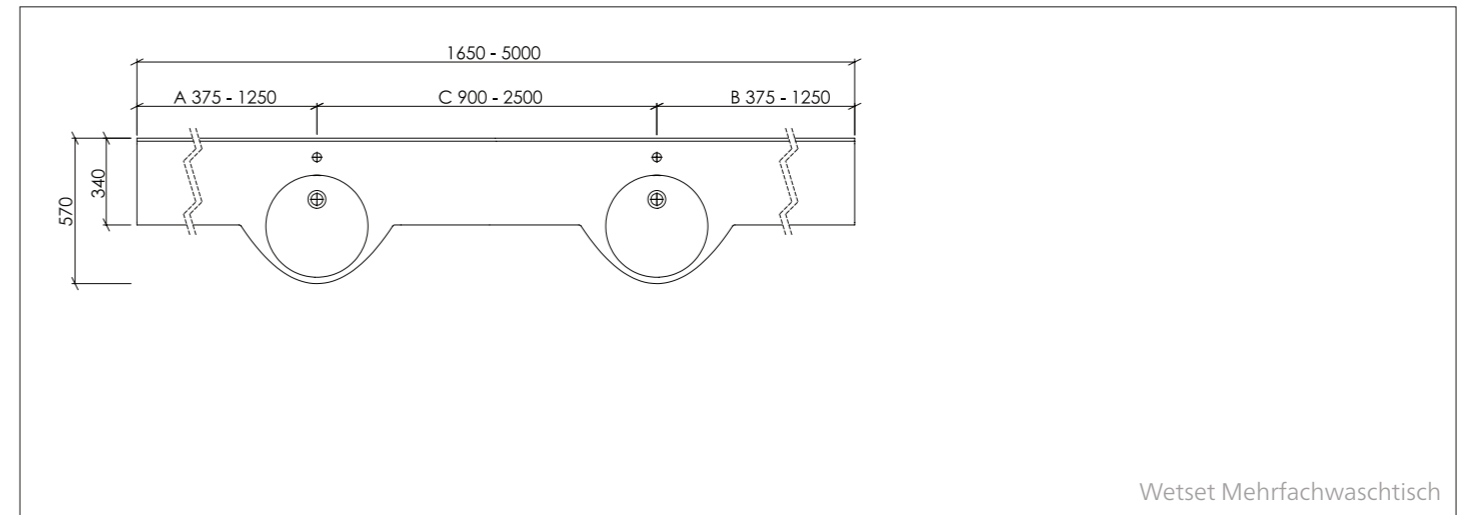
### Technische Daten/Befestigung/Zusatzausstattung:

Beckeninnenmaß (L x B x H):	540 x 460 x 120 mm
Tiefe (Beckenmitte/Ablage):	550/270 mm
Materialstärke:	12 mm
Frontblende:	H = 38 mm
Wandanschlussprofil mit Hohlkehle:	H = 30 mm
Länge Einzelwaschtisch, beidseitige Ablage:	700 - 2.500 mm
Länge Einzelwaschtisch, einseitige Ablage:	745 - 1.640 mm
Länge Butterfly-Version (ohne Ablage):	780 x 550 mm
Länge Mehrfachwaschtisch:	ab 1.400 mm
Zusatzausstattung:	- Seitenteil fugenlos verklebt, links und/oder rechts - Grifflöcher
Befestigung:	- Stockschrauben (im Lieferumfang enthalten) - bei Nischeneinbau zusätzlich Wandauflagewinkel 180 mm





Wetset Einzelwaschtisch



Wetset Mehrfachwaschtisch

VARICOR® MASSVARIABLE FORMTEILE:

## Wetset

### HINWEISE:

Einzelwaschtisch in einem Stück nach Maß gegossen, Mehrfachwaschtisch aus mehreren Einzelwaschtischen fugenlos miteinander verklebt und fertig konfektioniert, Materialstärke 12 mm, mit rundem Becken, mit oder ohne Überlauf, Hahnlochbohrung optional, Tiefe 570/340 mm, mit Frontblende 60/100 mm, mit Wandanschlussprofil 20 mm mit Hohlkehle, mit Rückwand für Stockschraubenbefestigung. Zubehör/Zusatzausstattung optional erhältlich.

Wetset entspricht der CE-Kennzeichnung nach DIN EN 14688.

### ZUBEHÖR:

- Permanentablauf mit VARICOR®-Abdeckung (für Becken ohne Überlauf)
- Push-Open mit VARICOR®-Abdeckung (für Becken mit Überlauf)
- Wandauflagewinkel 180 mm bei Nischeneinbau

### ABLAUF:

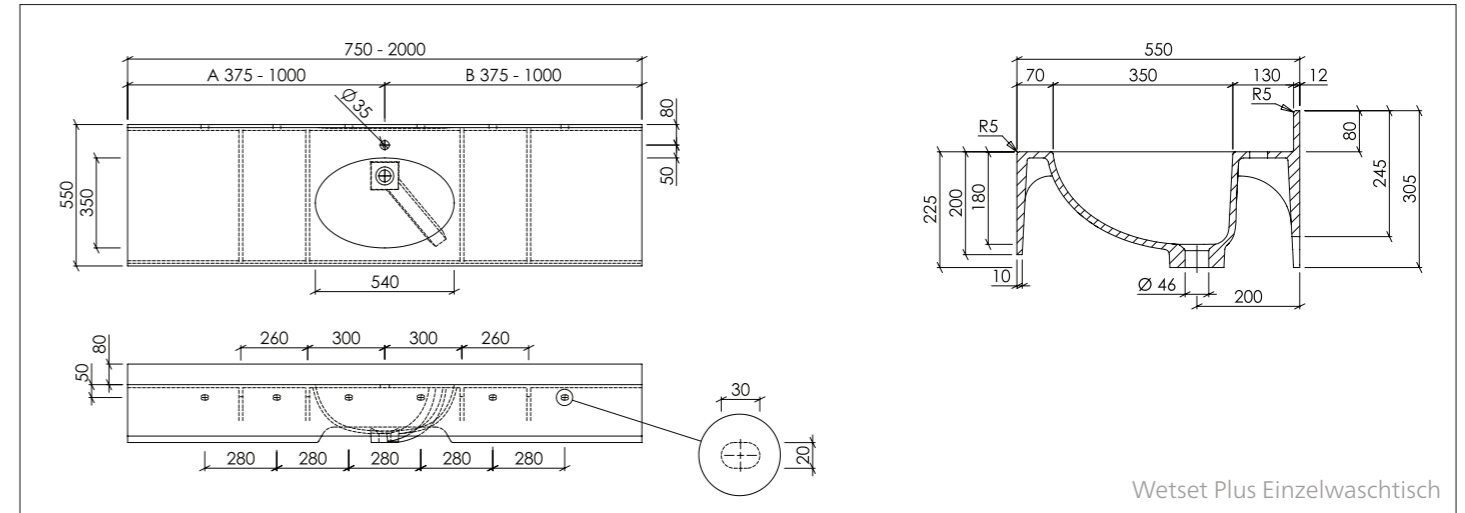
- Standardablauf gemäß DIN EN 31 für Ablaufventile mit 1 ¼"

### ÜBERLAUF:

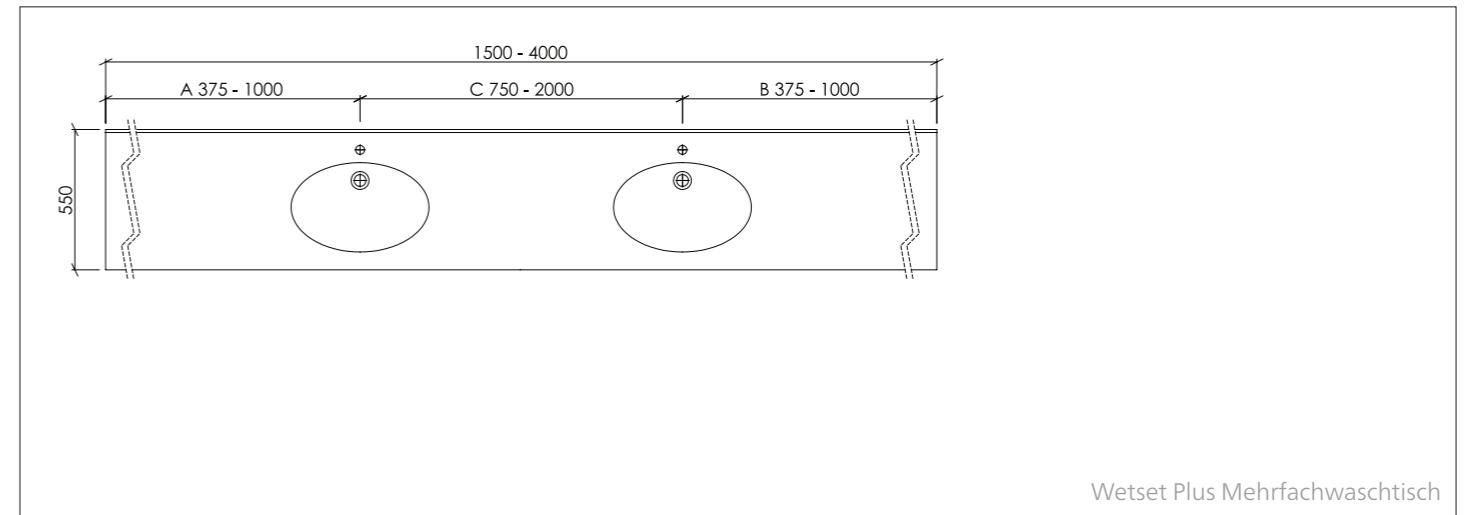
- Als Standard mit Überlauf
- Optional ohne Überlauf möglich

### Technische Daten/Befestigung/Zusatzausstattung:

Beckeninnenmaß (Ø x H):	Ø 400 x 192 mm
Tiefe (Beckenmitte/Ablage):	570/340 mm
Materialstärke:	12 mm
Frontblende	H = 60/100 mm
Wandanschlussprofil mit Hohlkehle:	H = 20 mm
Länge Einzelwaschtisch:	750 - 2.500 mm
Länge Mehrfachwaschtisch:	ab 1.650 mm
Zusatzausstattung:	- Seitenteil fugenlos verklebt, links und/oder rechts - Beckenverkleidung - Papierabwurfrohre (rund oder eckig) fugenlos integriert
Befestigung:	- Stockschrauben (im Lieferumfang enthalten) - bei Nischeneinbau zusätzlich Wandauflagewinkel 180 mm



Werset Plus Einzelwaschtisch



Werset Plus Mehrfachwaschtisch

VARICOR® MASSVARIABLE FORMTEILE:

## Werset Plus

### HINWEISE:

Einzelwaschtisch in einem Stück nach Maß gegossen, Mehrfachwaschtisch aus mehreren Einzelwaschtischen fugenlos miteinander verklebt und fertig konfektioniert, Materialstärke 12 mm, mit ovalem Becken, mit oder ohne Überlauf, Hahnlochbohrung optional, Tiefe 550 mm, mit Frontblende 200 mm, mit Wandanschlussprofil 80 mm mit Hohlkehle, mit Rückwand für Stockschraubenbefestigung. Zubehör/Zusatzausstattung optional erhältlich.

Werset Plus entspricht der CE-Kennzeichnung nach DIN EN 14688.

### ZUBEHÖR:

- Permanentablauf mit VARICOR®-Abdeckung (für Becken ohne Überlauf)
- Push-Open mit VARICOR®-Abdeckung (für Becken mit Überlauf)
- Wandauflegewinkel 480 mm bei Nischeneinbau

### ABLAUF:

- Standardablauf gemäß DIN EN 31 für Ablaufventile mit 1 1/4"

### ÜBERLAUF:

- Als Standard mit Überlauf
- Optional ohne Überlauf möglich

### Technische Daten/Befestigung/Zusatzausstattung:

Beckeninnenmaß (L x B x H):	540 x 350 x 180 mm
Tiefe:	550 mm
Materialstärke:	12 mm
Frontblende	H = 200 mm
Wandanschlussprofil mit Hohlkehle:	H = 80 mm
Länge Einzelwaschtisch:	750 - 2.000 mm
Länge Mehrfachwaschtisch:	ab 1.500 mm
Zusatzausstattung:	- Seitenteil fugenlos verklebt, links und/oder rechts - Funktionsausschnitt, z. B. Handtuchhalter - Papierabwurfrohre (rund oder eckig) fugenlos integriert
Befestigung:	- Stockschrauben (im Lieferumfang enthalten) - bei Nischeneinbau zusätzlich Wandauflegewinkel 480 mm

VARICOR® MODULARES WASCHPLATZKONZEPT:

## WASHTOP®

100 % flexibel: WASHTOP® – das modular aufgebaute Waschplatzsystem aus VARICOR®.

Dieses System basiert auf der Kombination aus Platten und Becken. Die VARICOR®-Modellpalette bietet dafür eine enorme Vielfalt an Becken in unterschiedlichen Größen und Formen, die fugenlos mit dem Plattenmaterial verbunden werden. Auch Becken aus anderen Materialien, z. B. Keramik oder Edelstahl, können eingesetzt werden.

Die Abmessungen der Waschplatzablage sind in Länge und Tiefe frei wählbar. Darüber hinaus kann die Anlage, z. B. durch Frontschürze und/oder Wandanschlussprofil, ergänzt werden. Bei Bedarf sind zusätzliche Funktionsauschnitte, wie beispielsweise Kleenexbox, Papierabwurf oder Handtuchhalter, möglich.

VARICOR® bietet eine Vielzahl an Standarddekoren, die sowohl gleichfarbige als auch unterschiedliche Farbgebungen zwischen Platten und Becken zulassen.

Darüber hinaus sind Sonderdekore ([www.varicor.com/de/farbkonfigurator](http://www.varicor.com/de/farbkonfigurator)) und - durch den werkseigenen Formenbau - auch Sonderformen realisierbar.

Die freie Gestaltungsmöglichkeit erlaubt eine auf die individuellen Anforderungen angepasste Planung – sei es als Einzel-, Doppel- oder Reihenwaschtisch.

### WASHTOP® – die kundenspezifische Waschplatzlösung!

## WASHTOP® - 100% individuell, 100% nach Ihren Vorgaben!

<p><b>A</b> Maße</p> <p>A1 / Länge: .....</p> <p>A2 / Breite: .....</p>	<p><b>B</b> Beckentyp</p> <p>mit Überlauf <input type="checkbox"/></p> <p>ohne Überlauf <input type="checkbox"/></p> <p>für Clou-System <input type="checkbox"/></p>	<p><b>I</b> Seitliche Aufkantung</p> <p>rechts <input type="checkbox"/></p> <p>links <input type="checkbox"/></p> <p>Höhe .....</p> <p>mit Hohlkehle <input type="checkbox"/></p> <p>stumpf <input type="checkbox"/></p>
<p><b>C</b> Dekor Ablage</p> <p>.....</p>	<p><b>D</b> Dekor Becken</p> <p>.....</p>	<p><b>J</b> Frontschürze</p> <p>Höhe .....</p>
<p><b>E</b> Radius Kante</p> <p>.....</p>	<p><b>F</b> Radius Becken</p> <p>.....</p>	<p><b>K</b> Schwallrand <input type="checkbox"/></p> <p><b>L</b> Hahnlochbohrung <input type="checkbox"/></p>
<p><b>G</b> Seitenteil</p> <p>rechts, verklebt <input type="checkbox"/></p> <p>links, verklebt <input type="checkbox"/></p>	<p><b>H</b> Hintere Aufkantung</p> <p>Höhe .....</p> <p>mit Hohlkehle <input type="checkbox"/></p> <p>stumpf <input type="checkbox"/></p>	<p><b>M</b> Lochbohrung für Seifenspender <input type="checkbox"/> rechts <input type="checkbox"/> links</p> <p><b>N</b> Funktionsauschnitte: Handtuchhalter <input type="checkbox"/> rechts <input type="checkbox"/> links</p> <p>Kleenexbox <input type="checkbox"/> rechts <input type="checkbox"/> links</p> <p>Kleenexbox-Abmessung .....</p>
		<p><b>O</b> Papierabwurf <input type="checkbox"/> rechts <input type="checkbox"/> links</p> <p>Papierabwurf-Abmessung .....</p>





VARICOR® Fertigteile Desinfektion, Labor, Medizin:

## Desinfektionssäule

### HINWEISE:

Säule in einem Stück gegossen, Materialstärke 12 mm, mit abnehmbarem Deckel für den nachfüllbaren Flüssigkeitsbehälter, batteriebetrieben.

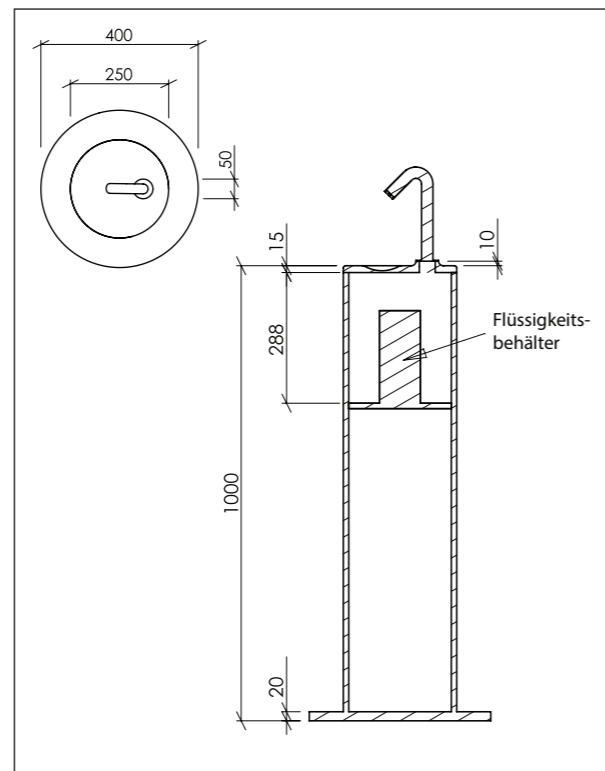
Flüssigkeitsbehälter, Pumpe und berührungslose Armatur im Lieferumfang enthalten.

### STROMVERSORGUNG:

Batteriebetrieben (Batterien nicht enthalten)

### MONTAGE:

Freistehend



VARICOR® Fertigteile Desinfektion, Labor, Medizin:

## Desinfektionssäule Mini

### HINWEISE:

Säule in einem Stück gegossen, Materialstärke 12 mm, mit abnehmbarem Deckel für den nachfüllbaren Flüssigkeitsbehälter, batteriebetrieben.

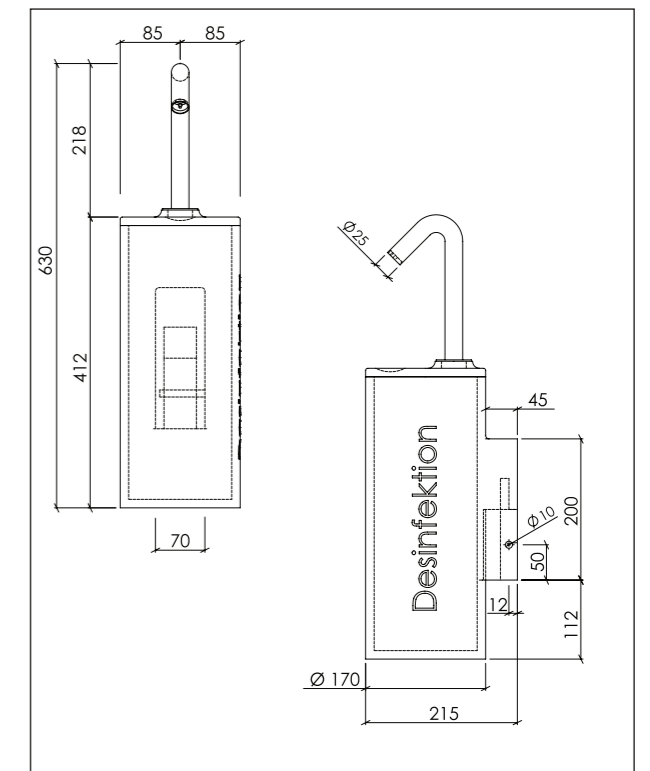
Flüssigkeitsbehälter, Pumpe und berührungslose Armatur im Lieferumfang enthalten.

### STROMVERSORGUNG:

Batteriebetrieben (Batterien nicht enthalten)

### MONTAGE:

Wandbesfestigung (Befestigungsmaterial inklusive)





VARICOR® Fertigteile Desinfektion, Labor, Medizin:

## Hygienestation Avicenne

### HINWEISE:

Becken in einem Stück gegossen, Materialstärke 12 mm, Höhe Rückwand 792 mm, Tiefe Rückwand 100 mm, mit abnehmbarem Deckel für die nachfüllbaren Flüssigkeitsbehälter, netzbetrieben.

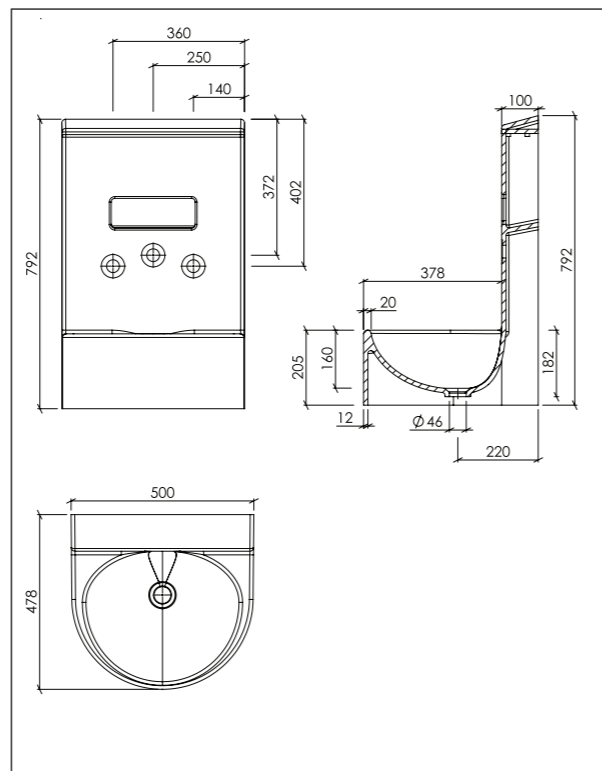
Flüssigkeitsbehälter, Pumpe und berührungslose Armaturen im Lieferumfang enthalten.

### STROMVERSORGUNG:

Netz 230 V

### MONTAGE:

Wandbefestigung mittels integrierter Montagesciene mit Auflegewinkeln




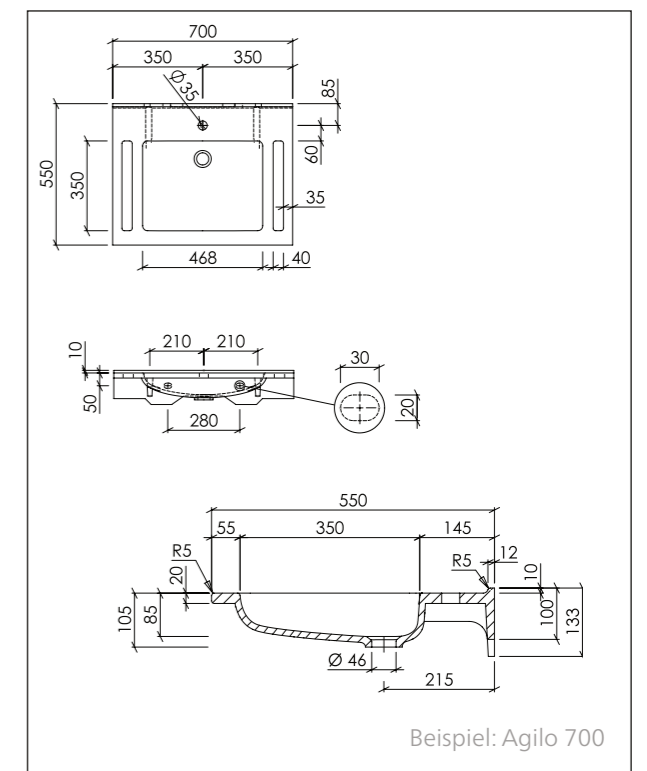
VARICOR® Fertigteile Sanitär:

## Agilo Waschtisch

### HINWEISE:

Waschtisch in einem Stück gegossen, Länge 700 mm mit Multifunktionsausschnitten bzw. 600 mm ohne Ausschnitte, unterfahrbar, Materialstärke 12 mm, im Ablagebereich 20 mm, mit rechteckigem Becken, ohne Überlauf, Hahnlochbohrung optional, Tiefe 550 mm, mit Wandanschlussprofil 10 mm mit Hohlkehle, mit Rückwand für Stockschraubenbefestigung.

 Agilo Waschtisch entspricht der CE-Kennzeichnung nach DIN EN 14688 und erfüllt die Anforderungen der Barrierefreiheit gemäß DIN 18040.



Beispiel: Agilo 700



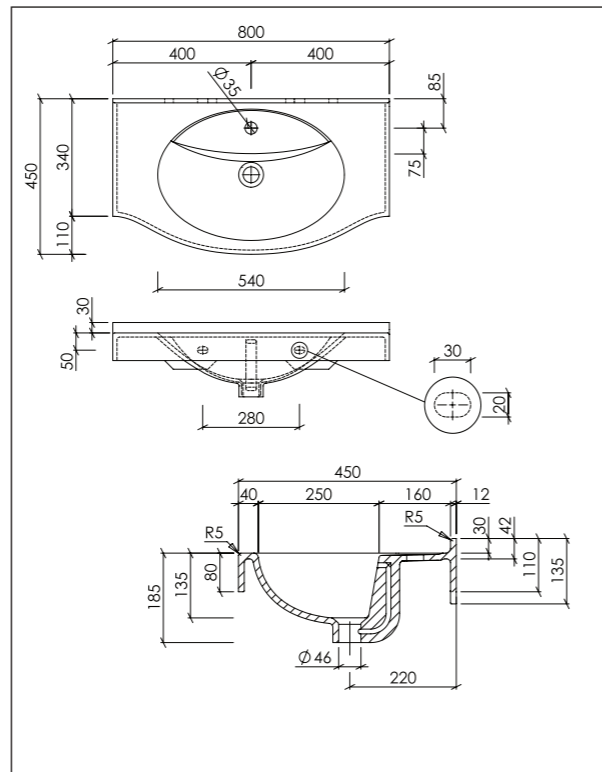
VARICOR® Fertigteile Sanitär:

## Akzent Integra

### HINWEISE:

Waschtisch in einem Stück gegossen, Länge 800 mm, beidseitig geschlossen, Materialstärke 12 mm, mit vorgezogenem ovalem Becken, mit oder ohne Überlauf, mit leicht nach unten abgesetzter Hahnbank, Hahnlochbohrung optional, Tiefe 450/340 mm, mit Frontblende 80 mm, mit Wandanschlussprofil 30 mm mit Hohlkehle, mit Rückwand für Stockschraubenbefestigung.

Akzent Integra entspricht der CE-Kennzeichnung nach DIN EN 14688.




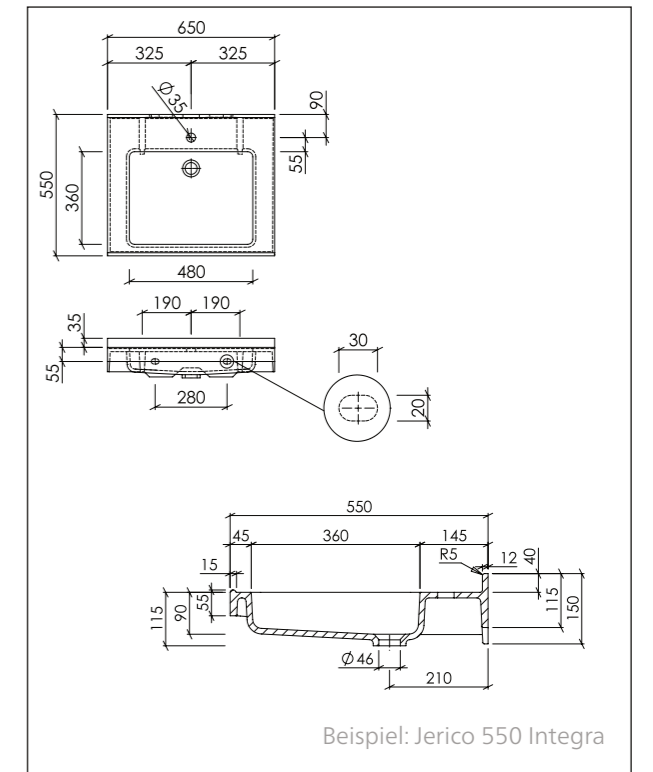
VARICOR® Fertigteile Sanitär:

## Jerico/Jerico 500 Integra

### HINWEISE:

Waschtisch in einem Stück gegossen, Länge 650 mm, beidseitig geschlossen, Materialstärke 12 mm, mit rechteckigem Becken, ohne Überlauf, Hahnlochbohrung optional, Tiefe Jerico: 500 mm, Tiefe Jerico Integra: 550 mm, mit Frontblende 55 mm, Jerico 550 Integra mit Schwallrand 5 mm an der Vorderkante der Ablagefläche, mit Wandanschlussprofil 40 mm mit Hohlkehle, mit Rückwand für Stockschraubenbefestigung.

Jerico/Jerico 550 Integra entsprechen der CE-Kennzeichnung nach DIN EN 14688.  
 Jerico 550 Integra erfüllt die Anforderungen der Barrierefreiheit gemäß DIN 18040.



Beispiel: Jerico 550 Integra




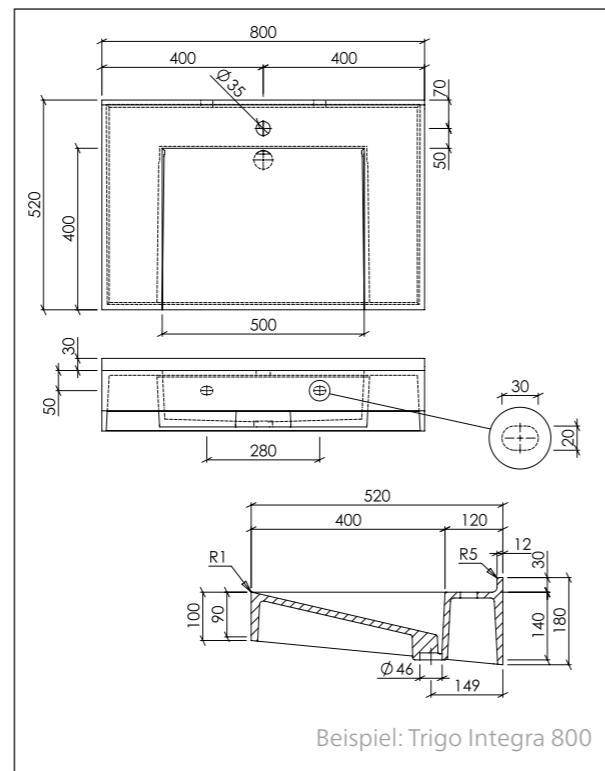
VARICOR® Fertigteile Sanitär:

## Trigo Integra 800/1000

### HINWEISE:

Waschtisch in einem Stück gegossen, Länge 800 bzw. 1.000 mm, beidseitig geschlossen (Seitenteile schräg von vorne 100 mm nach hinten 120 mm), Materialstärke 12 mm, mit rechteckigem, schräg zur frei zugänglichen Wasserablaufrinne verlaufendem Becken, mit direktem Übergang in die Ablauföffnung, ohne Überlauf, Hahnlochbohrung optional, Tiefe 520 mm, mit Frontblende 100 mm, mit Wandanschlussprofil 30 mm mit Hohlkehle, mit Rückwand für Stockschraubenbefestigung.

 Trigo Integra 800/1000 entsprechen der CE-Kennzeichnung nach DIN EN 14688.



# Technische Eigenschaften

Becken und Formteile entsprechen den Vorgaben der ISO-Norm 19712 1 - 3.

Eigenschaften	Messergebnisse	Prüfgrundlagen
Spezifisches Gewicht	1,55 – 1,74 g/cm <sup>3</sup> bei 20 °C	in Anlehnung an DIN ISO 1183
Elastizitätsmodul	10.900 N/mm <sup>2</sup>	in Anlehnung an DIN 53457
Biegefestigkeit (Tafel 12 mm)	60 ± 5 N/mm <sup>2</sup>	in Anlehnung an DIN 53452
Druckfestigkeit	115 ± 10 N/mm <sup>2</sup>	in Anlehnung an EN ISO 604
Schlagzähigkeit (Tafel 12 mm)	6,5 kJ/m <sup>2</sup>	in Anlehnung an DIN EN ISO 179
Schlagfestigkeit, Kugelfall 450 g (Tafel 12 mm)	kein Bruch bei 100 ± 10 cm Fallhöhe	in Anlehnung an ISO 19712-2
Fugenfestigkeit bei Verklebungen	60 – 80 % Materialfestigkeit	in Anlehnung an ISO 527
Härte Barcol	65 ± 5	in Anlehnung an DIN EN 59
Ritzfestigkeit Erichsen, geschliffene Fläche	0,6 N	in Anlehnung an DIN EN 438-2
Oberflächenwiderstand	R <sub>0A</sub> = 33 x 10 <sup>13</sup> Ω	in Anlehnung an DIN 53482
Durchgangswiderstand	P = 3,1 x 10 <sup>14</sup> Ω · cm	in Anlehnung an DIN 53482
Volumenleitfähigkeit	s = 3,2 x 10 <sup>-15</sup> Ω <sup>-1</sup> · cm <sup>-1</sup>	in Anlehnung an DIN 53482
Kriechstromfestigkeit	CTI 600	in Anlehnung an IEC 60112
Wärmeleitfähigkeit bei 20 °C: λ-Wert	1,3 W/m · K	in Anlehnung an DIN 5261
Formbeständigkeit bei Wärme 60' bei konstant 70 °C (12 mm)	keine messbare Veränderung	in Anlehnung an ANSI Z 124.3 (6.3)
Wärmeausdehnungskoeffizient	5,05 x 10 <sup>-5</sup> K <sup>-1</sup>	in Anlehnung an ASTM D 696
Beständigkeit gegen kochendes Wasser	keine sichtbare Veränderung	in Anlehnung an ISO 19712-2
Beständigkeit gegen trockene Hitze	keine sichtbare Veränderung bis 200 °C	in Anlehnung an ISO 19712-2
Beständigkeit gegen Nass-/Trocken-Wechsel	keine Veränderung	DIN EN 263
Beständigkeit gegen Zigarettenglut	keine Veränderung nach Entfernen der Teerrückstände	in Anlehnung an ISO 19712-2
Schwerentflammbarkeit	Bedingungen B1 erfüllt für Tafelware 12 mm B-s1, d0	DIN 4102 Teil 1 EN 13501-1+A1 : 2013
Brandprüfung Deutsche Bahn	S4 / SR2 / ST2	DIN 54837 / DIN 5510
Brandschutz Schienenfahrzeuge (geprüft wurde die Farbe polaris)	R1 - HL3	EN 45545-2 2013
VKF Brandschutzanwendung	Brandkennziffer 5.3	VKF Schweiz
Migrationsprüfung	für Kontakt mit Lebensmitteln zugelassen	IANESCO EU-Verordnung Nr. 10/2011
Flüchtige organische Verbindungen VOC	A+	French Regulation DEVL1101903D und DEVL1104875A
Polyzyklische aromatische Kohlenwasserstoffe	Anforderung erfüllt	AfPS GS 2014:01 PAK
Bearbeitungsstaub, toxikologisches Verhalten	gesundheitlich unbedenklich unter Einhaltung der MAK-Grenzwerte	zertifiziert durch Abt. für Arbeits-, Sozial- und Umweltmedizin, Jena
Antibakterielle Wirksamkeit	gut wirksam	ISO 22196
Antivirale Eigenschaften (optional möglich)	antivirale Wirksamkeit von 96% nach 120 Minuten	ISO 21702:2019
Lichtechtheit	Blaumaßstab >6	ISO 4892-2 (Verf. A ohne Beregnung)
Fleckenbeständigkeit	Rating 4 - 5	ISO 19712-2
Chemische Beständigkeit	Rating 4 - 5	ISO 19712-2
Wasserbeständigkeit	Anforderung erfüllt	ANSI Z 124.3 (6.0)
Rutschhemmende Eigenschaften	C	DIN 51097
Schallabsorptionsgrad zwischen 50 - 5000 Hz	α <sub>s</sub> 0,01 - 0,1	ISO 354
Longitudinalgeschwindigkeit	C <sub>l</sub> = 2,604 m/s	
Körperschall Materialverlustfaktor	η = 0,01 mittlerer Frequenzbereich	
Heizwert	13,3802 MJ/kg	DIN 51900
Entsorgung	Abfallschlüssel 17 02 03	Kunststoffabfälle
<b>Formteile:</b>		
Kalt-/Heißwasser-Wechseltest:		
Küchenbecken 90 °C / 15 °C	CE-konform (> 5.000 Zyklen)	in Anlehnung an DIN EN 13310
Sanitärbecken 70 °C / 15 °C	CE-konform (> 5.000 Zyklen)	in Anlehnung an DIN EN 14688

Geprüft wurde die Farbe weiß-alpin.





## KONTAKT:

**Finoflex®**  
maßgefertigte Waschtisch-Anlagen + Waschrinnen

**Pollecker Finoflex GmbH**  
Daniel-Eckhardt-Straße 42  
45356 Essen

fon+(0)201 8 3453 0  
fax+(0)201 8 3453 20

[waschtische@pollecker.de](mailto:waschtische@pollecker.de)  
[www.finoflex.de](http://www.finoflex.de)

Diese Unterlage wurde mit größter Sorgfalt erstellt. Dennoch können technische Ungenauigkeiten oder Druckfehler nicht ausgeschlossen werden. Daher übernehmen wir keine Gewähr für die Vollständigkeit und Richtigkeit der Dokumentation. Maß- und Formangaben stehen unter dem Vorbehalt der materialspezifischen Toleranzen gemäß DIN ISO 2768-1-2 cL. Wir behalten uns das Recht vor, Produkt- und Materialspezifikationen im Rahmen der Weiterentwicklung unserer Produkte jederzeit ohne vorherige Bekanntgabe zu ändern.